

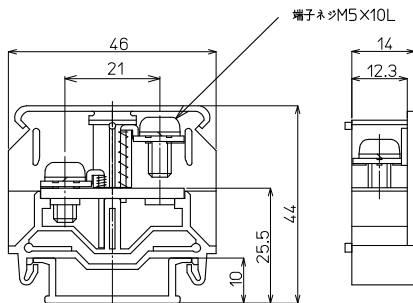
PTU-80NS M5 / 14mm, 75A

RoHS
Compliant



質量 約21g
標準価格 145円 / 個
(税抜・販売単位: 50)

【寸法図】



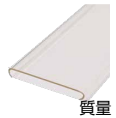
【一般仕様】

電線サイズ/定格通電電流	5.5mm ² -40A/8.0mm ² -50A/14.0mm ² -75A
定格絶縁電圧	AC DC 1000V
端子ネジ	M5×10L 土ナベ+SP
締付トルク	2.0~3.0N・m

適合アクセサリ



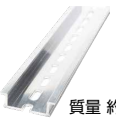
【側板】
PTU-80L
標準価格: 35円(税抜)
販売単位: 50個
質量 約4g



【カバー】(1m)
CA-40
標準価格: 529円(税抜)
販売単位: 20個
質量 約54g



【記名板】
(0.5t×10W×1200L)
AM-10
標準価格: 59円(税抜)
販売単位: 50本
質量 約9g



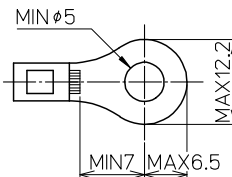
【レール】(1m)
DAV4-1000
標準価格: 736円(税抜)
販売単位: 100本
質量 約191g



【止め金具】
HDV-1
標準価格: 53円(税抜)
販売単位: 100個
質量 約16g

※詳細はP421参照

適合圧着端子



適合ショートバー

SB14-□

BB14-□



※詳細はP423参照

レール式 組端子台 (組立完成品)

【注文形式】

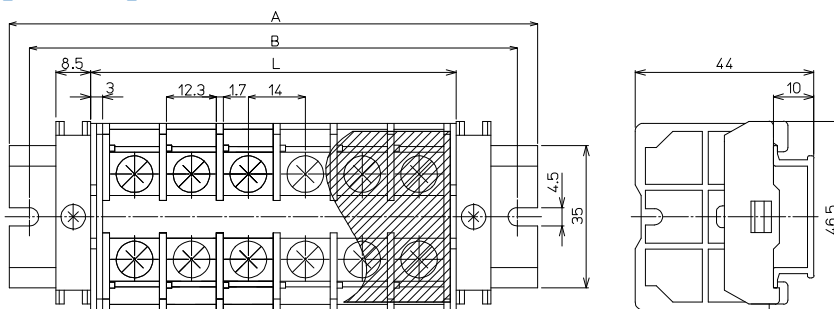
PTUL-80NS-□P

極数 □



標準価格 (P×189円)+403円
(税抜・販売単位: 1)

【寸法図】



【寸法表】

※レール寸法はP446参照

極数P	1	2	3	4	5	6	7	8	9	10	11	12	13	14	15
端子台全長L	20	34	48	62	78	90	104	118	132	146	160	174	188	202	216
レール全長A	60	80	80	100	120	140	140	160	180	180	200	220	220	240	260
取付ピッチB	50	70	70	90	110	130	130	150	170	170	190	210	210	230	250

【構成部品】

中間板	PTU-80NS
側板	PTU-80L
カバー	CA-40
記名板	AM-10
レール	DAV4
止め金具	HDV-1

極数P	16	17	18	19	20	21	22	23	24	25	26	27	28	29	30
端子台全長L	230	244	258	272	286	300	314	328	342	356	370	384	398	412	426
レール全長A	280	280	300	320	320	340	360	360	380	400	420	420	440	460	460
取付ピッチB	270	270	290	310	310	330	350	350	370	390	410	410	430	450	450

端子台全長 L = 端子幅 (14mm) × 極数 (P) + 側板2枚 (6mm)

記名板の長さ = 端子幅 (14mm) × 極数 (P) + 0.5mm / カバーの長さ = 端子幅 (14mm) × 極数 (P) + 3mm