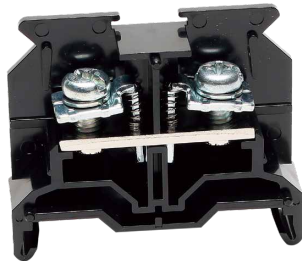
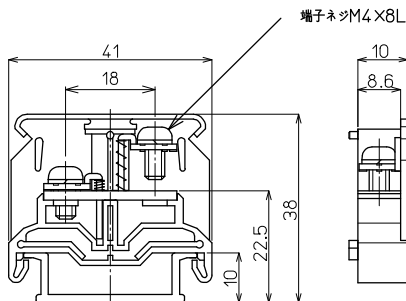


# PTU-30NS M4 / 3.5mm<sup>2</sup>, 30A



質量 約12g  
標準価格 87円 / 個  
(税抜・販売単位: 100)

## 【寸法図】



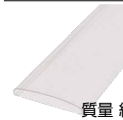
## 【一般仕様】

|              |   |
|--------------|---|
| 電線サイズ/定格通電電流 | 2mm <sup>2</sup> -22A/3.5mm <sup>2</sup> -30A |
| 定格絶縁電圧       | AC DC 1000V                                   |
| 端子ネジ         | M4×8L 土ナベセムス                                  |
| 締付トルク        | 1.2~1.8N・m                                    |

## 適合アクセサリ



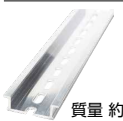
【側板】  
**PTU-30L2**  
標準価格: 27円(税抜)  
販売単位: 100個  
質量 約3g



【カバー】(1m)  
**CA-36**  
標準価格: 506円(税抜)  
販売単位: 20個  
質量 約41g



【記名板】  
(0.5t×10W×1200L)  
**AM-10**  
標準価格: 59円(税抜)  
販売単位: 50本  
質量 約9g



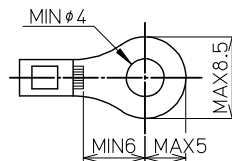
【レール】(1m)  
**DAV4-1000**  
標準価格: 736円(税抜)  
販売単位: 100本  
質量 約191g



【止め金具】  
**HDV-1**  
標準価格: 53円(税抜)  
販売単位: 100個  
質量 約16g

※詳細はP421参照

## 適合圧着端子



## 適合ショートバー

SB10-□ SBR10-□ BB10-□ BBR10-□



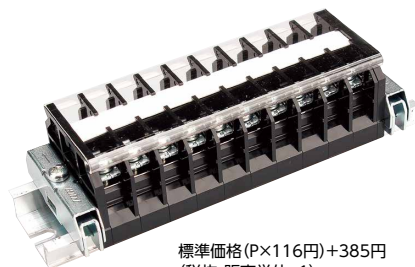
※詳細はP423参照

## レール式 組端子台 (組立完成品)

## 【注文形式】

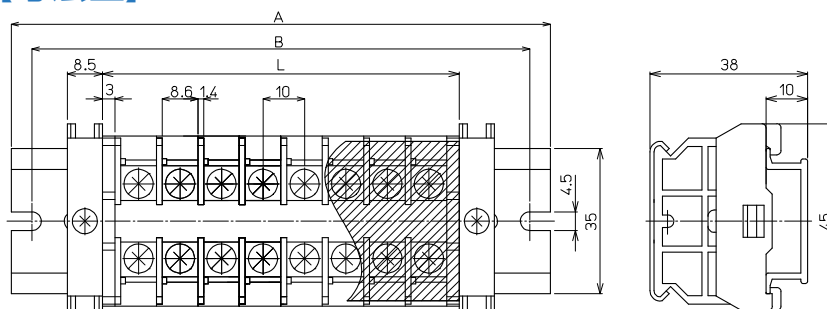
# PTUL2-30NS-□P

極数 □



標準価格 (P×116円)+385円  
(税抜・販売単位: 1)

## 【寸法図】



## 【寸法表】

※レール寸法はP446参照

| 極数P    | 1  | 2  | 3  | 4  | 5   | 6   | 7   | 8   | 9   | 10  | 11  | 12  | 13  | 14  | 15  |
|--------|----|----|----|----|-----|-----|-----|-----|-----|-----|-----|-----|-----|-----|-----|
| 端子台全長L | 16 | 26 | 36 | 46 | 56  | 66  | 76  | 86  | 96  | 106 | 116 | 126 | 136 | 146 | 156 |
| レール全長A | 60 | 60 | 80 | 80 | 100 | 100 | 120 | 120 | 140 | 140 | 160 | 160 | 180 | 180 | 200 |
| 取付ピッチB | 50 | 50 | 70 | 70 | 90  | 90  | 110 | 110 | 130 | 130 | 150 | 150 | 170 | 170 | 190 |

## 【構成部品】

|      |          |
|------|----------|
| 中間板  | PTU-30NS |
| 側板   | PTU-30L2 |
| カバー  | CA-36    |
| 記名板  | AM-10    |
| レール  | DAV4     |
| 止め金具 | HDV-1    |

| 極数P    | 16  | 17  | 18  | 19  | 20  | 21  | 22  | 23  | 24  | 25  | 26  | 27  | 28  | 29  | 30  |
|--------|-----|-----|-----|-----|-----|-----|-----|-----|-----|-----|-----|-----|-----|-----|-----|
| 端子台全長L | 166 | 176 | 186 | 196 | 206 | 216 | 226 | 236 | 246 | 256 | 266 | 276 | 286 | 296 | 306 |
| レール全長A | 200 | 220 | 220 | 240 | 240 | 260 | 260 | 280 | 280 | 300 | 300 | 320 | 320 | 340 | 340 |
| 取付ピッチB | 190 | 210 | 210 | 230 | 230 | 250 | 250 | 270 | 270 | 290 | 290 | 310 | 310 | 330 | 330 |

端子台全長 L = 端子幅 (10mm) × 極数 (P) + 側板2枚 (6mm)

記名板の長さ = 端子幅 (10mm) × 極数 (P) + 0.5mm / カバーの長さ = 端子幅 (10mm) × 極数 (P) + 6mm