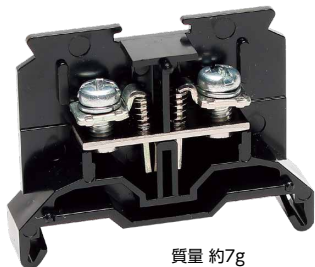


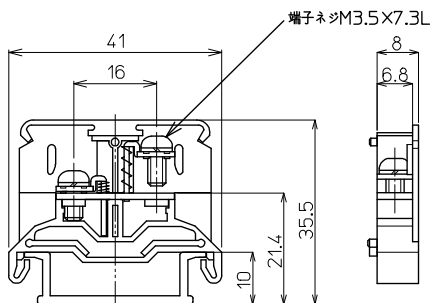
PTU-20NS M3.5 / 2mm, 22A

RoHS
Compliant



質量 約7g
標準価格 72円 / 個
(税抜・販売単位:100)

【寸法図】



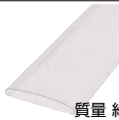
【一般仕様】

電線サイズ/定格通電電流	1.25mm ² -16A/2.0mm ² -22A
定格絶縁電圧	AC DC 800V
端子ネジ	M3.5x7.3L ±ナベセムス
締付トルク	0.8~1.4N・m

適合アクセサリ



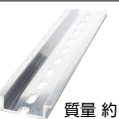
【側板】
PTU-20L2
標準価格: 26円(税抜)
販売単位: 100個



【カバー】(1m)
CA-34
標準価格: 489円(税抜)
販売単位: 20個



【記名板】
(0.5t×10W×1200L)
AM-10
標準価格: 59円(税抜)
販売単位: 50本



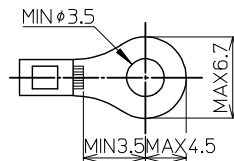
【レール】(1m)
DAV4-1000
標準価格: 736円(税抜)
販売単位: 100本



【止め金具】
HDV-1
標準価格: 53円(税抜)
販売単位: 100個

※詳細はP421参照

適合圧着端子



適合ショートバー

SB8A-□ SBR8A-□ BB8A-□ BBR8A-□



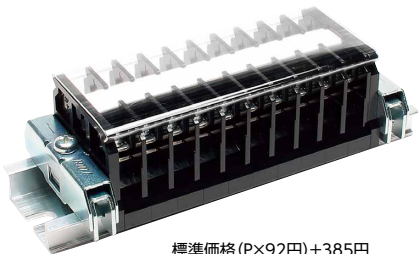
※詳細はP423参照

レール式 組端子台 (組立完成品)

【注文形式】

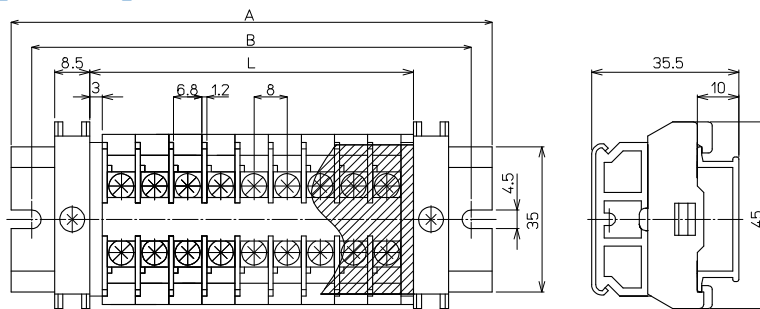
PTUL2-20NS-□P

極数 □



標準価格 (P×92円)+385円
(税抜・販売単位:1)

【寸法図】



【寸法表】

※レール寸法はP446参照

極数P	1	2	3	4	5	6	7	8	9	10	11	12	13	14	15
端子台全長L	14	22	30	38	46	54	62	70	78	86	94	102	110	118	126
レール全長A	60	60	80	80	80	100	100	120	120	120	140	140	160	160	160
取付ピッチB	50	50	70	70	70	90	90	110	110	110	130	130	150	150	150

【構成部品】

中間板	PTU-20NS
側板	PTU-20L2
カバー	CA-34
記名板	AM-10
レール	DAV4
止め金具	HDV-1

極数P	16	17	18	19	20	21	22	23	24	25	26	27	28	29	30
端子台全長L	134	142	150	158	166	174	182	190	198	206	214	222	230	238	246
レール全長A	180	180	200	200	200	220	220	240	240	240	260	260	280	280	280
取付ピッチB	170	170	190	190	190	210	210	230	230	230	250	250	270	270	270

端子台全長 L = 端子幅 (8mm) × 極数 (P) + 側板2枚 (6mm)

記名板の長さ = 端子幅 (8mm) × 極数 (P) + 0.5mm / カバーの長さ = 端子幅 (8mm) × 極数 (P) + 6mm