

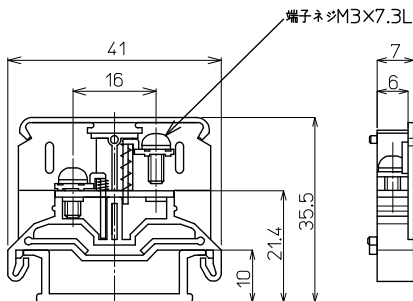
# PTU-10NS M3 / 1.25mm, 15A

RoHS  
Compliant



質量 約6g  
標準価格 68円 / 個  
(税抜・販売単位: 100)

## 【寸法図】



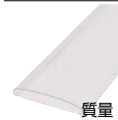
## 【一般仕様】

|              |   |
|--------------|---|
| 電線サイズ/定格通電電流 | 0.75mm <sup>2</sup> -11A/1.25mm <sup>2</sup> -15A |
| 定格絶縁電圧       | AC DC 800V  |
| 端子ネジ         | M3x7.3L ±ナベセムス                                    |
| 締付トルク        | 0.5~1.2N・m  |

## 適合アクセサリ



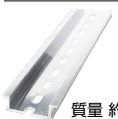
【側板】  
**PTU-10L2**  
標準価格: 26円(税抜)  
販売単位: 100個



【カバー】(1m)  
**CA-34**  
標準価格: 489円(税抜)  
販売単位: 20個



【記名板】  
(0.5t×10W×1200L)  
**AM-10**  
標準価格: 59円(税抜)  
販売単位: 50本



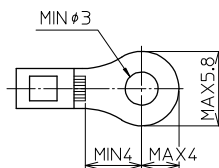
【レール】(1m)  
**DAV4-1000**  
標準価格: 736円(税抜)  
販売単位: 100本



【止め金具】  
**HDV-1**  
標準価格: 53円(税抜)  
販売単位: 100個

※詳細はP421参照

## 適合圧着端子



## 適合ショートバー

SB7A-□ SBR7A-□ BB7A-□ BBR7A-□



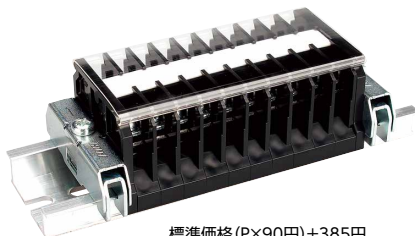
※詳細はP423参照

## レール式 組端子台 (組立完成品)

## 【注文形式】

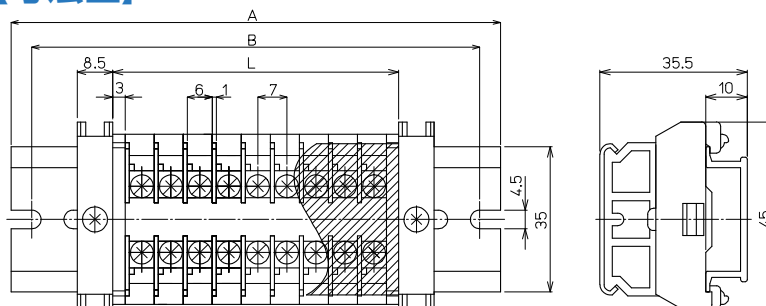
# PTUL2-10NS-□P

極数 □



標準価格 (P×90円)+385円  
(税抜・販売単位: 1)

## 【寸法図】



## 【寸法表】

※レール寸法はP446参照

| 極数P    | 1  | 2  | 3  | 4  | 5  | 6  | 7   | 8   | 9   | 10  | 11  | 12  | 13  | 14  | 15  |
|--------|----|----|----|----|----|----|-----|-----|-----|-----|-----|-----|-----|-----|-----|
| 端子台全長L | 13 | 20 | 27 | 34 | 41 | 48 | 55  | 62  | 69  | 76  | 83  | 90  | 97  | 104 | 111 |
| レール全長A | 60 | 60 | 60 | 80 | 80 | 80 | 100 | 100 | 100 | 120 | 120 | 140 | 140 | 140 | 160 |
| 取付ピッチB | 50 | 50 | 50 | 70 | 70 | 70 | 90  | 90  | 90  | 110 | 110 | 130 | 130 | 130 | 150 |

## 【構成部品】

|      |          |
|------|----------|
| 中間板  | PTU-10NS |
| 側板   | PTU-10L2 |
| カバー  | CA-34    |
| 記名板  | AM-10    |
| レール  | DAV4     |
| 止め金具 | HDV-1    |

| 極数P    | 16  | 17  | 18  | 19  | 20  | 21  | 22  | 23  | 24  | 25  | 26  | 27  | 28  | 29  | 30  |
|--------|-----|-----|-----|-----|-----|-----|-----|-----|-----|-----|-----|-----|-----|-----|-----|
| 端子台全長L | 118 | 125 | 132 | 139 | 146 | 153 | 160 | 167 | 174 | 181 | 188 | 195 | 202 | 209 | 216 |
| レール全長A | 160 | 160 | 180 | 180 | 180 | 200 | 200 | 200 | 220 | 220 | 220 | 240 | 240 | 240 | 260 |
| 取付ピッチB | 150 | 150 | 170 | 170 | 170 | 190 | 190 | 190 | 210 | 210 | 210 | 230 | 230 | 230 | 250 |

端子台全長 L = 端子幅(7mm) × 極数(P) + 側板2枚(6mm)

記名板の長さ = 端子幅(7mm) × 極数(P) + 0.5mm / カバーの長さ = 端子幅(7mm) × 極数(P) + 6mm