

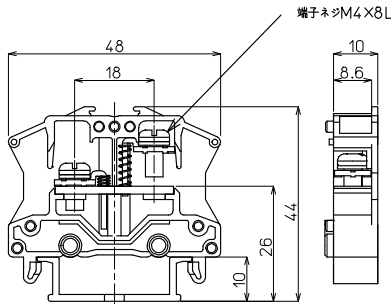
FPSシリーズ

FPS-30 M4 / 3.5mm², 30A



質量 約13g
標準価格 61円 / 個
(税抜・販売単位: 50)

【寸法図】



適合アクセサリ



【側板】
FPS-2E
標準価格: 28円(税抜)
販売単位: 50個
質量 約3g



【記名板】
(0.5t×10W×1200L)
AM-10
標準価格: 59円(税抜)
販売単位: 50本
質量 約9g



【レール】(1m)
DAV4-1000
標準価格: 736円(税抜)
販売単位: 100本
質量 約191g



【止め金具】
HDV-2
標準価格: 74円(税抜)
販売単位: 50個
質量 約20g

※詳細はP149参照

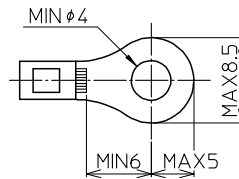
【一般仕様】

電線サイズ/定格通電電流	2mm ² -22A/3.5mm ² -30A
定格絶縁電圧	AC DC1000V
端子ネジ	M4×8L 土ナベセムス
締付トルク	1.2~1.8N・m

【海外規格仕様】

	UL/cUL認定仕様
電線サイズ	AWG14~10
定格絶縁電圧	AC DC600V
定格通電電流	30A

適合圧着端子



適合ショートバー

SB10-□ SBR10-□ BB10-□ BBR10-□



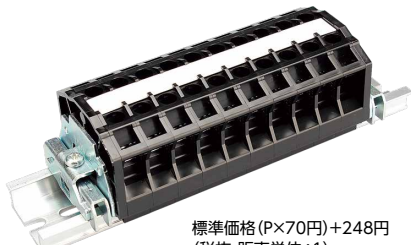
※詳細はP151参照

レール式 組端子台 (組立完成品)

【注文形式】

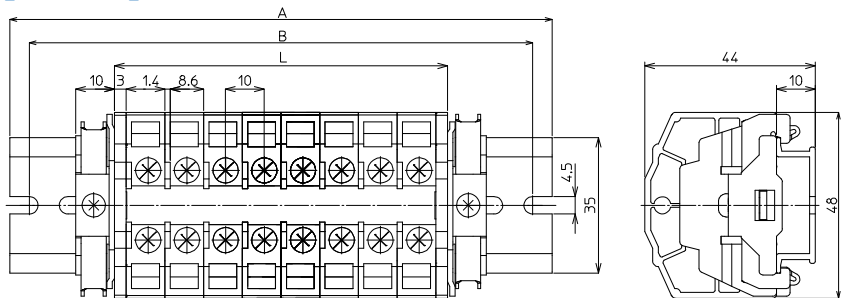
FPSL-30-□P

極数 □



標準価格 (P×70円)+248円
(税抜・販売単位: 1)

【寸法図】



【寸法表】

※レール寸法はP444参照

極数P	1	2	3	4	5	6	7	8	9	10	11	12	13	14	15
端子台全長L	16	26	36	46	56	66	76	86	96	106	116	126	136	146	156
レール全長A	60	80	80	100	100	120	120	140	140	160	160	180	180	200	200
取付ピッチB	50	70	70	90	90	110	110	130	130	150	150	170	170	190	190

極数P	16	17	18	19	20	21	22	23	24	25	26	27	28	29	30
端子台全長L	166	176	186	196	206	216	226	236	246	256	266	276	286	296	306
レール全長A	220	220	240	240	260	260	280	280	300	300	320	320	340	340	360
取付ピッチB	210	210	230	230	250	250	270	270	290	290	310	310	330	330	350

端子台全長 L = 端子幅 (10mm) × 極数 (P) + 側板2枚 (6mm)
記名板の長さ = 端子幅 (10mm) × 極数 (P)

【構成部品】

中間板	FPS-30
側板	FPS-2E
記名板	AM-10
レール	DAV4
止め金具	HDV-2