

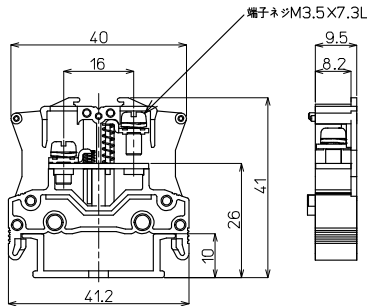
FPSシリーズ

FPS-20H M3.5 / 2mm², 22A



質量 約9g
標準価格 59円 / 個
(税抜・販売単位 : 50)

【寸法図】



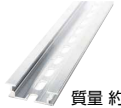
適合アクセサリ



【側板】
FPS-1E
標準価格: 26円(税抜)
販売単位: 50個
質量 約2g



【記名板】
(0.5t×10W×1200L)
AM-10
標準価格: 59円(税抜)
販売単位: 50本
質量 約9g



【レール】(1m)
DAV4-1000
標準価格: 736円(税抜)
販売単位: 100本
質量 約191g



【止め金具】
GTY18
標準価格: 65円(税抜)
販売単位: 50個
質量 約20g

※詳細はP149参照

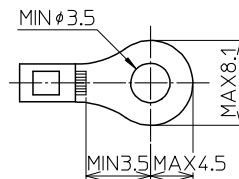
【一般仕様】

電線サイズ/定格通電電流	1.25mm ² -16A/2mm ² -22A
定格絶縁電圧	AC DC800V
端子ネジ	M3.5×7.3L ±ナベセムス
締付トルク	0.8~1.4N・m

【海外規格仕様】

	UL/cUL認定仕様
電線サイズ	AWG20~14
定格絶縁電圧	AC DC600V
定格通電電流	22A

適合圧着端子



適合ショートバー

SB9.5-□ SBR9.5-□ BB9.5-□ BBR9.5-□



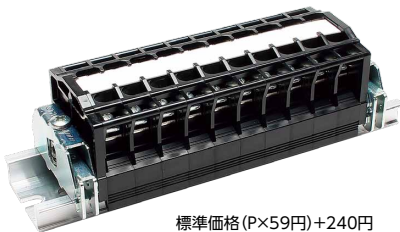
※詳細はP151参照

レール式 組端子台 (組立完成品)

【注文形式】

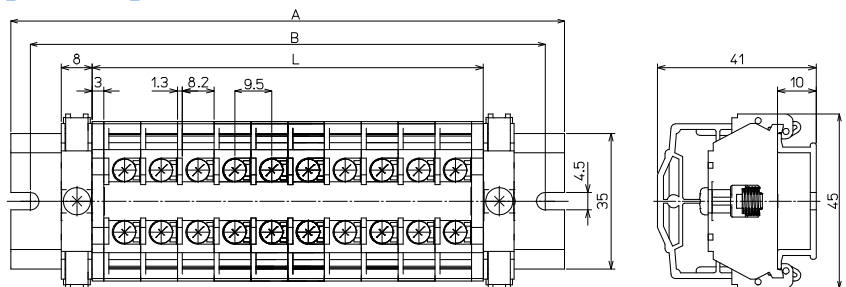
FPSL-20H-□P

極数 □



標準価格 (P×59円)+240円
(税抜・販売単位 : 1)

【寸法図】



【寸法表】

※レール寸法はP444参照

極数P	1	2	3	4	5	6	7	8	9	10	11	12	13	14	15
端子台全長L	15.5	25	34.5	44	53.5	63	72.5	82	91.5	101	110.5	120	129.5	139	148.5
レール全長A	60	60	80	80	100	100	120	120	140	140	160	160	180	180	180
取付ピッチB	50	50	70	70	90	90	110	110	130	130	150	150	170	170	170

極数P	16	17	18	19	20	21	22	23	24	25	26	27	28	29	30
端子台全長L	158	167.5	177	186.5	196	205.5	215	224.5	234	243.5	253	262.5	272	281.5	291
レール全長A	200	200	220	220	240	240	260	260	280	280	300	300	320	320	340
取付ピッチB	190	190	210	210	230	230	250	250	270	270	290	290	310	310	330

端子台全長 L = 端子幅 (9.5mm) × 極数 (P) + 側板2枚 (6mm)

記名板の長さ = 端子幅 (9.5mm) × 極数 (P)

【構成部品】

中間板	FPS-20H
側板	FPS-1E
記名板	AM-10
レール	DAV4
止め金具	GTY18