

ATXシリーズ

ATX□L-10-□P M3.5 / 2mm, 20A

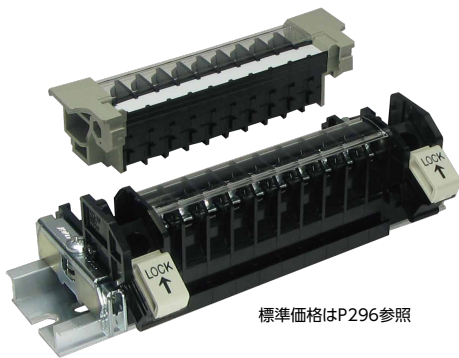


レバー固定式 組端子台 (組立完成品)

【注文形式】

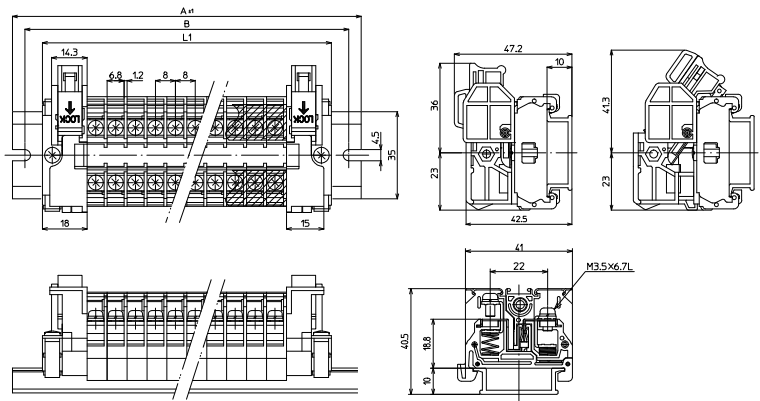
ATXRL-10-□P

極数 □



標準価格はP296参照

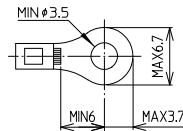
【寸法図】



【仕様】

電線サイズ/定格通電電流	2mm ² -20A
定格絶縁電圧	AC DC600V
端子ネジ	M3.5×6.7L
締付トルク	0.8~1.4N・m

適合圧着端子



【寸法表】

極数P	2	3	4	5	6	7	8	9	10	11	12	13	14	15	16	17	18	19	20
端子台全長L	52	60	68	76	84	92	100	108	116	124	132	140	148	156	164	172	180	188	196
レール全長A	80	80	100	100	100	120	120	140	140	140	160	160	180	180	180	200	200	220	220
取付ピッチB	70	70	90	90	90	110	110	130	130	130	150	150	170	170	170	190	190	210	210

端子台全長L1 = 端子幅(8mm)×極数(□P) + 側板 / 止め金具Set(36mm)

上部端子台 (取外し側端子台) のみ

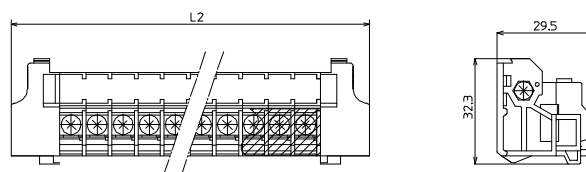
【形式】

ATXRA-10-□P

極数 □

標準価格はP296参照

【寸法図】



【寸法表】

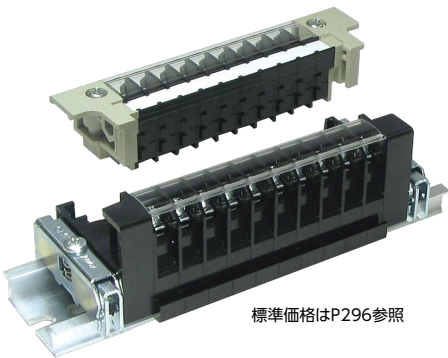
極数P	2	3	4	5	6	7	8	9	10	11	12	13	14	15	16	17	18	19	20
取外し端子全長L2	46	54	62	70	78	86	94	102	110	118	126	134	142	150	158	166	174	182	190

ネジ固定式 組端子台 (組立完成品)

【注文形式】

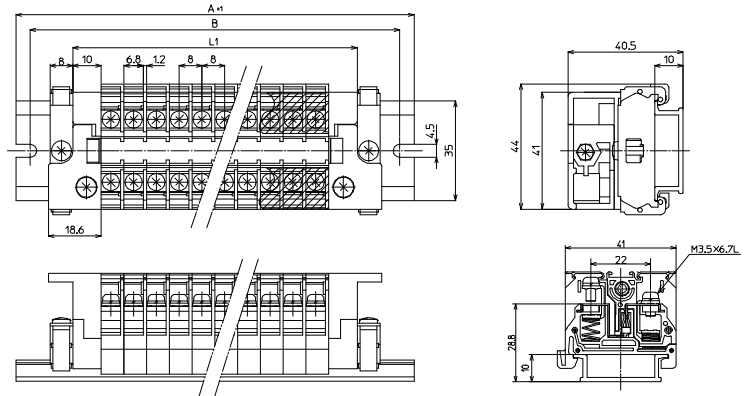
ATXSL-10-□P

極数 □



標準価格はP296参照

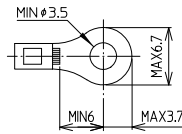
【寸法図】



【仕様】

電線サイズ/定格通電電流	2mm ² -20A
定格絶縁電圧	AC DC600V
端子ネジ	M3.5×6.7L
締付トルク	0.8~1.4N・m

適合圧着端子



【寸法表】

極数P	2	3	4	5	6	7	8	9	10	11	12	13	14	15	16	17	18	19	20
端子台全長L	36	44	52	60	68	76	84	92	100	108	116	124	132	140	148	156	164	172	180
レール全長A	80	80	100	100	100	120	120	140	140	140	160	160	180	180	180	200	200	220	220
取付ピッチB	70	70	90	90	90	110	110	130	130	130	150	150	170	170	170	190	190	210	210

端子台全長L1 = 端子幅(8mm)×極数(□P) + 側板(20mm) / 止め金具Set(36mm)

上部端子台 (取外し側端子台)のみ

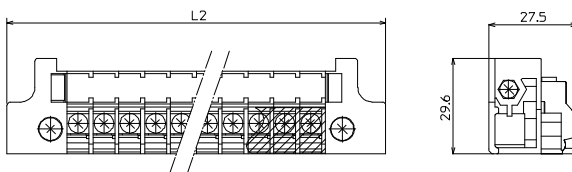
【形式】

ATXSA-10-□P

極数 □

標準価格はP296参照

【寸法図】



【寸法表】

極数P	2	3	4	5	6	7	8	9	10	11	12	13	14	15	16	17	18	19	20
取外し端子全長L2	53.2	61.2	69.2	77.2	85.2	93.2	101.2	109.2	117.2	125.2	133.2	141.2	149.2	157.2	165.2	173.2	181.2	189.2	197.2