

# ATシリーズ

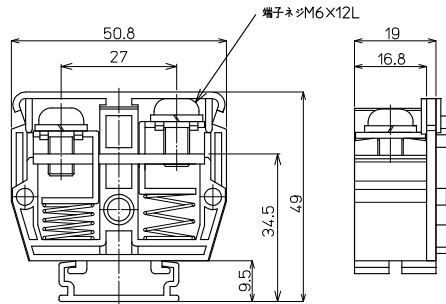
## AT-60 M6 / 22mm<sup>2</sup>, 90A

RoHS  
Compliant



質量 約41g  
標準価格 213円 / 個  
(税抜・販売単位: 50)

### 【寸法図】



### 【一般仕様】

電線サイズ/定格通電電流	8mm <sup>2</sup> -50A/14mm <sup>2</sup> -70A/22mm <sup>2</sup> -90A
定格絶縁電圧	AC DC600V
端子ネジ	M6×12L ±ナベセムス
締付トルク	2.5~3.7N・m

### 適合アクセサリ



【側板】  
**ATL-60**  
標準価格: 412円(税抜)  
販売単位: 22セット  
質量 約87g



【カバー】(1m)  
**CA-47**  
標準価格: 874円(税抜)  
販売単位: 20個  
質量 約82g



【記名板】  
**M-1LE**  
標準価格: 44円(税抜)  
販売単位: 50本  
質量 約8g



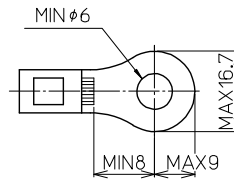
【レール】(1m)  
**AS4-1000**  
標準価格: 890円(税抜)  
販売単位: 100本  
質量 約178g



【止め金具】  
**CT-H**  
標準価格: 62円(税抜)  
販売単位: 100個  
質量 約12g

※詳細はP429参照

### 適合圧着端子

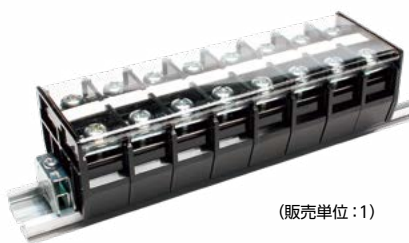


## レール式 組端子台 (組立完成品)

### 【注文形式】

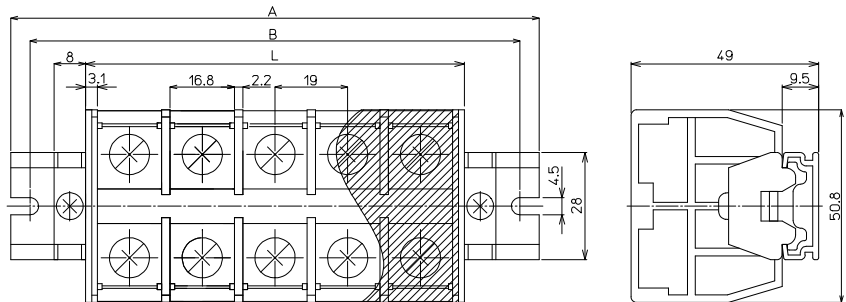
## ATL-60-□P

極数 □



(販売単位: 1)

### 【寸法図】



### 【寸法表】

※レール寸法はP454参照

極数P	1	2	3	4	5	6	7	8	9	10	11	12	13	14	15
端子台全長L	-	42	61	80	99	118	137	156	175	194	213	232	251	270	289
レール全長A	-	80	100	120	140	160	180	200	220	240	260	280	300	320	320
取付ピッチB	-	70	90	110	130	150	170	190	210	230	250	270	290	310	310

### 【構成部品】

※側板:2極セット使用

中間板	AT-60
側板	ATL-60
カバー	CA-47
記名板	M-1LE
レール	AS4
止め金具	CT-H

極数P	16	17	18	19	20	21	22	23	24	25	26	27	28	29	30
端子台全長L	308	327	346	365	384	403	422	441	460	479	498	517	536	555	574
レール全長A	340	360	380	400	420	440	460	480	500	520	540	560	580	600	620
取付ピッチB	330	350	370	390	410	430	450	470	490	510	530	550	570	590	610

端子台全長 L = 端子幅 (19mm) × 極数 (P) + 4mm

記名板の長さ = 端子幅 (19mm) × 極数 (P) - 3mm / カバーの長さ = 端子幅 (19mm) × 極数 (P)

直取付式 組端子台 (組立完成品)

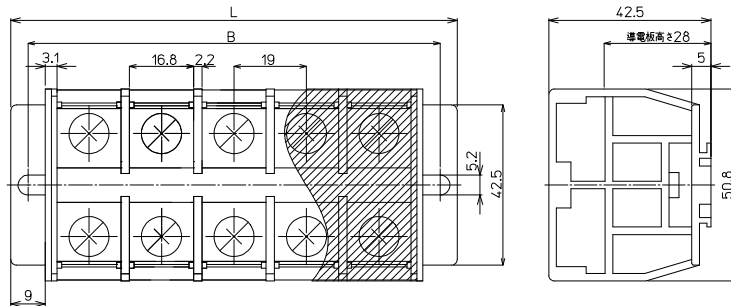
【注文形式】

ATK-60-□P

極数



【寸法図】



【構成部品】

※側板: 2極セット使用

中間板	AT-60
側板	ATK-60
カバー	CA-47
記名板	M-1LE
シャフト	SF5

【寸法表】

極数P	1	2	3	4	5	6	7	8	9	10	11	12	13	14	15
端子台全長L	-	60	79	98	117	136	155	174	193	212	231	250	-	-	-
取付ピッチB	-	51	70	89	108	127	146	165	184	203	222	241	-	-	-
シャフト長さ	-	35	54	73	92	111	130	149	168	187	206	225	-	-	-

記名板の長さ = 端子幅(19mm) × 極数(P) - 3mm / カバーの長さ = 端子幅(19mm) × 極数(P)