

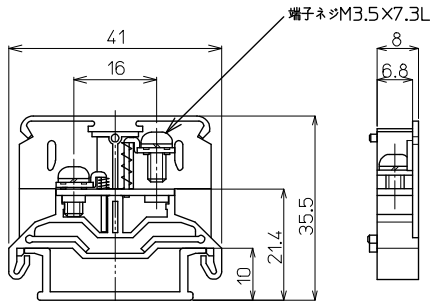
PTUシリーズ

PTU-20 M3.5 / 2mm², 22A



質量 約7g
標準価格 44円 / 個
(税抜・販売単位: 100)

【寸法図】



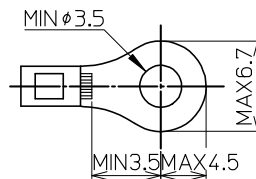
【一般仕様】

電線サイズ/定格通電電流	1.25mm ² -16A / 2mm ² -22A
定格絶縁電圧	AC DC800V
端子ネジ	M3.5×7.3L ±ナベセムス
締付トルク	0.8~1.4N・m

【海外規格仕様】

	UL、CSA認定仕様	TÜV認定仕様
電線サイズ	AWG16~14(より線)	AWG20~14(より線)
定格絶縁電圧	AC DC600V	AC DC600V
定格通電電流	19A	22A

適合圧着端子



適合アクセサリ



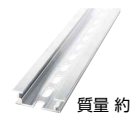
【側板】
PTU-20L2
標準価格: 26円(税抜)
販売単位: 100個
質量 約3g



【カバー】(1m)
CA-34
標準価格: 489円(税抜)
販売単位: 20個
質量 約31g



【記名板】
(0.5t×10W×1200L)
AM-10
標準価格: 59円(税抜)
販売単位: 50本
質量 約9g



【レール】(1m)
DAV4-1000
標準価格: 736円(税抜)
販売単位: 100本
質量 約191g



【止め金具】
HDV-1
標準価格: 53円(税抜)
販売単位: 100個
質量 約16g

※詳細はP149参照

適合ショートバー



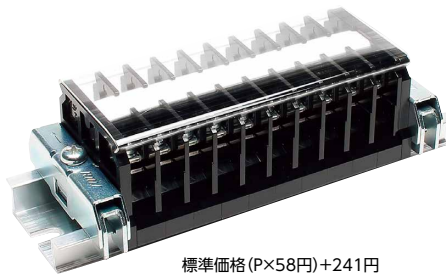
※詳細はP151参照

レール式 組端子台 (組立完成品)

【注文形式】

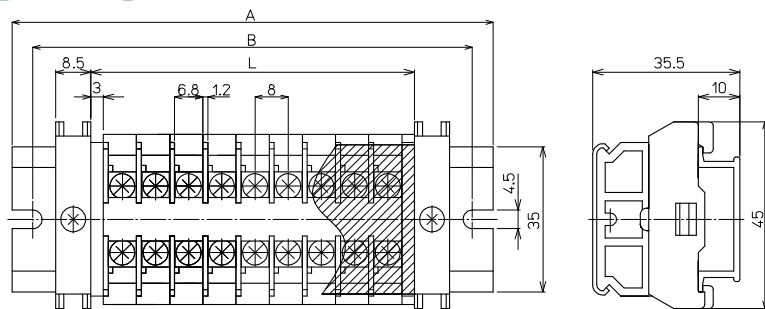
PTUL2-20-□P

極数 丁



標準価格 (P×58円)+241円
(税抜・販売単位: 1)

【寸法図】



【寸法表】

※レール寸法はP446参照

極数P	1	2	3	4	5	6	7	8	9	10	11	12	13	14	15
端子台全長L	14	22	30	38	46	54	62	70	78	86	94	102	110	118	126
レール全長A	60	60	80	80	80	100	100	120	120	120	140	140	160	160	160
取付ピッチB	50	50	70	70	70	90	90	110	110	110	130	130	150	150	150

【構成部品】

中間板	PTU-20
側板	PTU-20L2
カバー	CA-34
記名板	AM-10
レール	DAV4
止め金具	HDV-1

極数P	16	17	18	19	20	21	22	23	24	25	26	27	28	29	30
端子台全長L	134	142	150	158	166	174	182	190	198	206	214	222	230	238	246
レール全長A	180	180	200	200	200	220	220	240	240	240	260	260	280	280	280
取付ピッチB	170	170	190	190	190	210	210	230	230	230	250	250	270	270	270

端子台全長 L = 端子幅(8mm)× 極数(P)+ 側板2枚(6mm)

記名板の長さ = 端子幅(8mm)× 極数(P)+0.5mm / カバー長さ = 端子幅(8mm)× 極数(P)+6mm