

XTC-3.5-S1-□P



【特長】



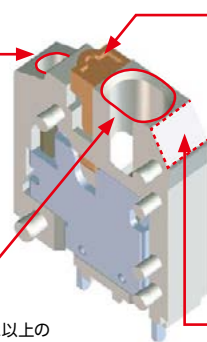
チェック端子
φ2テストピン挿入可能

チェック端子孔

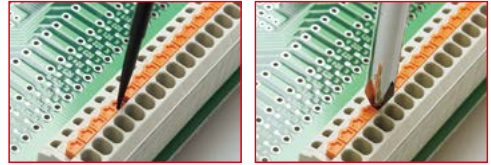
注意!
チェック孔にはテスターピン等を保持する機能はありません。φ2以下のピンを接触させて導通チェックなどに御使用ください。
無理に押し込み保持させようとすると故障の原因となりますのでご注意ください。

電線挿入孔

※注意：単線・より線の絶縁被覆外径φ3.2以上の電線は使用できません。



結線パネ開閉用ボタン



⊖ドライバ

⊕ドライバ

このボタンを押す事で結線用パネが開閉できます。
開閉作業は⊖⊕どちらのドライバを使用してもボタン操作が可能です。

XTC用連番シール貼付け箇所



【一般仕様】

定格絶縁電圧	AC DC250V
定格通電電流	10A
耐電圧	AC2000V / 1分間
絶縁抵抗	200MΩ以上 (DC500Vメガにて)
周囲温度	-25℃~+60℃ (氷結又は、結露しないこと)
保存温度	-25℃~+60℃ (氷結又は、結露しないこと)
電線むき長さ	10mm
保護等級	IP2X
適合電線	単線 φ0.3mm~φ1.3mm より線 AWG28-16(0.08mm~1.5mm)

【材質】

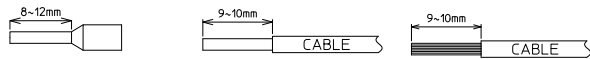
本体	66ナイロン樹脂(グレー)(UL94V-0)
導電板	銅合金(Snメッキ)
スプリング	SUS

適合電線

フェルルール
0.14mm~0.75mm
AWG26~AWG18
DIN46228-4準拠

単線
φ0.3~φ1.3

より線
0.08mm~1.5mm
AWG28~AWG16



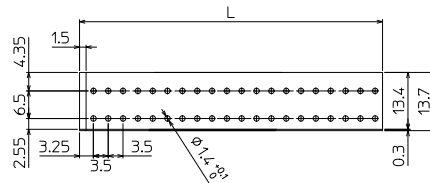
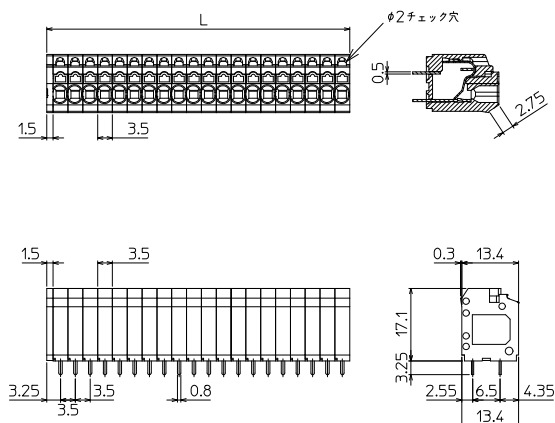
※注意：単線・より線の絶縁被覆外径φ3.2以上の電線は使用できません。
フェルルール(棒圧着端子)の使用方法は各メーカーの指示に従うこと。

【海外規格認定品としての定格】

形式	海外規格仕様	定格絶縁電圧 (V)	定格通電電流 (A)	適合電線	ファイルNo.及び認証番号
XTC-3.5-S1	UL/cUL仕様定格	300V	10A	AWG28-16(より線・単線) AWG26-18(フェルルール)	E113585
	TÜV仕様定格	250V	10A	AWG28-16(より線・単線) AWG26-18(フェルルール)	J50207187

【寸法図】

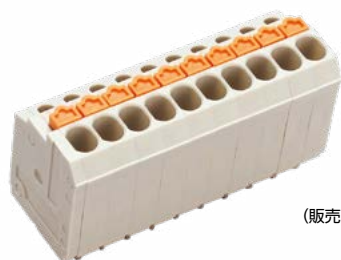
基板取り付け穴寸法図 (TOP VIEW)



【注文形式】

XTC-3.5-S1-□P

└ 極数 2~40



(販売単位:10)



【寸法表】

極数P	—	2	3	4	5	6	7	8	9	10	11	12	13	14	15	16	17	18	19	20
端子台全長L	—	8.5	12	15.5	19	22.5	26	29.5	33	36.5	40	43.5	47	50.5	54	57.5	61	64.5	68	71.5
質量g	—	2.4	3.4	4.4	5.4	6.4	7.4	8.4	9.4	10.4	11.4	12.4	13.4	14.4	15.4	16.4	17.4	18.4	19.4	20.4
極数P	21	22	23	24	25	26	27	28	29	30	31	32	33	34	35	36	37	38	39	40
端子台全長L	75	78.5	82	85.5	89	92.5	96	99.5	103	106.5	110	113.5	117	120.5	124	127.5	131	134.5	138	141.5
質量g	21.4	22.4	23.4	24.4	25.4	26.4	27.4	28.4	29.4	30.4	31.4	32.4	33.4	34.4	35.4	36.4	37.4	38.4	39.4	40.4

オプション

【注文形式】

XTC用連番シール(1~40)

標準価格 1,043円
(税抜・販売単位:1(10枚面付け))

1~40までの連番シールが1枚のシールに10枚面付けされています。お客様で任意にカットしてご使用いただけます。

XTC用連番シール (1~40)																																							
1	2	3	4	5	6	7	8	9	10	11	12	13	14	15	16	17	18	19	20	21	22	23	24	25	26	27	28	29	30	31	32	33	34	35	36	37	38	39	40
1	2	3	4	5	6	7	8	9	10	11	12	13	14	15	16	17	18	19	20	21	22	23	24	25	26	27	28	29	30	31	32	33	34	35	36	37	38	39	40
1	2	3	4	5	6	7	8	9	10	11	12	13	14	15	16	17	18	19	20	21	22	23	24	25	26	27	28	29	30	31	32	33	34	35	36	37	38	39	40
1	2	3	4	5	6	7	8	9	10	11	12	13	14	15	16	17	18	19	20	21	22	23	24	25	26	27	28	29	30	31	32	33	34	35	36	37	38	39	40
1	2	3	4	5	6	7	8	9	10	11	12	13	14	15	16	17	18	19	20	21	22	23	24	25	26	27	28	29	30	31	32	33	34	35	36	37	38	39	40
1	2	3	4	5	6	7	8	9	10	11	12	13	14	15	16	17	18	19	20	21	22	23	24	25	26	27	28	29	30	31	32	33	34	35	36	37	38	39	40
1	2	3	4	5	6	7	8	9	10	11	12	13	14	15	16	17	18	19	20	21	22	23	24	25	26	27	28	29	30	31	32	33	34	35	36	37	38	39	40
1	2	3	4	5	6	7	8	9	10	11	12	13	14	15	16	17	18	19	20	21	22	23	24	25	26	27	28	29	30	31	32	33	34	35	36	37	38	39	40
1	2	3	4	5	6	7	8	9	10	11	12	13	14	15	16	17	18	19	20	21	22	23	24	25	26	27	28	29	30	31	32	33	34	35	36	37	38	39	40
1	2	3	4	5	6	7	8	9	10	11	12	13	14	15	16	17	18	19	20	21	22	23	24	25	26	27	28	29	30	31	32	33	34	35	36	37	38	39	40

TOYO TOYOGIKEN CO.,LTD.

※シール文字につきましては特注対応可能です。最寄りの営業所までご相談ください。