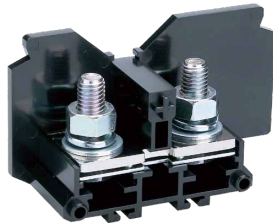


PTX-225S

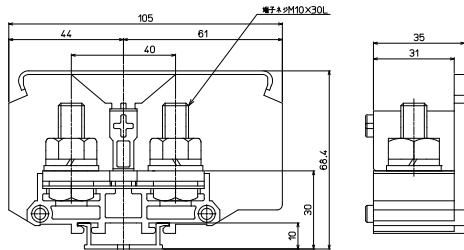
M10 / 100mm², 240A

RoHS
Compliant



質量 約189g
販売価格 939円 / 個
(税抜・販売単位: 6)

【寸法図】



【一般仕様】

| | |
|--------------|---|
| 電線サイズ/定格通電電流 | 60mm ² -175A / 100mm ² -240A |
| 定格絶縁電圧 | AC DC1000V |
| 端子ネジ | M10×30L 六角ナット |
| 締付トルク | 10.0~14.7N・m(JIS C 8201-7-1) / 18.9~23.0N・m(JIS C 2805) |

適合アクセサリ



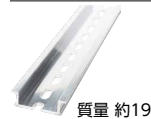
【側板】(ABセット)
PTX-2E
標準価格: 170円(税抜)
販売単位: 5 セット
質量 約39g



【カバー】(1m)
CA-95
標準価格: 1,530円(税抜)
販売単位: 20個
質量 約177g



【記名板】
(0.5t×10W×1200L)
AM-10
標準価格: 59円(税抜)
販売単位: 50本
質量 約9g



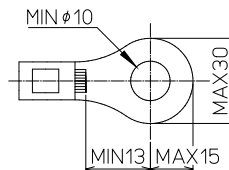
【レール】(1m)
DAV4-1000
標準価格: 736円(税抜)
販売単位: 100本
質量 約191g



【止め金具】
HDV-2
標準価格: 74円(税抜)
販売単位: 50個
質量 約20g

※詳細はP421参照

適合圧着端子



レール式 組端子台 (組立完成品)

【注文形式】

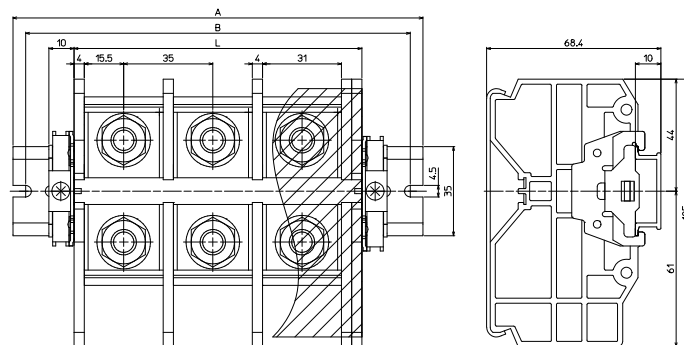
PTXL-225S-□P

極数 □



標準価格 (P×1,133円)+573円
(税抜・販売単位: 1)

【寸法図】



【構成部品】

| | |
|------|----------|
| 中間板 | PTX-225S |
| 側板 | PTX-2E |
| カバー | CA-95 |
| 記名板 | AM-10 |
| レール | DAV4 |
| 止め金具 | HDV-2 |

【寸法表】

※レール寸法はP458参照

| 極数P | 1 | 2 | 3 | 4 | 5 | 6 | 7 | 8 | 9 | 10 | 11 | 12 | 13 | 14 | 15 |
|--------|----|-----|-----|-----|-----|-----|-----|-----|-----|-----|-----|-----|-----|-----|-----|
| 端子台全長L | 43 | 78 | 113 | 148 | 183 | 218 | 253 | 288 | 323 | 358 | 393 | 428 | 463 | 498 | 533 |
| レール全長A | 80 | 120 | 160 | 200 | 220 | 260 | 300 | 340 | 360 | 400 | 440 | 480 | 500 | 540 | 580 |
| 取付ピッチB | 70 | 110 | 150 | 190 | 210 | 250 | 290 | 330 | 350 | 390 | 430 | 470 | 490 | 530 | 570 |