

VT-5Mシリーズ (2:2結線)

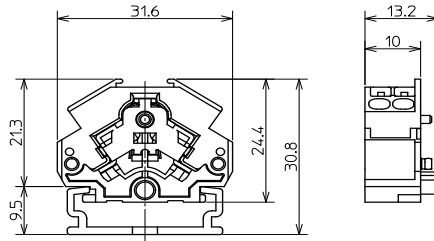
VT-5MD 2mm², 15A

RoHS
Compliant



質量 約5.8g
標準価格 102円 / 個
(税抜・販売単位: 50)

【寸法図】



【一般仕様】

電線サイズ/定格通電電流	0.5mm ² ~2mm ² -15A
定格絶縁電圧	AC DC300V
電線むき長さ	9mm~10mm

適合電線

フェルルール(棒圧着端子) 0.14~1mm ² AWG26~18
より線(裸線) 0.5~2mm ² AWG20~14
単線(裸線) φ0.8~1.6mm

適合アクセサリ



【側板A】
VT-5ML(A)
標準価格: 101円(税抜)
販売単位: 10個

※側板Aには端子が組み込まれています

【側板B】
VT-5ML(B)
標準価格: 33円(税抜)
販売単位: 10個

(A)質量 約5.5g
(B)質量 約1.0g



【記名板】
(0.5t×10W×1200L)
AM-10
標準価格: 59円(税抜)
販売単位: 50本

質量 約9g



【レール】(1m)
AS4-1000
標準価格: 684円(税抜)
販売単位: 100本

質量 約180g



【止め金具】
ATO-1
標準価格: 53円(税抜)
販売単位: 100個

質量 約8g

※詳細はP069参照

適合ショートバー

BBM10-2



※詳細はP072参照

レール式 組端子台 (組立完成品)

【注文形式】

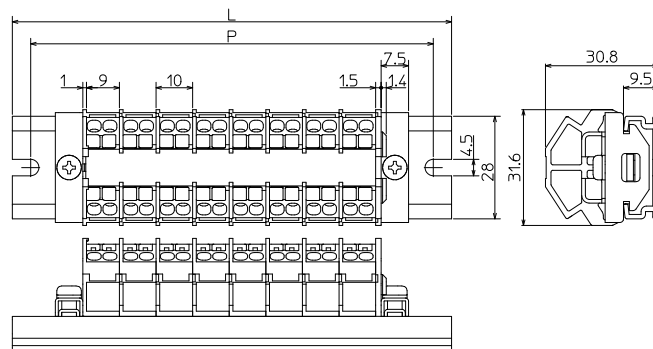
VTL-5MD-□P

極数 □



標準価格 (P×139円)+234円
(税抜・販売単位: 1)

【寸法図】



【寸法表】

※レール寸法はP440参照

極数P	1	2	3	4	5	6	7	8	9	10	11	12	13	14	15
レール全長L	60	60	80	80	100	100	120	120	140	140	160	160	180	180	200
取付ピッチP	50	50	70	70	90	90	110	110	130	130	150	150	170	170	190

極数P	16	17	18	19	20	21	22	23	24	25	26	27	28	29	30
レール全長L	200	220	220	240	240	260	260	280	280	300	300	320	320	340	340
取付ピッチP	190	210	210	230	230	250	250	270	270	290	290	310	310	330	330

端子台全長 L = 端子幅 (10mm) × 極数 (P) + 側板1枚 (1.5mm)

記名板の長さ = 端子幅 (10mm) × 極数 (P) - 1

【構成部品】

中間板	VT-5MD
側板	VT-5ML(A) VT-5ML(B)
記名板	AM-10
レール	AS4
止め金具	ATO-1