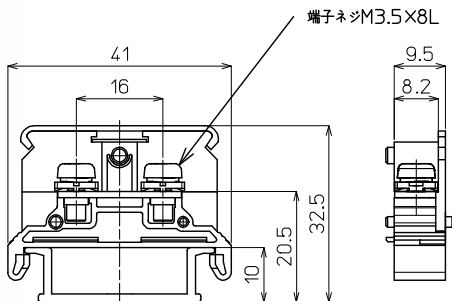


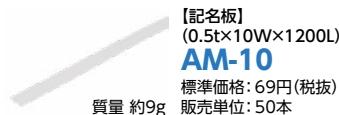
# PT-20H M3.5 / 2mm<sup>2</sup>, 22A



## 【寸法図】



## 適合アクセサリ



※詳細はP429参照

## 適合ショートバー



※詳細はP435参照

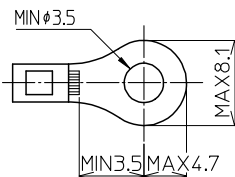
## 【一般仕様】

電線サイズ/定格通電電流	1.25mm <sup>2</sup> -16A/2mm <sup>2</sup> -22A
定格絶縁電圧	AC DC800V
端子ネジ	M3.5×8L ±フリー端子SP付
締付トルク	0.8N・m~1.4N・m

## 【海外規格仕様】

	UL/cUL認定仕様	TÜV認定仕様
電線サイズ	AWG20~14(より線)	AWG20~14(より線)
定格絶縁電圧	AC DC300V	AC DC600V
定格通電電流	22A	22A

## 適合圧着端子



## レール式 組端子台 (組立完成品)

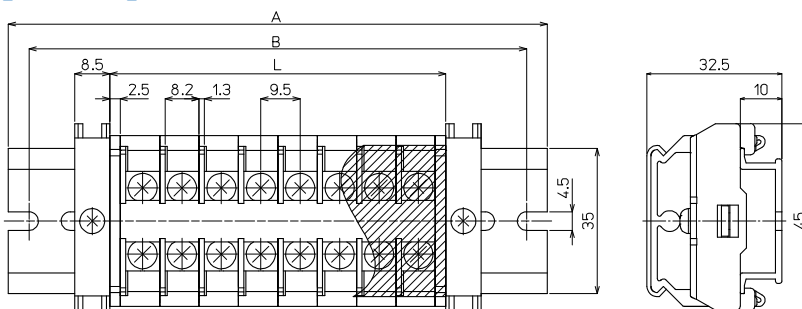
## 【注文形式】

# PTL-20H-□P

極数 □



## 【寸法図】



## 【寸法表】

※レール寸法はP452参照

極数P	1	2	3	4	5	6	7	8	9	10	11	12	13	14	15
端子台全長L	14.5	24	33.5	43	52.5	62	71.5	81	90.5	100	109.5	119	128.5	138	147.5
レール全長A	60	60	80	80	100	100	120	120	140	140	160	160	180	180	180
取付ピッチB	50	50	70	70	90	90	110	110	130	130	150	150	170	170	170

## 【構成部品】

中間板	PT-20H
側板	PT-20HL2
カバー	CA-34
記名板	AM-10
レール	DAV4
止め金具	HDV-1

極数P	16	17	18	19	20	21	22	23	24	25	26	27	28	29	30
端子台全長L	157	166.5	176	185.5	195	204.5	214	223.5	233	242.5	252	261.5	271	280.5	290
レール全長A	200	200	220	220	240	240	260	260	280	280	300	300	320	320	340
取付ピッチB	190	190	210	210	230	230	250	250	270	270	290	290	310	310	330

端子台全長 L = 端子幅(9.5mm)× 極数(P)+ 側板2枚(5mm)

記名板の長さ = 端子幅(9.5mm)× 極数(P)+0.5mm / カバー長さ = 端子幅(9.5mm)× 極数(P)+5mm