

IEC/DIN35mmレール対応レールエンドキャップ

RoHS
Compliant

【注文形式】

DIN35-10CA DIN35-7.5CA

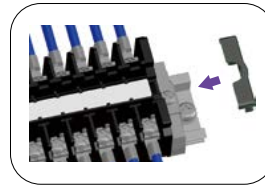
【特長】

- レール高さ 10mm用、7.3-7.5mm用の2種類をご用意
- 切断面でのけがを 방지、安全性向上
- 取付け方は簡単なワンタッチ式

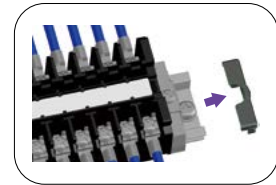


標準価格 532円/袋(10個入り)
(税抜・販売単位 1)
材質:変性PPE UL94V-0
色:黒

取付け

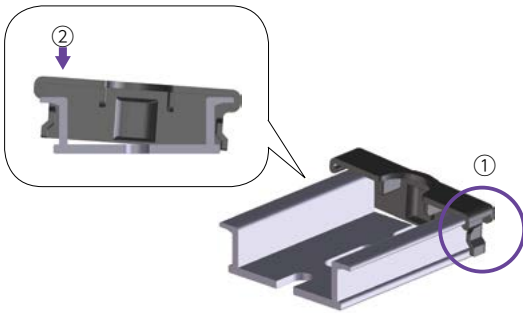


取外し

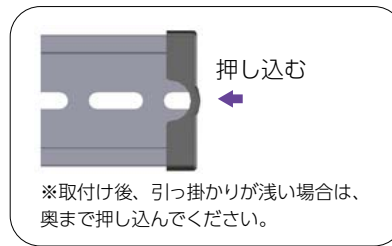


レール固定後でも取付け、取外しが可能

【取付け方法】



- ①片側をレールに引っ掛けて
- ②反対側を押し込むだけ！



【寸法図】

形式	寸法	取付けレール	寸法 (mm)
DIN35-10CA		10mm	DAV
			DAS
DIN35-7.5CA		7.3mm	DMS
		7.5mm	IEC/DINレール 35mm×高さ7.5mmにも取付け可能です。

【対応レール一覧】

メーカー名	形式	レール高さ (mm)	メーカー名	形式	レール高さ (mm)	メーカー名	形式	レール高さ (mm)			
オムロン	PEP-N	7.3	IDEC	BAA	7.5	春日電機	TXDA2	7.5			
ミスミ	MRA	7.5		BAP	7.5		JXDA	7.5			
	MRB	7.3	210-196	7.5	JXDB		7.5				
	DNR274	7.3	ワゴ	210-115	7.5		JXDC	7.5			
	DNR314	7.5					東朋テクノロジー	UK-c	7.3	TRDA2	10
	DNR315	7.5					タカチ電機工業	FDR	7.3	TNDS2	10
フェニックス・コンタクト	801733	7.5	不二電機工業	TXB	7.5	TNDS2R	10				