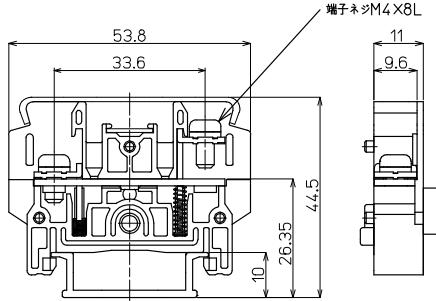


JT-40 M4 / 5.5mm², 40A



質量 約17g
標準価格 99円 / 個
(税抜・販売単位: 40)

【寸法図】



適合アクセサリ



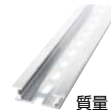
【側板】(2枚セット)
JT-40L
標準価格: 68円(税抜)
販売単位: 10セット
質量 約9.2g



【カバー】(1m)
CA-47
標準価格: 874円(税抜)
販売単位: 20個
質量 約79g



【記名板】
(0.5t×10W×1200L)
AM-10
標準価格: 69円(税抜)
販売単位: 50本
質量 約9g



【レール】(1m)
DAV4-1000
標準価格: 957円(税抜)
販売単位: 100本
質量 約191g



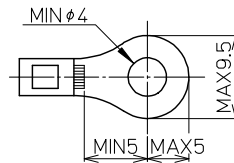
【止め金具】
HDV-2
標準価格: 91円(税抜)
販売単位: 50個
質量 約20g

※詳細はP429参照

【一般仕様】

電線サイズ/定格通電電流	3.5mm ² -30A/5.5mm ² -40A
定格絶縁電圧	AC DC1000V
端子ネジ	M4x8L
締付トルク	1.2~1.8N・m

適合圧着端子



適合ショートバー

RSBV11-2 RSBV11-4 RSBV11-8



※上記以外の設定もございます。詳細はP111参照

レール式 組端子台 (組立完成品)

【注文形式】

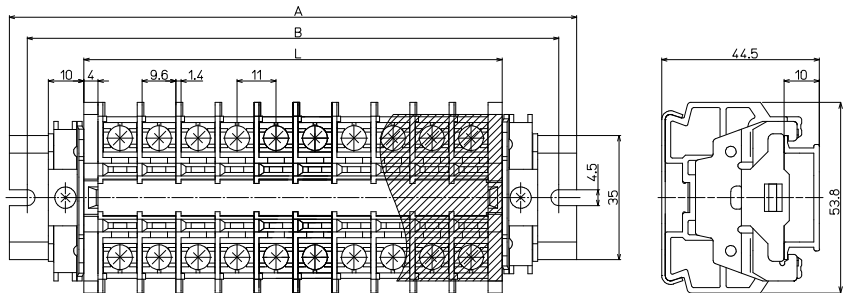
JTL-40-□P

極数 □



(販売単位: 1)

【寸法図】



【寸法表】

※レール寸法はP462参照

極数P	1	2	3	4	5	6	7	8	9	10	11	12	13	14	15
端子台全長L	19	30	41	52	63	74	85	96	107	118	129	140	151	162	173
レール全長A	60	80	80	100	100	120	120	140	160	160	180	180	200	200	220
取付ピッチB	50	70	70	90	90	110	110	130	150	150	170	170	190	190	210

極数P	16	17	18	19	20	21	22	23	24	25	26	27	28	29	30
端子台全長L	184	195	206	217	228	239	250	261	272	283	294	305	316	327	338
レール全長A	220	240	260	260	280	280	300	300	320	320	340	340	360	380	380
取付ピッチB	210	230	250	250	270	270	290	290	310	310	330	330	350	370	370

端子台全長 L = 端子幅(8mm) × 極数(P) + 側板2枚(5mm)

記名板の長さ = 端子幅(8mm) × 極数(P) + 1.5 / カバーの長さ = 端子幅(8mm) × 極数(P) + 4

【構成部品】

中間板	JT-40
側板	JT-40L
カバー	CA-47
記名板	AM-10
レール	DAV4
止め金具	HDV-2