

IT□-3001-□P



レール式 組端子台 (組立完成品)

【注文形式】

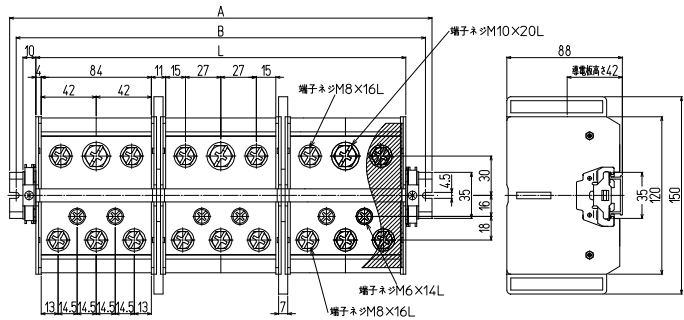
ITL-3001-□P

極数 □



(販売単位: 1)

【寸法図】



【一般仕様】

	一次側		二次側	
定格絶縁電圧/定格通電電流	AC DC600V		300A MAX	
電線サイズ	150mm \times 1	60mm \times 2	60mm \times 3	22mm \times 2
端子ネジ	M10 \times 20L	M8 \times 16L	M8 \times 16L	M6 \times 14L
締付トルク	10.0~14.7N \cdot m	6.0~9.0N \cdot m	6.0~9.0N \cdot m	2.5~3.7N \cdot m

【寸法表】

※レール寸法はP464参照

極数P	1	2	3
端子台全長L	92	187	282
レール全長A	140	240	320
取付ピッチB	130	230	310

直取付式 組端子台 (組立完成品)

【注文形式】

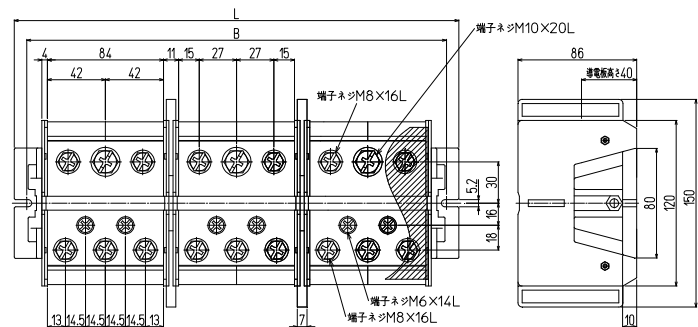
ITK-3001-□P

極数 □



(販売単位: 1)

【寸法図】



【一般仕様】

	一次側		二次側	
定格絶縁電圧/定格通電電流	AC DC600V		300A MAX	
電線サイズ	150mm \times 1	60mm \times 2	60mm \times 3	22mm \times 2
端子ネジ	M10 \times 20L	M8 \times 16L	M8 \times 16L	M6 \times 14L
締付トルク	10.0~14.7N \cdot m	6.0~9.0N \cdot m	6.0~9.0N \cdot m	2.5~3.7N \cdot m

【寸法表】

極数P	1	2	3
端子台全長L	132	227	322
取付ピッチB	114	209	304