

IT□-2001-□P

RoHS
Compliant



レール式 組端子台 (組立完成品)

【注文形式】

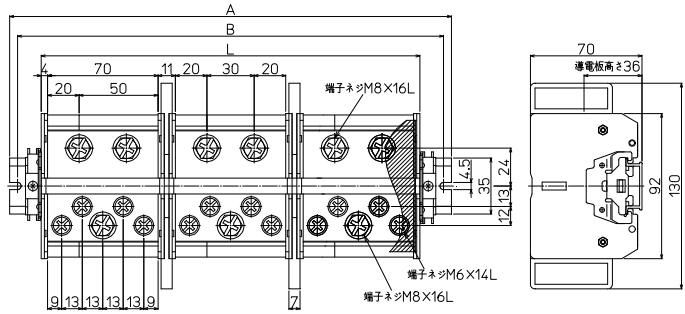
ITL-2001-□P

極数 □



(販売単位: 1)

【寸法図】



【一般仕様】

	一次側	二次側	
定格絶縁電圧/定格通電電流	AC DC600V 200A MAX		
電線サイズ	60mm ² ×2	60mm ² ×1	22mm ² ×4
端子ネジ	M8×16L	M8×16L	M6×14L
締付トルク	6.0~9.0N・m	6.0~9.0N・m	2.5~3.7N・m

【寸法表】

※レール寸法はP464参照

極数P	1	2	3
端子台全長L	78	159	240
レール全長A	120	200	280
取付ピッチB	110	190	270

直取付式 組端子台 (組立完成品)

【注文形式】

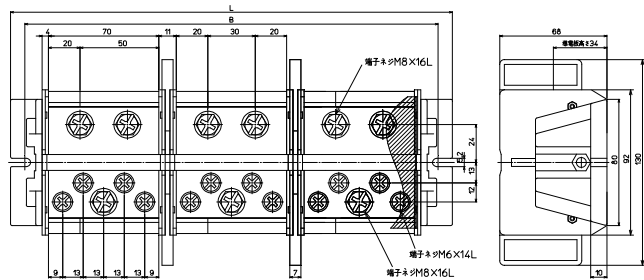
ITK-2001-□P

極数 □



(販売単位: 1)

【寸法図】



【一般仕様】

	一次側	二次側	
定格絶縁電圧/定格通電電流	AC DC600V 200A MAX		
電線サイズ	60mm ² ×2	60mm ² ×1	22mm ² ×4
端子ネジ	M8×16L	M8×16L	M6×14L
締付トルク	6.0~9.0N・m	6.0~9.0N・m	2.5~3.7N・m

【寸法表】

極数P	1	2	3
端子台全長L	118	199	280
取付ピッチB	100	181	262