

## IT□-601-□P

RoHS  
Compliant

レール式 組端子台 (組立完成品)

【注文形式】

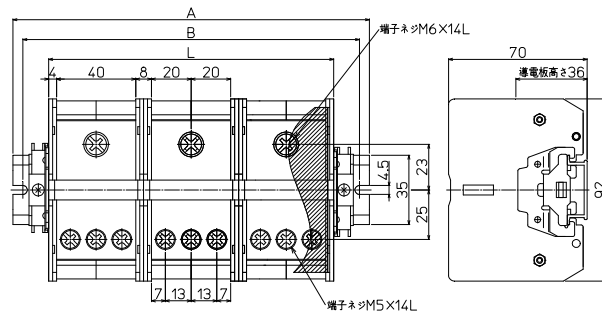
## ITL-601-□P

極数 □



(販売単位: 1)

【寸法図】



【一般仕様】

	一次側	二次側
定格絶縁電圧/定格通電電流	AC DC600V	60A MAX
電線サイズ	22mm <sup>2</sup> ×1	8mm <sup>2</sup> ×3
端子ネジ	M6×14L	M5×14L
締付トルク	2.5~3.7N・m	2.0~3.0N・m

【寸法表】

※レール寸法はP464参照

極数P	1	2	3	4	5	6
端子台全長L	48	96	144	192	240	288
レール全長A	100	140	180	240	280	340
取付ピッチB	90	130	170	230	270	330

直取付式 組端子台 (組立完成品)

【注文形式】

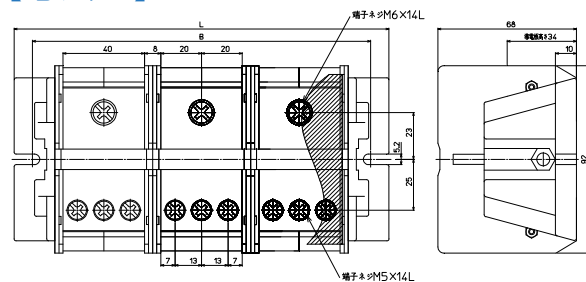
## ITK-601-□P

極数 □



(販売単位: 1)

【寸法図】



【一般仕様】

	一次側	二次側
定格絶縁電圧/定格通電電流	AC DC600V	60A MAX
電線サイズ	22mm <sup>2</sup> ×1	8mm <sup>2</sup> ×3
端子ネジ	M6×14L	M5×14L
締付トルク	2.5~3.7N・m	2.0~3.0N・m

【寸法表】

極数P	1	2	3	4	5	6
端子台全長L	88	136	184	232	280	328
取付ピッチB	70	118	166	214	262	310