

NWシリーズ

# NW-06□AT 22mm<sup>2</sup>, 60A

RoHS  
Compliant



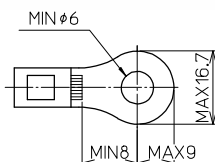
## 【注文形式】NW-06□AT



### NW-063AT

質量 約265g  
標準価格 6,401円 / 個  
(税抜・販売単位: 1)

適合圧着端子



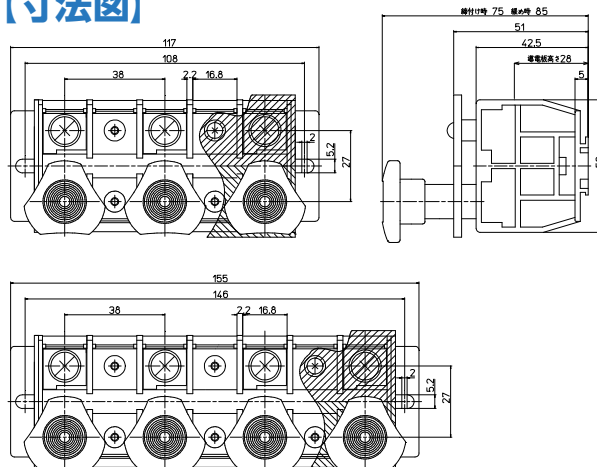
極数 3,4

### NW-064AT

質量 約358g  
標準価格 8,003円 / 個  
(税抜・販売単位: 1)



## 【寸法図】



## 【一般仕様】

電線サイズ/定格通電電流	3.5mm <sup>2</sup> -37A 5.5mm <sup>2</sup> -48A 22mm <sup>2</sup> -60A
定格絶縁電圧	AC DC600V
端子ネジ	ビス側 M6±ネジアップ 手締め側 M6ノブボルト
締付トルク	ビス側 2.5~3.7N・m 手締め側 1.8N・m以上締める事

NWシリーズ

# NW-10□AT 60mm<sup>2</sup>, 100A

RoHS  
Compliant



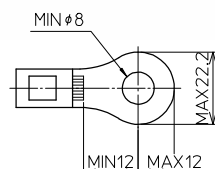
## 【注文形式】NW-10□AT



### NW-103AT

質量 約461g  
標準価格 8,003円 / 個  
(税抜・販売単位: 1)

適合圧着端子



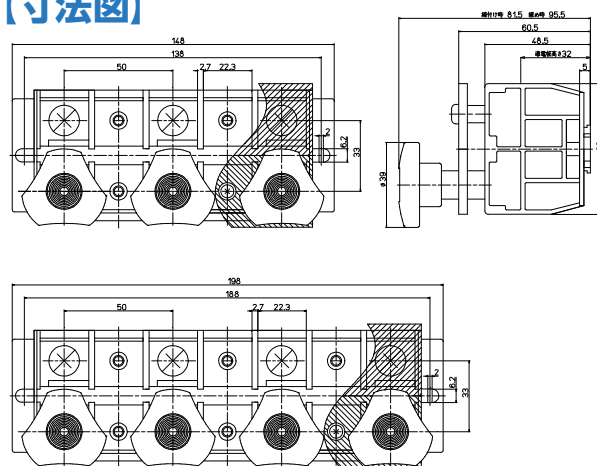
極数 3,4

### NW-104AT

質量 約624g  
標準価格 10,368円 / 個  
(税抜・販売単位: 1)



## 【寸法図】



## 【一般仕様】

電線サイズ/定格通電電流	5.5mm <sup>2</sup> -48A 22mm <sup>2</sup> -60A 60mm <sup>2</sup> -100A
定格絶縁電圧	AC DC600V
端子ネジ	ビス側 M8±ネジアップ 手締め側 M8ノブボルト
締付トルク	ビス側 6.0~9.0N・m 手締め側 2N・m以上締める事