

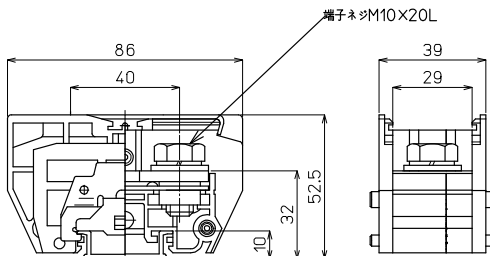
PTシリーズ

PT-200 M10 / 100mm², 240A



質量 約184g
標準価格 835円 / 個
(税抜・販売単位 : 12)

【寸法図】



※カバー、記名板付き

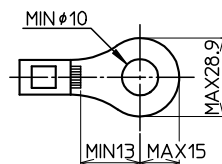
【一般仕様】

| | |
|--------------|--------------------------------------------------------------------------|
| 電線サイズ/定格通電電流 | 38mm ² -132A/60mm ² -175A/100mm ² -240A |
| 定格絶縁電圧 | AC DC1000V |
| 端子ネジ | M10×20L 土六角ボルトSP、PW付 |
| 締付トルク | 10.0~14.7N・m (JIS C 8201-7-1)/18.0~23.0N・m (JIS C 2805) |

【海外規格仕様】

| | UL、CSA認定仕様 | TÜV認定仕様 |
|--------|---------------|--------------------|
| 電線サイズ | AWG2~4/0(より線) | AWG2~250(MCM)(より線) |
| 定格絶縁電圧 | AC DC600V | AC DC660V |
| 定格通電電流 | 200A | 200A |

適合圧着端子



適合アクセサリ



【側板】
PT-200L
標準価格: 81円(税抜)
販売単位: 10個
質量 約10g



【カバー】※
CTC-200
標準価格: 63円(税抜)
販売単位: 10個
質量 約3g



【記名板】※
AP-12
標準価格: 62円(税抜)
販売単位: 50本
質量 約9g



【レール】(1m)
DAV4-1000
標準価格: 957円(税抜)
販売単位: 100本
質量 約191g



【止め金具】
HDV-2
標準価格: 91円(税抜)
販売単位: 50個
質量 約20g

オプション



【セーフティカバー】
CTEP-200
標準価格: 228円(税抜)
販売単位: 1個

※詳細はP429参照

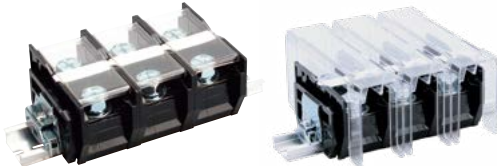
レール式 組端子台 (組立完成品)

【注文形式】

PTL-200 □ - □ P

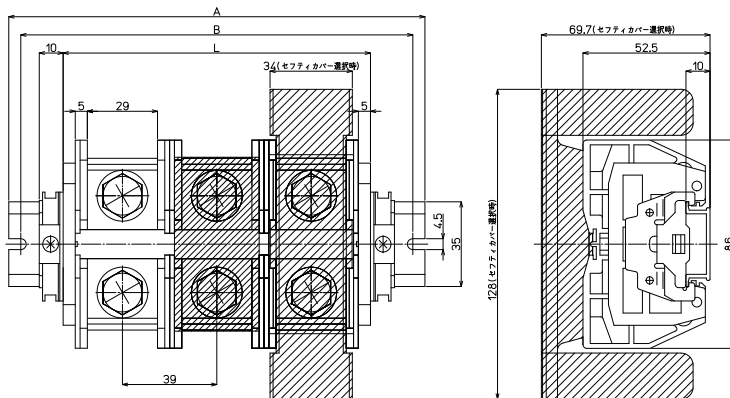
カバー
無し: 標準(フラット)カバー
-EP: セーフティカバー

極数



(販売単位 : 1)

【寸法図】



【構成部品】

| | |
|------|--------------------|
| 中間板 | PT-200 |
| 側板 | PT-200L |
| カバー | CTC-200 / CTEP-200 |
| 記名板 | AP-12 |
| レール | DAV4 |
| 止め金具 | HDV-2 |

【寸法表】

※レール寸法はP452参照

| 極数P | 1 | 2 | 3 | 4 | 5 | 6 | 7 | 8 | 9 | 10 | 11 | 12 | 13 | 14 | 15 |
|--------|-----|-----|-----|-----|-----|-----|-----|-----|-----|-----|----|----|----|----|----|
| 端子台全長L | 49 | 88 | 127 | 166 | 205 | 244 | 283 | 322 | 361 | 400 | - | - | - | - | - |
| レール全長A | 100 | 140 | 180 | 220 | 260 | 300 | 320 | 360 | 400 | 440 | - | - | - | - | - |
| 取付ピッチB | 90 | 130 | 170 | 210 | 250 | 290 | 310 | 350 | 390 | 430 | - | - | - | - | - |

端子台全長 L = 端子幅 (39mm) × 極数 (P) + 側板2枚 (10mm)

記名板の長さ = 端子幅 (39mm) × 極数 (P) - 2mm

直取付式 組端子台 (組立完成品)

【注文形式】

PTKC-200 - **P**

カバー

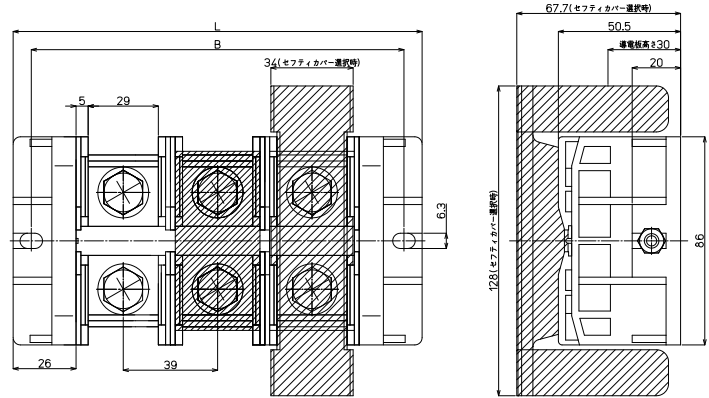
無し: 標準 (フラット) カバー
-EP: セーフティカバー

極数



(販売単位: 1)

【寸法図】



【構成部品】

| | |
|------|--------------------|
| 中間板 | PT-200 |
| 側板 | PT-230KC |
| カバー | CTC-200 / CTEP-200 |
| 記名板 | AP-12 |
| シャフト | M6シャフト |

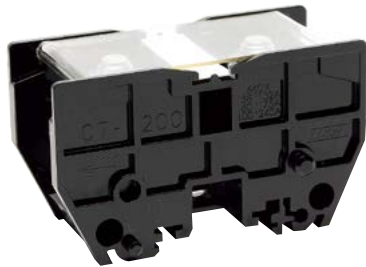
【寸法表】

| 極数P | 1 | 2 | 3 | 4 | 5 | 6 | 7 | 8 | 9 | 10 | 11 | 12 | 13 | 14 | 15 |
|--------|----|-----|-----|-----|-----|-----|-----|-----|-----|----|----|----|----|----|----|
| 端子台全長L | 91 | 130 | 169 | 208 | 247 | 286 | 325 | 364 | 403 | - | - | - | - | - | - |
| 取付ピッチB | 76 | 115 | 154 | 193 | 232 | 271 | 310 | 349 | 388 | - | - | - | - | - | - |
| シャフト長さ | 55 | 92 | 130 | 170 | 212 | 248 | 287 | 326 | 365 | - | - | - | - | - | - |

記名板の長さ = 端子幅 (39mm) × 極数 (P) - 2mm

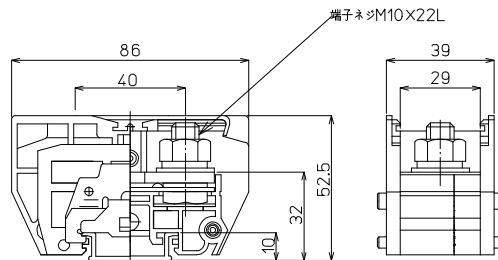
PT-200ST M10 / 100mm², 240A

RoHS
Compliant



質量 約198g
標準価格 835円 / 個
(税抜・販売単位: 12)

【寸法図】



※カバー、記名板付き

【一般仕様】

| | |
|--------------|--------------------------------------------------------------------------|
| 電線サイズ/定格通電電流 | 38mm ² -132A/60mm ² -175A/100mm ² -240A |
| 定格絶縁電圧 | AC DC1000V |
| 端子ネジ | M10×20L 土六角ボルトSP, PW付 |
| 締付トルク | 10.0~14.7N・m (JIS C 8201-7-1)/18.0~23.0N・m (JIS C 2805) |

適合アクセサリ



【側板】
PT-200L
標準価格: 81円(税抜)
販売単位: 10個
質量 約10g



【カバー】※
CTC-200
標準価格: 63円(税抜)
販売単位: 10個
質量 約3g



【記名板】※
AP-12
標準価格: 62円(税抜)
販売単位: 50本
質量 約9g

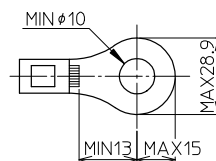


【レール】(1m)
DAV4-1000
標準価格: 957円(税抜)
販売単位: 100本
質量 約191g



【止め金具】
HDV-2
標準価格: 91円(税抜)
販売単位: 50個
質量 約20g

適合圧着端子



オプション



【セーフティカバー】
CTEP-200
標準価格: 228円(税抜)
販売単位: 1個

※詳細はP429参照

直取付式 組端子台 (組立完成品)

【注文形式】

PTKC-200ST□-□P

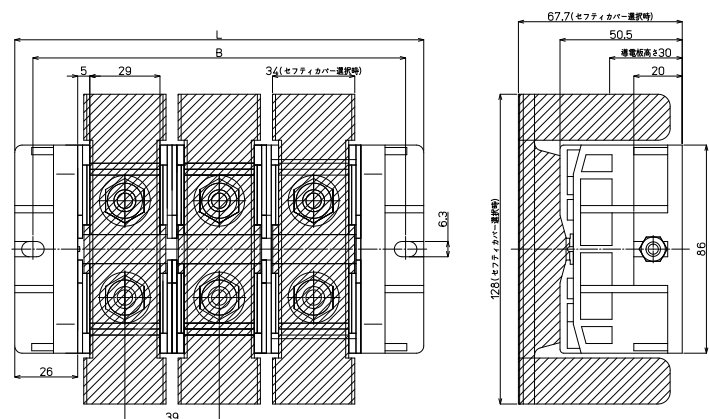
カバー
無し: 標準(フラット)カバー
-EP: セーフティカバー

極数



(販売単位: 1)

【寸法図】



【構成部品】

| | |
|------|--------------------|
| 中間板 | PT-200ST |
| 側板 | PT-230KC |
| カバー | CTC-200 / CTEP-200 |
| 記名板 | AP-12 |
| シャフト | M6シャフト |

【寸法表】

| 極数P | 1 | 2 | 3 | 4 | 5 | 6 | 7 | 8 | 9 | 10 | 11 | 12 | 13 | 14 | 15 |
|--------|----|-----|-----|-----|-----|-----|-----|-----|-----|----|----|----|----|----|----|
| 端子台全長L | 91 | 130 | 169 | 208 | 247 | 286 | 325 | 364 | 403 | - | - | - | - | - | - |
| 取付ピッチB | 76 | 115 | 154 | 193 | 232 | 271 | 310 | 349 | 388 | - | - | - | - | - | - |
| シャフト長さ | 55 | 92 | 130 | 170 | 212 | 248 | 287 | 326 | 365 | - | - | - | - | - | - |

記名板の長さ = 端子幅(39mm) × 極数(P) - 2mm

PTシリーズ(スタッドロングボルトタイプ)

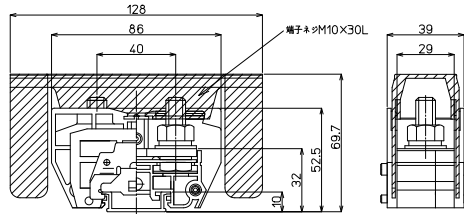
PT-200STLB M10 / 100mm², 240A

RoHS
Compliant



質量 約215g
標準価格 1,256円 / 個
(税抜・販売単位: 12)

【寸法図】



※カバー、記名板付き

適合アクセサリ



【側板】
PT-200L
標準価格: 81円(税抜)
販売単位: 10個
質量 約10g



【カバー】※
CTEP-200
標準価格: 228円(税抜)
販売単位: 1個



【記名板】※
AP-12
標準価格: 62円(税抜)
販売単位: 50本
質量 約9g



【レール】(1m)
DAV4-1000
標準価格: 957円(税抜)
販売単位: 100本
質量 約191g



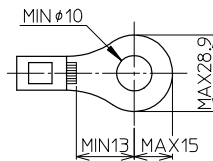
【止め金具】
HDV-2
標準価格: 91円(税抜)
販売単位: 50個
質量 約20g

※詳細はP429参照

【一般仕様】

| | |
|--------------|--------------------------------------------------------------------------|
| 電線サイズ/定格通電電流 | 38mm ² -132A/60mm ² -175A/100mm ² -240A |
| 定格絶縁電圧 | AC DC1000V |
| 端子ネジ | M10×20L 六角ボルトSP、PW付 |
| 締付トルク | 10.0~14.7N・m (JIS C 8201-7-1)/18.0~23.0N・m (JIS C 2805) |

適合圧着端子



直取付式 組端子台 (組立完成品)

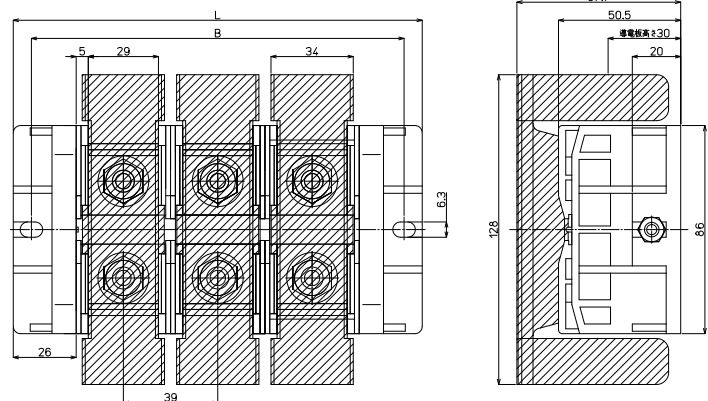
【注文形式】

PTKC-200STLB-□P

【寸法図】



(販売単位: 1)



【構成部品】

| | |
|------|------------|
| 中間板 | PT-200STLB |
| 側板 | PT-230KC |
| カバー | CTEP-200 |
| 記名板 | AP-12 |
| シャフト | M6シャフト |

【寸法表】

| 極数P | 1 | 2 | 3 | 4 | 5 | 6 | 7 | 8 | 9 | 10 | 11 | 12 | 13 | 14 | 15 |
|--------|----|-----|-----|-----|-----|-----|-----|-----|-----|----|----|----|----|----|----|
| 端子台全長L | 91 | 130 | 169 | 208 | 247 | 286 | 325 | 364 | 403 | - | - | - | - | - | - |
| 取付ピッチB | 76 | 115 | 154 | 193 | 232 | 271 | 310 | 349 | 388 | - | - | - | - | - | - |
| シャフト長さ | 55 | 92 | 130 | 170 | 212 | 248 | 287 | 326 | 365 | - | - | - | - | - | - |

記名板の長さ = 端子幅(39mm) × 極数(P) - 2mm

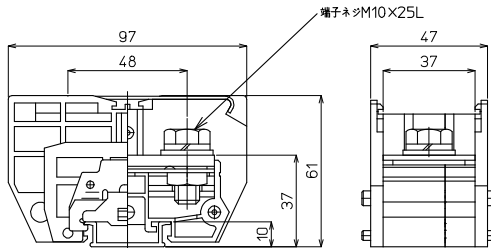
PTシリーズ

PT-300 M10 / 150mm², 310A



質量 約258g
標準価格 1,150円 / 個
(税抜・販売単位: 8)

【寸法図】



※カバー、記名板付き

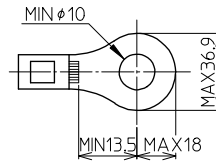
【一般仕様】

| | |
|--------------|---------------------------------------------------------------------------|
| 電線サイズ/定格通電電流 | 60mm ² -175A/100mm ² -240A/150mm ² -310A |
| 定格絶縁電圧 | AC DC1000V |
| 端子ネジ | M10×25L 土六角ボルトSP、PW付 |
| 締付トルク | 10.0~14.7N・m (JIS C 8201-7-1)/18.0~23.0N・m (JIS C 2805) |

【海外規格仕様】

| | UL、CSA認定仕様 | TÜV認定仕様 |
|--------|-----------------------|-----------------------|
| 電線サイズ | AWG2/0~300(MCM) (より線) | AWG1/0~300(MCM) (より線) |
| 定格絶縁電圧 | AC DC600V | AC DC660V |
| 定格通電電流 | 300A | 300A |

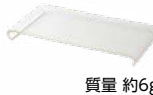
適合圧着端子



適合アクセサリ



【側板】
PT-200L
標準価格: 81円 (税抜)
販売単位: 10個
質量 約10g



【カバー】※
CTC-300
標準価格: 96円 (税抜)
販売単位: 10個
質量 約6g



【記名板】※
AP-12
標準価格: 62円 (税抜)
販売単位: 50本
質量 約9g



【レール】(1m)
DAV4-1000
標準価格: 957円 (税抜)
販売単位: 100本
質量 約191g



【止め金具】
HDV-2
標準価格: 91円 (税抜)
販売単位: 50個
質量 約20g

オプション



【セーフティカバー】
CTEP-300
標準価格: 291円 (税抜)
販売単位: 1個

※詳細はP429参照

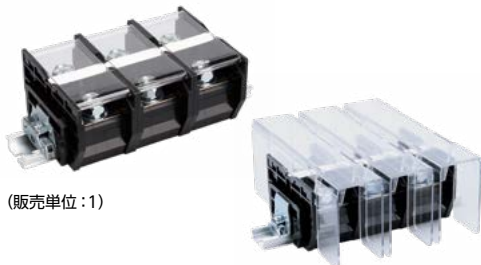
レール式 組端子台 (組立完成品)

【注文形式】

PTL-300 - P

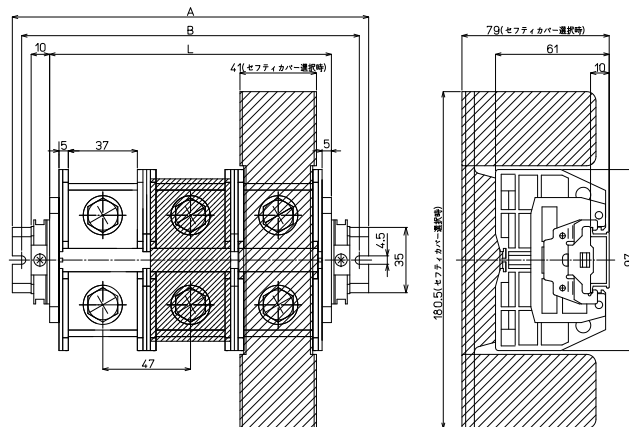
カバー
無し: 標準(フラット)カバー
-EP: セーフティカバー

極数



(販売単位: 1)

【寸法図】



【構成部品】

| | |
|------|--------------------|
| 中間板 | PT-300 |
| 側板 | PT-200L |
| カバー | CTC-300 / CTEP-300 |
| 記名板 | AP-12 |
| レール | DAV4 |
| 止め金具 | HDV-2 |

【寸法表】

※レール寸法はP452参照

| 極数P | 1 | 2 | 3 | 4 | 5 | 6 | 7 | 8 | 9 | 10 | 11 | 12 | 13 | 14 | 15 |
|--------|-----|-----|-----|-----|-----|-----|-----|-----|-----|-----|----|----|----|----|----|
| 端子台全長L | 57 | 104 | 151 | 198 | 245 | 292 | 339 | 386 | 433 | 480 | - | - | - | - | - |
| レール全長A | 100 | 160 | 200 | 240 | 300 | 340 | 380 | 440 | 480 | 520 | - | - | - | - | - |
| 取付ピッチB | 90 | 150 | 190 | 230 | 290 | 310 | 370 | 430 | 470 | 510 | - | - | - | - | - |

端子台全長 L = 端子幅 (47mm) × 極数 (P) + 側板2枚 (10mm)

記名板の長さ = 端子幅 (47mm) × 極数 (P) - 2mm

直取付式 組端子台 (組立完成品)

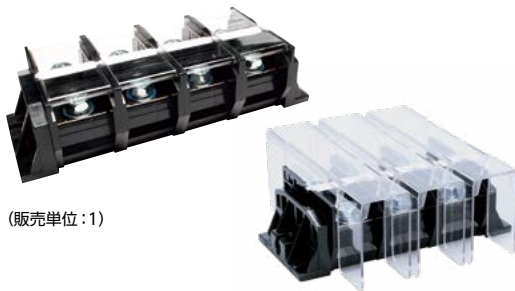
【注文形式】

PTKC-300 - P

カバー

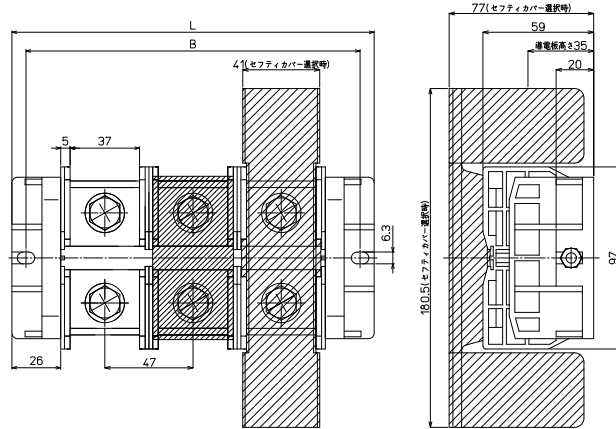
無し:標準(フラット)カバー
-EP:セーフティカバー

極数



(販売単位:1)

【寸法図】



【構成部品】

| | |
|------|--------------------|
| 中間板 | PT-300 |
| 側板 | PT-230KC |
| カバー | CTC-300 / CTEP-300 |
| 記名板 | AP-12 |
| シャフト | M6シャフト |

【寸法表】

| 極数P | 1 | 2 | 3 | 4 | 5 | 6 | 7 | 8 | 9 | 10 | 11 | 12 | 13 | 14 | 15 |
|--------|----|-----|-----|-----|-----|-----|---|---|---|----|----|----|----|----|----|
| 端子台全長L | 99 | 146 | 193 | 240 | 287 | 334 | - | - | - | - | - | - | - | - | - |
| 取付ピッチB | 84 | 131 | 178 | 225 | 272 | 319 | - | - | - | - | - | - | - | - | - |
| シャフト長さ | 60 | 110 | 155 | 202 | 248 | 296 | - | - | - | - | - | - | - | - | - |

記名板の長さ = 端子幅(47mm) × 極数(P) - 2mm

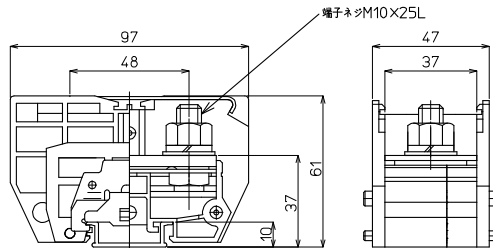
PT-300ST M10 / 150mm², 310A

RoHS
Compliant



質量 約271g
標準価格 1,150円 / 個
(税抜・販売単位: 8)

【寸法図】



※カバー、記名板付き

【一般仕様】

| | |
|--------------|---------------------------------------------------------------------------|
| 電線サイズ/定格通電電流 | 60mm ² -175A/100mm ² -240A/150mm ² -310A |
| 定格絶縁電圧 | AC DC1000V |
| 端子ネジ | M10×25L 土六角ボルトSP, PW付 |
| 締付トルク | 10.0~14.7N・m (JIS C 8201-7-1)/18.0~23.0N・m (JIS C 2805) |

適合アクセサリ



【側板】
PT-200L
標準価格: 81円(税抜)
販売単位: 10個
質量 約10g



【カバー】※
CTC-300
標準価格: 96円(税抜)
販売単位: 10個
質量 約6g



【記名板】※
AP-12
標準価格: 62円(税抜)
販売単位: 50本
質量 約9g

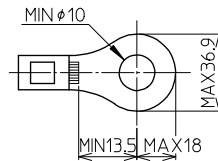


【レール】(1m)
DAV4-1000
標準価格: 957円(税抜)
販売単位: 100本
質量 約191g



【止め金具】
HDV-2
標準価格: 91円(税抜)
販売単位: 50個
質量 約20g

適合圧着端子



オプション



【セーフティカバー】
CTEP-300
標準価格: 291円(税抜)
販売単位: 1個

※詳細はP429参照

直取付式 組端子台 (組立完成品)

【注文形式】

PTKC-300ST □ - □ P

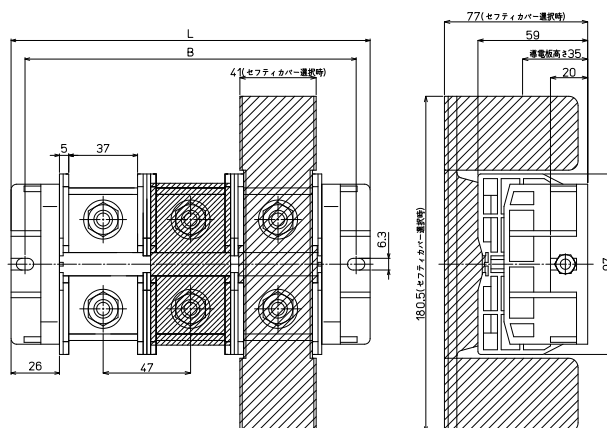
カバー
無し: 標準(フラット)カバー
-EP: セーフティカバー

極数



(販売単位: 1)

【寸法図】



【構成部品】

| | |
|------|--------------------|
| 中間板 | PT-300ST |
| 側板 | PT-230KC |
| カバー | CTC-300 / CTEP-300 |
| 記名板 | AP-12 |
| シャフト | M6シャフト |

【寸法表】

| 極数P | 1 | 2 | 3 | 4 | 5 | 6 | 7 | 8 | 9 | 10 | 11 | 12 | 13 | 14 | 15 |
|--------|----|-----|-----|-----|-----|-----|---|---|---|----|----|----|----|----|----|
| 端子台全長L | 99 | 146 | 193 | 240 | 287 | 334 | - | - | - | - | - | - | - | - | - |
| 取付ピッチB | 84 | 131 | 178 | 225 | 272 | 319 | - | - | - | - | - | - | - | - | - |
| シャフト長さ | 60 | 110 | 155 | 202 | 248 | 296 | - | - | - | - | - | - | - | - | - |

記名板の長さ = 端子幅(47mm) × 極数(P) - 2mm

PTシリーズ(スタッドロングボルトタイプ)

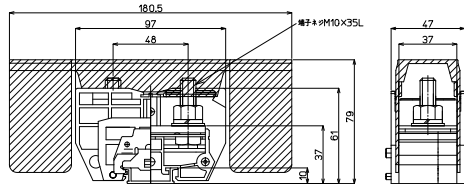
PT-300STLB M10 / 150mm², 310A

RoHS
Compliant



質量 約308g
標準価格 1,707円/個
(税抜・販売単位: 8)

【寸法図】



※カバー、記名板付き

適合アクセサリ



【側板】
PT-200L
標準価格: 81円(税抜)
販売単位: 10個
質量 約10g



【カバー】※
CTEP-300
標準価格: 291円(税抜)
販売単位: 1個



【記名板】※
AP-12
標準価格: 62円(税抜)
販売単位: 50本
質量 約9g



【レール】(1m)
DAV4-1000
標準価格: 957円(税抜)
販売単位: 100本
質量 約191g



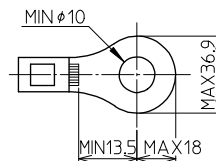
【止め金具】
HDV-2
標準価格: 91円(税抜)
販売単位: 50個
質量 約20g

※詳細はP429参照

【一般仕様】

| | |
|--------------|---------------------------------------------------------------------------|
| 電線サイズ/定格通電電流 | 60mm ² -175A/100mm ² -240A/150mm ² -310A |
| 定格絶縁電圧 | AC DC1000V |
| 端子ネジ | M10×25L 六角ボルトSP、PW付 |
| 締付トルク | 10.0~14.7N・m (JIS C 8201-7-1)/18.0~23.0N・m (JIS C 2805) |

適合圧着端子



直取付式 組端子台 (組立完成品)

【注文形式】

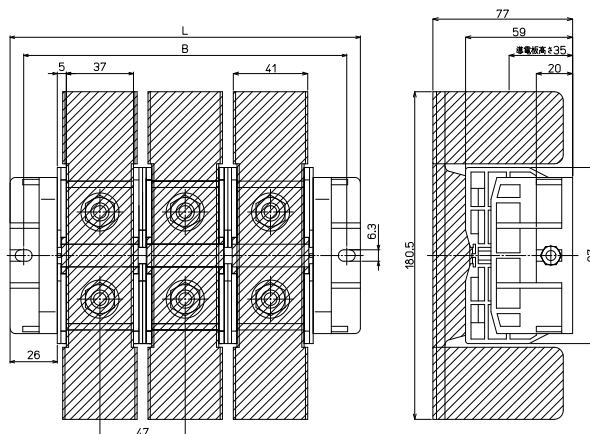
PTKC-300STLB-□P

【寸法図】



(販売単位: 1)

極数



【構成部品】

| | |
|------|------------|
| 中間板 | PT-300STLB |
| 側板 | PT-230KC |
| カバー | CTEP-300 |
| 記名板 | AP-12 |
| シャフト | M6シャフト |

【寸法表】

| 極数P | 1 | 2 | 3 | 4 | 5 | 6 | 7 | 8 | 9 | 10 | 11 | 12 | 13 | 14 | 15 |
|--------|----|-----|-----|-----|-----|-----|---|---|---|----|----|----|----|----|----|
| 端子台全長L | 99 | 146 | 193 | 240 | 287 | 334 | - | - | - | - | - | - | - | - | - |
| 取付ピッチB | 84 | 131 | 178 | 225 | 272 | 319 | - | - | - | - | - | - | - | - | - |
| シャフト長さ | 60 | 110 | 155 | 202 | 248 | 296 | - | - | - | - | - | - | - | - | - |

記名板の長さ = 端子幅(47mm) × 極数(P) - 2mm