

## 直取付式 組端子台 (組立完成品)

### 【注文形式】

# CTKC-400□-□P

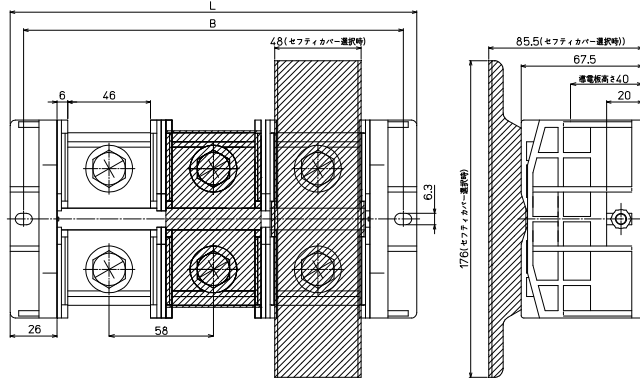
カバー  
無し: 標準(フラット)カバー  
-CP: セーフティーカバー

極数



標準価格 (P×1,561円)+554円  
セーフティーカバー仕様  
標準価格 (P×1,688円)+554円  
(税抜・販売単位: 1)

### 【寸法図】



### 【構成部品】

中間板	CT-400
側板	CT-460KC
カバー	CTC-400 / CTC-400
記名板	AP-12
シャフト	M6シャフトネジ

### 【寸法表】

極数P	1	2	3	4	5	6	7	8	9	10	11	12	13	14	15
端子台全長L	110	168	226	284	342	400	-	-	-	-	-	-	-	-	-
取付ピッチB	95	153	211	269	327	385	-	-	-	-	-	-	-	-	-
シャフト長さ	72	130	188	248	304	365	-	-	-	-	-	-	-	-	-

記名板の長さ = 端子幅(58mm)×極数(P)-2mm

## オプション

組端子台の側板をCT-K1 (金具タイプ) にて製作対応可能です。  
※製品の詳細は最寄りの営業所へお問合せください。



※端子台取付ピッチ=端子幅(mm)×極数(P)+20mm

## 適合アクセサリ



【固定金具】  
**CT-K1**

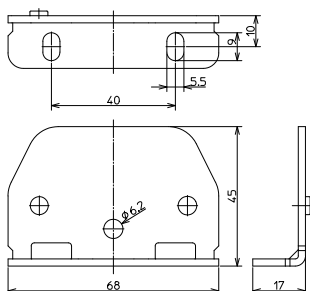
質量 約62g



【シャフト】  
**CTKC-400□-□P用  
シャフト**

※アクセサリ単品の価格、販売単位につきましては最寄りの営業所へお問合せください。

### 【寸法図】



## 直取付式 組端子台 (組立完成品)

### 【注文形式】

# CTKC-400ST□-□P

カバー

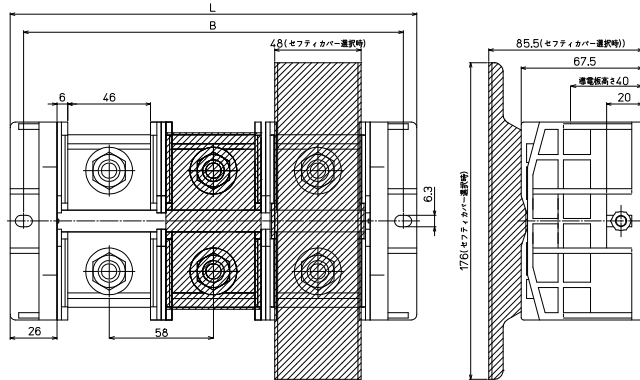
無し: 標準(フラット)カバー  
-CP: セーフティーカバー

極数



標準価格 (P×1,561円)+554円  
セーフティーカバー仕様  
標準価格 (P×1,688円)+554円  
(税抜・販売単位: 1)

### 【寸法図】



### 【構成部品】

中間板	CT-400ST
側板	CT-460KC
カバー	CTC-400 / CTC-400
記名板	AP-12
シャフト	M6シャフトネジ

### 【寸法表】

極数P	1	2	3	4	5	6	7	8	9	10	11	12	13	14	15
端子台全長L	110	168	226	284	342	400	-	-	-	-	-	-	-	-	-
取付ピッチB	95	153	211	269	327	385	-	-	-	-	-	-	-	-	-
シャフト長さ	72	130	188	248	304	365	-	-	-	-	-	-	-	-	-

記名板の長さ = 端子幅(58mm) × 極数(P) - 2mm

## オプション

組端子台の側板をCT-K1 (金具タイプ) にて製作対応可能です。  
※製品の詳細は最寄りの営業所へお問合せください。



※端子台取付ピッチ=端子幅(mm)×極数(P)+20mm



## 適合アクセサリ



【固定金具】  
CT-K1

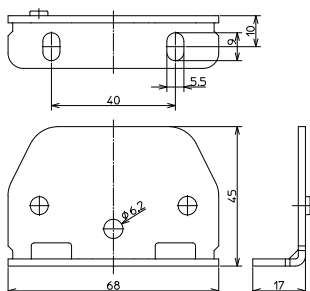
質量 約62g



【シャフト】  
CTKC-400ST□-□P用  
シャフト

※アクセサリ単品の価格、販売単位につきましては最寄りの営業所へお問合せください。

### 【寸法図】



## 直取付式 組端子台 (組立完成品)

### 【注文形式】

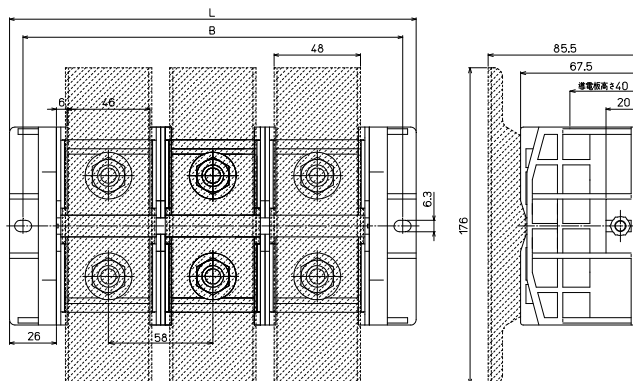
# CTKC-400STSP-□P

極数 □



標準価格 (P×2,123円)+555円  
(税抜・販売単位:1)

### 【寸法図】



### 【構成部品】

中間板	CT-400STSP
側板	CT-460KC
カバー	CTCP-400
記名板	AP-12
シャフト	M6シャフトネジ

### 【寸法表】

極数P	1	2	3	4	5	6	7	8	9	10	11	12	13	14	15
端子台全長L	110	168	226	284	342	400	-	-	-	-	-	-	-	-	-
取付ピッチB	95	153	211	269	327	385	-	-	-	-	-	-	-	-	-
シャフト長さ	72	130	188	248	304	365	-	-	-	-	-	-	-	-	-

記名板の長さ = 端子幅 (58mm) × 極数 (P) - 2mm

## オプション

組端子台の側板をCT-K1 (金具タイプ) にて製作対応可能です。

※製品の詳細は最寄りの営業所へお問合せください。



※端子台取付ピッチ=端子幅(mm)×極数(P)+20mm



### 適合アクセサリ



【固定金具】  
**CT-K1**

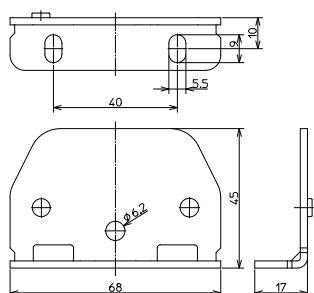
質量 約62g



【シャフト】  
**CTKC-400STSP-□P用  
シャフト**

※アクセサリ単品の価格、販売単位につきましては最寄りの営業所へお問合せください。

### 【寸法図】



## 直取付式 組端子台 (組立完成品)

### 【注文形式】

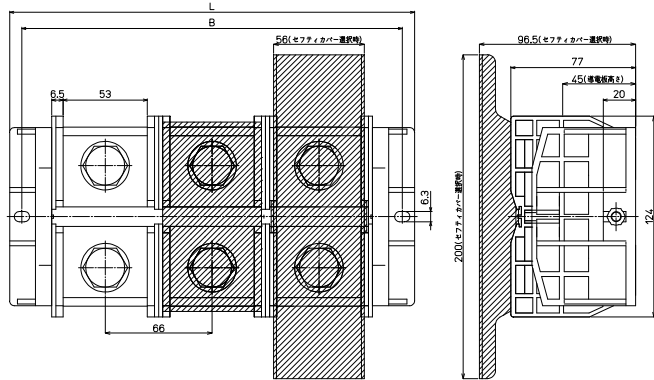
# CTKC-600□-□P

カバー  
無し: 標準 (フラット) カバー  
-CP: セーフティーカバー



標準価格 (P×2,315円)+554円  
セーフティーカバー仕様  
標準価格 (P×2,570円)+554円  
(税抜・販売単位: 1)

### 【寸法図】



### 【構成部品】

中間板	CT-600
側板	CT-460KC
カバー	CTC-600 / CTC-600
記名板	AP-12
シャフト	M6シャフトネジ

### 【寸法表】

極数P	1	2	3	4	5	6	7	8	9	10	11	12	13	14	15
端子台全長L	118	184	250	316	-	-	-	-	-	-	-	-	-	-	-
取付ピッチB	103	169	235	301	-	-	-	-	-	-	-	-	-	-	-
シャフト長さ	80	145	212	278	-	-	-	-	-	-	-	-	-	-	-

記名板の長さ = 端子幅 (66mm) × 極数 (P) - 1mm

## オプション

組端子台の側板をCT-K1 (金具タイプ) にて製作対応可能です。  
※製品の詳細は最寄りの営業所へお問合せください。



※端子台取付ピッチ=端子幅 (mm) × 極数 (P) + 20mm

## 適合アクセサリ



【固定金具】  
**CT-K1**

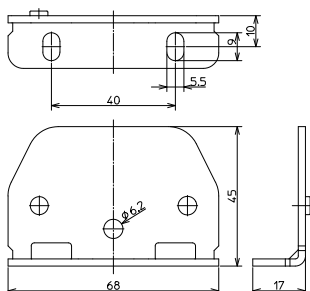
質量 約62g



【シャフト】  
**CTKC-600□-□P用  
シャフト**

※アクセサリ単品の価格、販売単位につきましては最寄りの営業所へお問合せください。

### 【寸法図】



## 直取付式 組端子台 (組立完成品)

### 【注文形式】

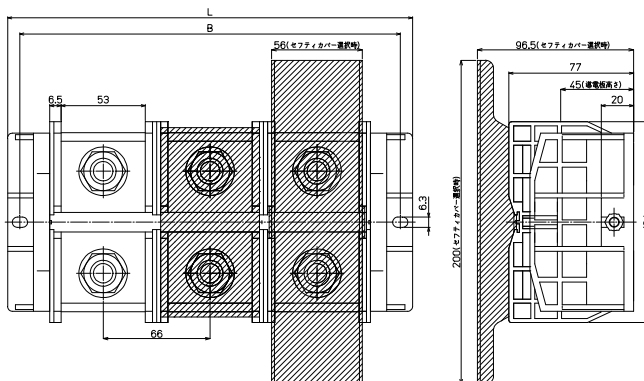
# CTKC-600ST□-□P

カバー  
無し: 標準(フラット)カバー  
-CP: セーフティーカバー



標準価格 (P×2,315円)+554円  
セーフティーカバー仕様  
標準価格 (P×2,570円)+554円  
(税抜・販売単位: 1)

### 【寸法図】



### 【構成部品】

中間板	CT-600ST
側板	CT-460KC
カバー	CTC-600 / CTCP-600
記名板	AP-12
シャフト	M6シャフトネジ

### 【寸法表】

極数P	1	2	3	4	5	6	7	8	9	10	11	12	13	14	15
端子台全長L	118	184	250	316	-	-	-	-	-	-	-	-	-	-	-
取付ピッチB	103	169	235	301	-	-	-	-	-	-	-	-	-	-	-
シャフト長さ	80	145	212	278	-	-	-	-	-	-	-	-	-	-	-

記名板の長さ = 端子幅(66mm)×極数(P)-1mm

## オプション

組端子台の側板をCT-K1 (金具タイプ) にて製作対応可能です。

※製品の詳細は最寄りの営業所へお問合せください。



※端子台取付ピッチ=端子幅(mm)×極数(P)+20mm

## 適合アクセサリ



【固定金具】  
CT-K1

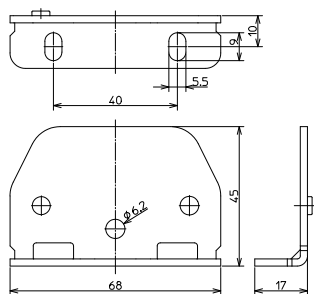
質量 約62g



【シャフト】  
CTKC-600ST□-□P用  
シャフト

※アクセサリ単品の価格、販売単位につきましては最寄りの営業所へお問合せください。

### 【寸法図】



## 直取付式 組端子台 (組立完成品)

### 【注文形式】

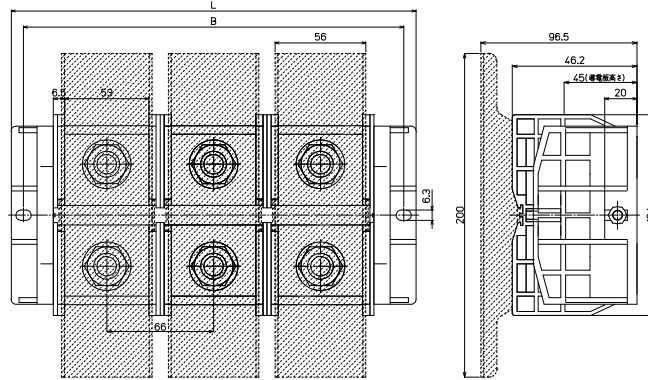
# CTKC-600STSP-□P

極数 □



標準価格 (P×3,079円)+555円  
(税抜・販売単位:1)

### 【寸法図】



### 【構成部品】

中間板	CT-600STSP
側板	CT-460KC
カバー	CTCP-600
記名板	AP-12
シャフト	M6シャフトネジ

### 【寸法表】

極数P	1	2	3	4	5	6	7	8	9	10	11	12	13	14	15
端子台全長L	118	184	250	316	-	-	-	-	-	-	-	-	-	-	-
取付ピッチB	103	169	235	301	-	-	-	-	-	-	-	-	-	-	-
シャフト長さ	80	145	212	278	-	-	-	-	-	-	-	-	-	-	-

記名板の長さ = 端子幅 (66mm) × 極数 (P) - 1mm

## オプション

組端子台の側板をCT-K1 (金具タイプ) にて製作対応可能です。  
※製品の詳細は最寄りの営業所へお問合せください。



※端子台取付ピッチ=端子幅(mm)×極数(P)+20mm



### 適合アクセサリ



【固定金具】  
CT-K1

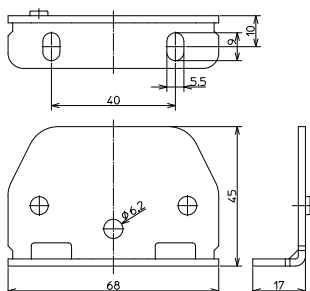
質量 約62g



【シャフト】  
CTKC-600STSP-□P用  
シャフト

※アクセサリ単品の価格、販売単位につきましては最寄りの営業所へお問合せください。

### 【寸法図】





## 直取付式 組端子台 (組立完成品)

### 【注文形式】

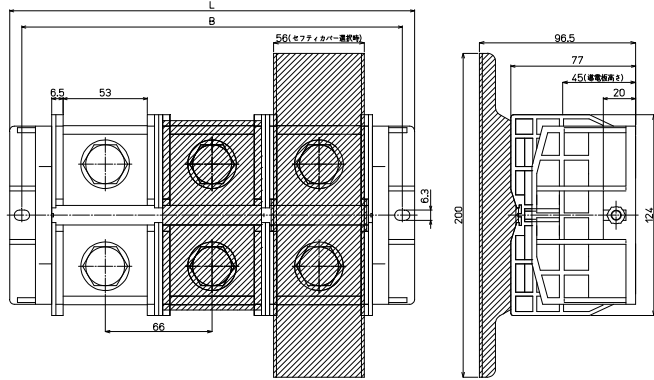
# CTKC-800□-□P

カバー  
無し: 標準 (フラット) カバー  
-CP: セーフティーカバー



標準価格 (P×6,170円)+557円  
セーフティーカバー仕様  
標準価格 (P×6,292円)+557円  
(税抜・販売単位:1)

### 【寸法図】



### 【構成部品】

中間板	CT-800
側板	CT-460KC
カバー	CTC-600 / CTCP-600
記名板	AP-12
シャフト	M6シャフトネジ

### 【寸法表】

極数P	1	2	3	4	5	6	7	8	9	10	11	12	13	14	15
端子台全長L	118	184	250	316	-	-	-	-	-	-	-	-	-	-	-
取付ピッチB	103	169	235	301	-	-	-	-	-	-	-	-	-	-	-
シャフト長さ	80	145	212	278	-	-	-	-	-	-	-	-	-	-	-

記名板の長さ = 端子幅 (66mm) × 極数 (P) - 2mm

## オプション

組端子台の側板をCT-K1 (金具タイプ) にて製作対応可能です。  
※製品の詳細は最寄りの営業所へお問合せください。



※端子台取付ピッチ=端子幅 (mm) × 極数 (P) + 20mm

## 適合アクセサリ



【固定金具】  
**CT-K1**

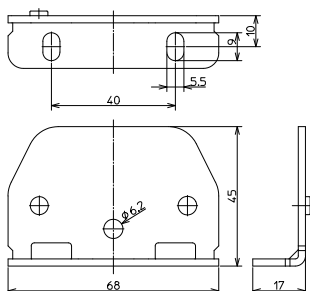
質量 約62g



【シャフト】  
**CTKC-800□-□P用  
シャフト**

※アクセサリ単品の価格、販売単位につきましては最寄りの営業所へお問合せください。

### 【寸法図】



## 直取付式 組端子台 (組立完成品)

### 【注文形式】

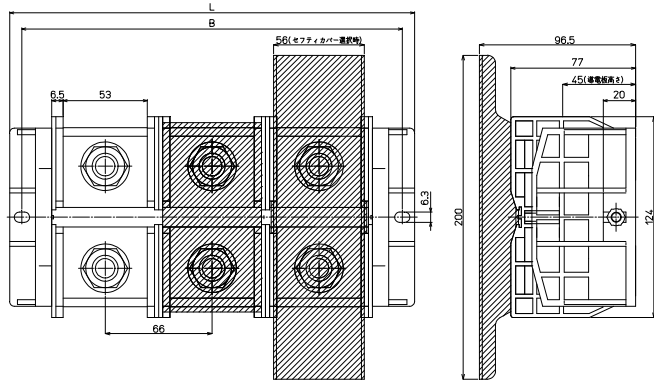
# CTKC-800ST□-□P

カバー  
 無し: 標準(フラット)カバー  
 -CP: セーフティーカバー



標準価格 (P×6,170円)+557円  
 (税抜・販売単位: 1)

### 【寸法図】



### 【構成部品】

中間板	CT-800ST
側板	CT-460KC
カバー	CTC-600 / CTC-600
記名板	AP-12
シャフト	M6シャフトネジ

### 【寸法表】

極数P	1	2	3	4	5	6	7	8	9	10	11	12	13	14	15
端子台全長L	118	184	250	316	-	-	-	-	-	-	-	-	-	-	-
取付ピッチB	103	169	235	301	-	-	-	-	-	-	-	-	-	-	-
シャフト長さ	80	145	212	278	-	-	-	-	-	-	-	-	-	-	-

記名板の長さ = 端子幅(66mm)×極数(P)-2mm

## オプション

組端子台の側板をCT-K1 (金具タイプ) にて製作対応可能です。  
 ※製品の詳細は最寄りの営業所へお問合せください。



※端子台取付ピッチ=端子幅(mm)×極数(P)+20mm



## 適合アクセサリ



【固定金具】  
**CT-K1**

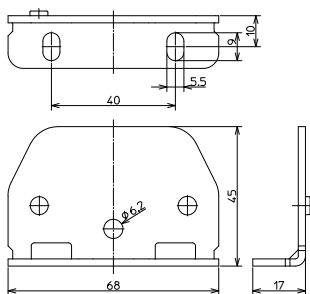
質量 約62g



【シャフト】  
**CTKC-800ST□-□P用  
 シャフト**

※アクセサリ単品の価格、販売単位につきましては最寄りの営業所へお問合せください。

### 【寸法図】





## 直取付式 組端子台 (組立完成品)

### 【注文形式】

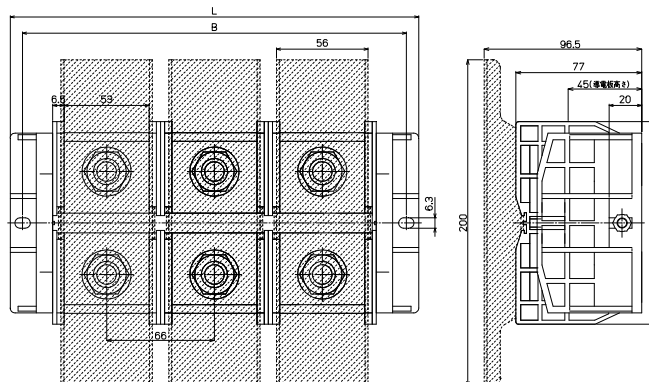
# CTKC-800STSP-□P

極数 □



標準価格 (P×7,547円)+557円  
(税抜・販売単位:1)

### 【寸法図】



### 【構成部品】

中間板	CT-800STSP
側板	CT-460KC
カバー	CTCP-600
記名板	AP-12
シャフト	M6シャフトネジ

### 【寸法表】

極数P	1	2	3	4	5	6	7	8	9	10	11	12	13	14	15
端子台全長L	118	184	250	316	-	-	-	-	-	-	-	-	-	-	-
取付ピッチB	103	169	235	301	-	-	-	-	-	-	-	-	-	-	-
シャフト長さ	80	145	212	278	-	-	-	-	-	-	-	-	-	-	-

記名板の長さ = 端子幅 (66mm) × 極数 (P) - 2mm

## オプション

組端子台の側板をCT-K1 (金具タイプ) にて製作対応可能です。

※製品の詳細は最寄りの営業所へお問合せください。



※端子台取付ピッチ=端子幅(mm)×極数(P)+20mm



## 適合アクセサリ



【固定金具】  
**CT-K1**

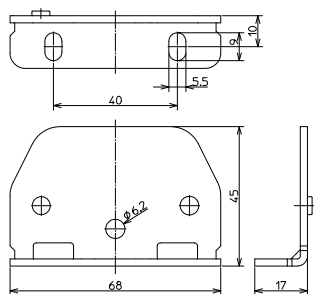
質量 約62g



【シャフト】  
**CTKC-800STSP-□P用  
シャフト**

※アクセサリ単品の価格、販売単位につきましては最寄りの営業所へお問合せください。

### 【寸法図】



## 直取付式 組端子台 (組立完成品)

### 【注文形式】

# CTKC-1000□-□P

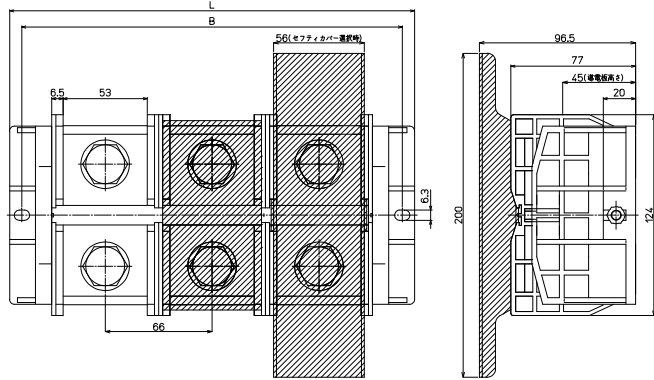
カバー  
無し: 標準 (フラット) カバー  
-CP: セーフティーカバー

極数



標準価格 (P×6,500円)+557円  
セーフティーカバー仕様  
標準価格 (P×6,634円)+557円  
(税抜・販売単位: 1)

### 【寸法図】



### 【構成部品】

中間板	CT-1000
側板	CT-460KC
カバー	CTC-600 / CTCP-600
記名板	AP-12
シャフト	M6シャフトネジ

### 【寸法表】

極数P	1	2	3	4	5	6	7	8	9	10	11	12	13	14	15
端子台全長L	118	184	250	316	-	-	-	-	-	-	-	-	-	-	-
取付ピッチB	103	169	235	301	-	-	-	-	-	-	-	-	-	-	-
シャフト長さ	80	145	212	278	-	-	-	-	-	-	-	-	-	-	-

記名板の長さ = 端子幅 (66mm) × 極数 (P) - 2mm

## オプション

組端子台の側板をCT-K1 (金具タイプ) にて製作対応可能です。  
※製品の詳細は最寄りの営業所へお問合せください。



※端子台取付ピッチ=端子幅 (mm) × 極数 (P) + 20mm



## 適合アクセサリ



【固定金具】  
CT-K1

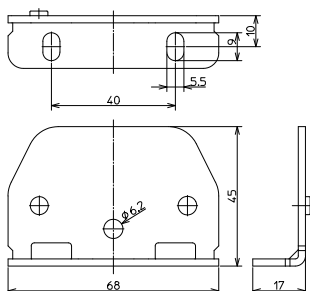
質量 約62g



【シャフト】  
CTKC-1000□-□P用  
シャフト

※アクセサリ単品の価格、販売単位につきましては最寄りの営業所へお問合せください。

### 【寸法図】



## 直取付式 組端子台 (組立完成品)

### 【注文形式】

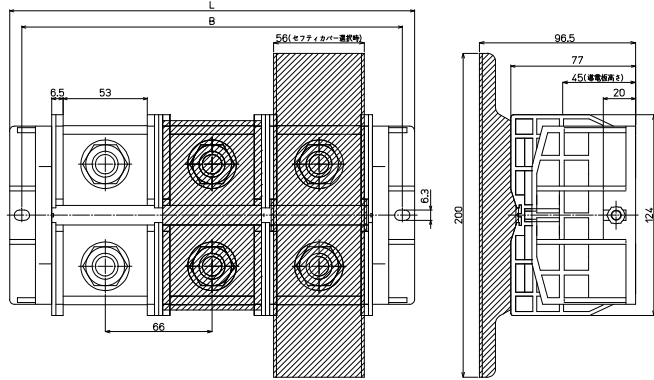
# CTKC-1000ST□-□P

カバー  
無し: 標準(フラット)カバー  
-CP: セーフティーカバー



標準価格 (P×6,500円)+557円  
セーフティーカバー仕様  
標準価格 (P×6,634円)+557円  
(税抜・販売単位: 1)

### 【寸法図】



### 【構成部品】

中間板	CT-1000ST
側板	CT-460KC
カバー	CTC-600 / CTC-600
記名板	AP-12
シャフト	M6シャフトネジ

### 【寸法表】

極数P	1	2	3	4	5	6	7	8	9	10	11	12	13	14	15
端子台全長L	118	184	250	316	-	-	-	-	-	-	-	-	-	-	-
取付ピッチB	103	169	235	301	-	-	-	-	-	-	-	-	-	-	-
シャフト長さ	80	145	212	278	-	-	-	-	-	-	-	-	-	-	-

記名板の長さ = 端子幅(66mm)×極数(P)-2mm

## オプション

組端子台の側板をCT-K1 (金具タイプ) にて製作対応可能です。  
※製品の詳細は最寄りの営業所へお問合せください。



※端子台取付ピッチ=端子幅(mm)×極数(P)+20mm



## 適合アクセサリ



【固定金具】  
**CT-K1**

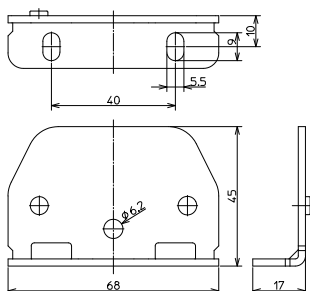
質量 約62g



【シャフト】  
**CTKC-1000ST□-□P用  
シャフト**

※アクセサリ単品の価格、販売単位につきましては最寄りの営業所へお問合せください。

### 【寸法図】



## 直取付式 組端子台 (組立完成品)

### 【注文形式】

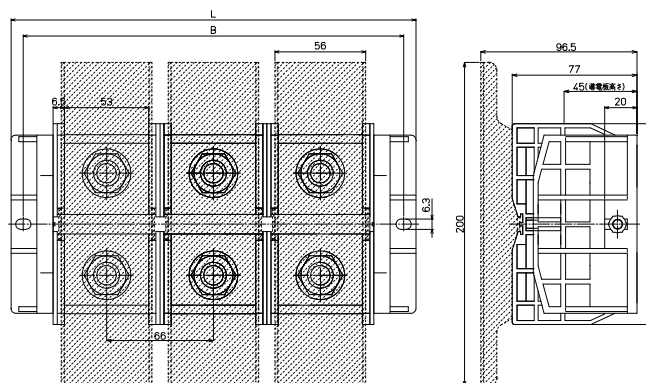
# CTKC-1000STSP-□P

極数 □



標準価格 (P×7,983円)+557円  
(税抜・販売単位:1)

### 【寸法図】



### 【構成部品】

中間板	CT-1000STSP
側板	CT-460KC
カバー	CTCP-600
記名板	AP-12
シャフト	M6シャフトネジ

### 【寸法表】

極数P	1	2	3	4	5	6	7	8	9	10	11	12	13	14	15
端子台全長L	118	184	250	316	-	-	-	-	-	-	-	-	-	-	-
取付ピッチB	103	169	235	301	-	-	-	-	-	-	-	-	-	-	-
シャフト長さ	80	145	212	278	-	-	-	-	-	-	-	-	-	-	-

記名板の長さ = 端子幅 (66mm) × 極数 (P) - 2mm

## オプション

組端子台の側板をCT-K1 (金具タイプ) にて製作対応可能です。

※製品の詳細は最寄りの営業所へお問合せください。



※端子台取付ピッチ=端子幅(mm)×極数(P)+20mm



### 適合アクセサリ



【固定金具】  
**CT-K1**

質量 約62g



【シャフト】  
**CTKC-1000STSP-□P用  
シャフト**

※アクセサリ単品の価格、販売単位につきましては最寄りの営業所へお問合せください。

### 【寸法図】

