

直取付式 組端子台 (組立完成品)

【注文形式】

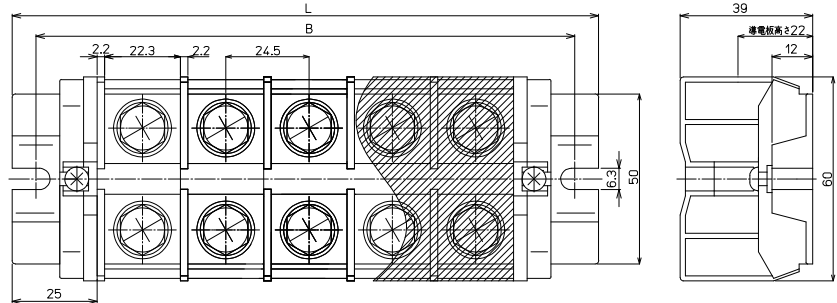
CTKC-100-□P

極数



標準価格 (P×296円)+298円
(税抜・販売単位:1)

【寸法図】



【構成部品】

| | |
|------|----------|
| 中間板 | CT-100 |
| 側板 | CT-100KC |
| カバー | CA-57 |
| 記名板 | M-1LE |
| シャフト | SF5 |

【寸法表】

| 極数P | (1) | 2 | 3 | 4 | 5 | 6 | 7 | 8 | 9 | 10 | 11 | 12 | 13 | 14 | 15 |
|--------|--------|----|-------|-----|-------|-----|-------|-----|-------|----|----|----|----|----|----|
| 端子台全長L | (74.5) | 99 | 123.5 | 148 | 172.5 | 197 | 221.5 | 246 | 270.5 | - | - | - | - | - | - |
| 取付ピッチB | (60.5) | 85 | 109.5 | 134 | 158.5 | 183 | 207.5 | 232 | 256.5 | - | - | - | - | - | - |
| シャフト長さ | (46.5) | 71 | 95.5 | 120 | 144.5 | 169 | 193.5 | 218 | 242.5 | - | - | - | - | - | - |

記名板の長さ = 端子幅 (24.5mm) × 極数 (P) - 1mm / カバーの長さ = 端子幅 (24.5mm) × 極数 (P) - 1mm

直取付式 組端子台 (組立完成品)

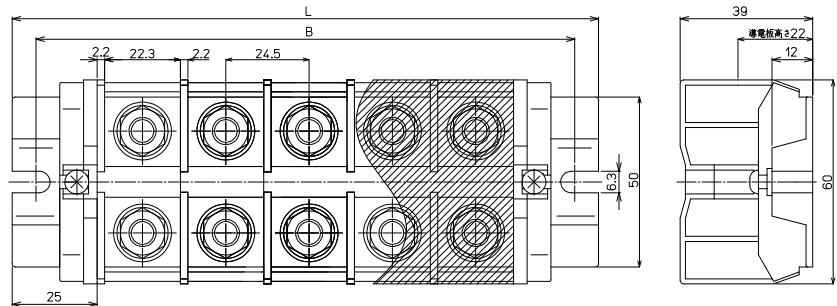
【注文形式】

CTKC-100ST-□P

極数



【寸法図】



【構成部品】

| | |
|------|----------|
| 中間板 | CT-100ST |
| 側板 | CT-100KC |
| カバー | CA-57 |
| 記名板 | M-1LE |
| シャフト | SF5 |

【寸法表】

| 極数P | (1) | 2 | 3 | 4 | 5 | 6 | 7 | 8 | 9 | 10 | 11 | 12 | 13 | 14 | 15 |
|--------|--------|----|-------|-----|-------|-----|-------|-----|-------|----|----|----|----|----|----|
| 端子台全長L | (74.5) | 99 | 123.5 | 148 | 172.5 | 197 | 221.5 | 246 | 270.5 | - | - | - | - | - | - |
| 取付ピッチB | (60.5) | 85 | 109.5 | 134 | 158.5 | 183 | 207.5 | 232 | 256.5 | - | - | - | - | - | - |
| シャフト長さ | (46.5) | 71 | 95.5 | 120 | 144.5 | 169 | 193.5 | 218 | 242.5 | - | - | - | - | - | - |

記名板の長さ = 端子幅 (24.5mm) × 極数 (P) - 1mm / カバーの長さ = 端子幅 (24.5mm) × 極数 (P) - 1mm