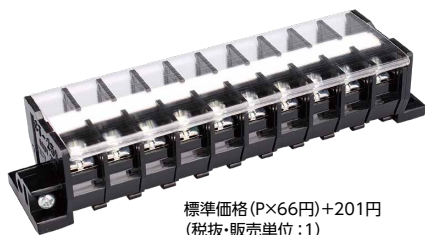


直取付式 組端子台 (組立完成品)

【注文形式】

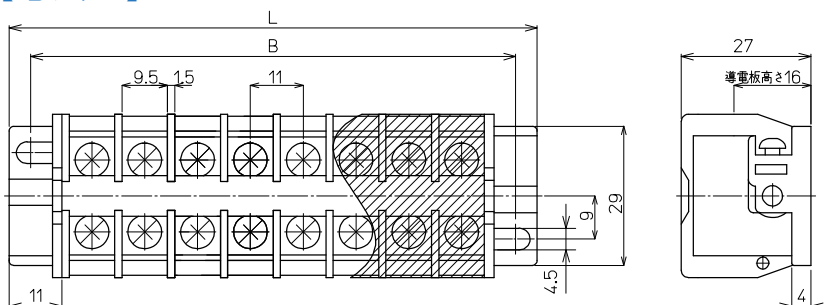
CTK-25S-□P

極数



標準価格 (P×66円)+201円
(税抜・販売単位:1)

【寸法図】



【寸法表】

極数P	1	2	3	4	5	6	7	8	9	10	11	12	13	14	15
端子台全長L	-	44	55	66	77	88	99	110	121	132	143	154	165	176	187
取付ピッチB	-	35	46	57	68	79	90	101	112	123	134	145	156	167	178
シャフト長さ	-	43	54	65	76	87	98	109	120	131	142	153	164	175	186

極数P	16	17	18	19	20	21	22	23	24	25	26	27	28	29	30
端子台全長L	198	209	220	231	242	-	-	-	-	-	-	-	-	-	-
取付ピッチB	189	200	211	222	233	-	-	-	-	-	-	-	-	-	-
シャフト長さ	197	208	219	230	241	-	-	-	-	-	-	-	-	-	-

記名板の長さ = 端子幅(11mm)×極数(P)-0.5mm / カバーの長さ = 端子幅(11mm)×極数(P)-0.5mm

【構成部品】

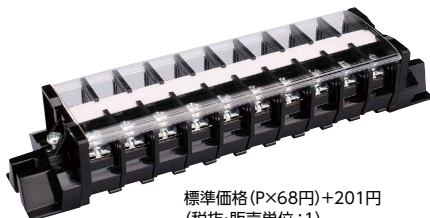
中間板	CT-25S
側板	CT-25K
カバー	CA-34
記名板	M-1LE
シャフト	SF4

直取付式 組端子台 (組立完成品)

【注文形式】

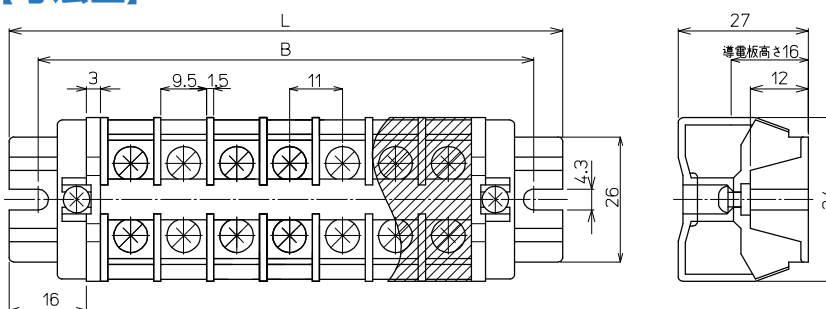
CTKC-25S-□P

極数



標準価格 (P×68円)+201円
(税抜・販売単位:1)

【寸法図】



【寸法表】

極数P	1	2	3	4	5	6	7	8	9	10	11	12	13	14	15
端子台全長L	-	60	71	82	93	104	115	126	137	148	159	170	181	192	203
取付ピッチB	-	50	61	72	83	94	105	116	127	138	149	160	171	182	193
シャフト長さ	-	40	51	62	73	84	95	106	117	128	139	150	161	172	183

極数P	16	17	18	19	20	21	22	23	24	25	26	27	28	29	30
端子台全長L	214	225	236	247	258	-	-	-	-	-	-	-	-	-	-
取付ピッチB	204	215	226	237	248	-	-	-	-	-	-	-	-	-	-
シャフト長さ	194	205	216	227	238	-	-	-	-	-	-	-	-	-	-

記名板の長さ = 端子幅(11mm)×極数(P)-0.5mm / カバーの長さ = 端子幅(11mm)×極数(P)-0.5mm

【構成部品】

中間板	CT-25S
側板	CT-25KC
カバー	CA-34
記名板	M-1LE
シャフト	SF4