

VTCシリーズ(1:1結線)

VTC-535 1.5mm, 15A



適合アクセサリ

【側板】
VTC-5E2
標準価格: 19円(税抜)
販売単位: 100個
質量 約2g

【記名板】
AP-12
標準価格: 53円(税抜)
販売単位: 50本
質量 約9g

【レール】(1m)
DAV4-1000
標準価格: 736円(税抜)
販売単位: 100本
質量 約191g

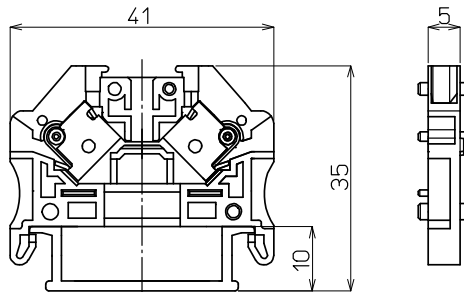
【止め金具】
HDV-1
標準価格: 53円(税抜)
販売単位: 100個
質量 約16g

※詳細はP058参照



質量 約4g
標準価格 54円 / 個
(税抜・販売単位: 100)

【寸法図】



【一般仕様】

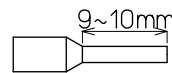
| | |
|--------------|--|
| 電線サイズ/定格通電電流 | 0.08mm ² ~1.5mm ² -15A |
| 定格絶縁電圧 | AC DC600V |
| 電線むき長さ | 9~10mm |

【海外規格仕様】

| | UL認定仕様 | CSA、TÜV認定仕様 |
|--------|-----------|-------------|
| 電線サイズ | AWG28~16 | AWG28~16 |
| 定格絶縁電圧 | AC DC300V | AC DC600V |
| 定格通電電流 | 10A | 15A |

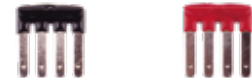
推奨フェルール

棒タイプDIN46228-4 準拠



適合ショートバー

VTC-53BB-□ VTC-53RB-□



※詳細はP061参照

レール式 組端子台 (組立完成品)

【注文形式】

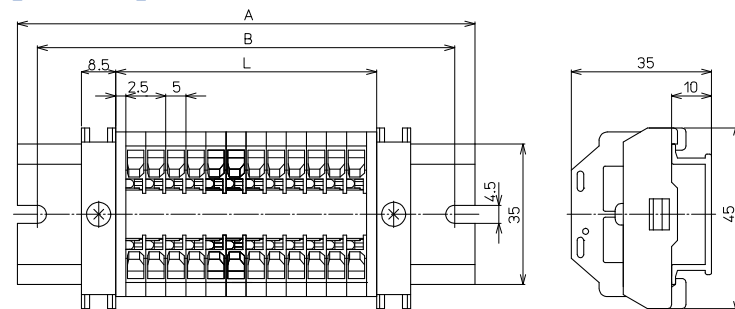
VTCL-535-□P

極数 丁



標準価格 (P×59円)+226円
(税抜・販売単位: 1)

【寸法図】



【寸法表】

※レール寸法はP434参照

| 極数P | 1 | 2 | 3 | 4 | 5 | 6 | 7 | 8 | 9 | 10 | 11 | 12 | 13 | 14 | 15 |
|--------|----|----|----|----|----|----|----|----|-----|-----|-----|-----|-----|-----|-----|
| 端子台全長L | 10 | 15 | 20 | 25 | 30 | 35 | 40 | 45 | 50 | 55 | 60 | 65 | 70 | 75 | 80 |
| レール全長A | 60 | 60 | 60 | 60 | 80 | 80 | 80 | 80 | 100 | 100 | 100 | 100 | 120 | 120 | 120 |
| 取付ピッチB | 50 | 50 | 50 | 50 | 70 | 70 | 70 | 70 | 90 | 90 | 90 | 90 | 110 | 110 | 110 |

| 極数P | 16 | 17 | 18 | 19 | 20 | 21 | 22 | 23 | 24 | 25 | 26 | 27 | 28 | 29 | 30 |
|--------|-----|-----|-----|-----|-----|-----|-----|-----|-----|-----|-----|-----|-----|-----|-----|
| 端子台全長L | 85 | 90 | 95 | 100 | 105 | 110 | 115 | 120 | 125 | 130 | 135 | 140 | 145 | 150 | 155 |
| レール全長A | 120 | 140 | 140 | 140 | 140 | 160 | 160 | 160 | 160 | 180 | 180 | 180 | 180 | 200 | 200 |
| 取付ピッチB | 110 | 130 | 130 | 130 | 130 | 150 | 150 | 150 | 150 | 170 | 170 | 170 | 170 | 190 | 190 |

端子台全長 L = 端子幅(5mm) × 極数(P) + 側板2枚(5mm)

記名板の長さ = 端子幅(5mm) × 極数(P) + 0.5mm

【構成部品】

| | |
|------|---------|
| 中間板 | VTC-535 |
| 側板 | VTC-5E2 |
| 記名板 | AP-12 |
| レール | DAV4 |
| 止め金具 | HDV-1 |