

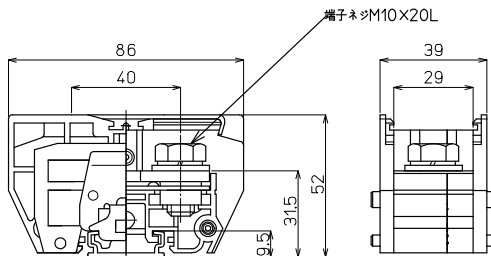
CTシリーズ

CT-200 M10 / 100mm², 240A



質量 約189g
標準価格 690円 / 個
(税抜・販売単位: 12)

【寸法図】



※カバー、記名板付き

適合アクセサリ



【側板】
CT-200L
標準価格: 73円(税抜)
販売単位: 1個
質量 約10g



【カバー】※
CTC-200
標準価格: 53円(税抜)
販売単位: 1個
質量 約3g



【記名板】※
AP-12
標準価格: 53円(税抜)
販売単位: 50本
質量 約9g



【レール】(1m)
AS4-1000
標準価格: 684円(税抜)
販売単位: 100本
質量 約180g



【止め金具】
ATO-29
標準価格: 68円(税抜)
販売単位: 50個
質量 約17g

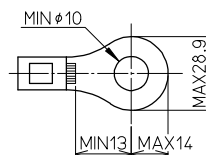
【一般仕様】

電線サイズ/定格通電電流	38mm ² -132A/60mm ² -175A/100mm ² -240A
定格絶縁電圧	AC DC660V
端子ネジ	M10×20L 土六角ボルトSP、PW付
締付トルク	10.0~14.7N・m (JIS C 8201-7-1)/18.0~23.0N・m (JIS C 2805)

【海外規格仕様】

	UL、CSA認定仕様
電線サイズ	AWG2~4/0(より線)
定格絶縁電圧	AC DC600V
定格通電電流	200A

適合圧着端子



オプション



【セーフティカバー】
CTCP-200
標準価格: 144円(税抜)
販売単位: 1個

※詳細は P280 参照

レール式 組端子台 (組立完成品)

【注文形式】

CTL-200□-□P

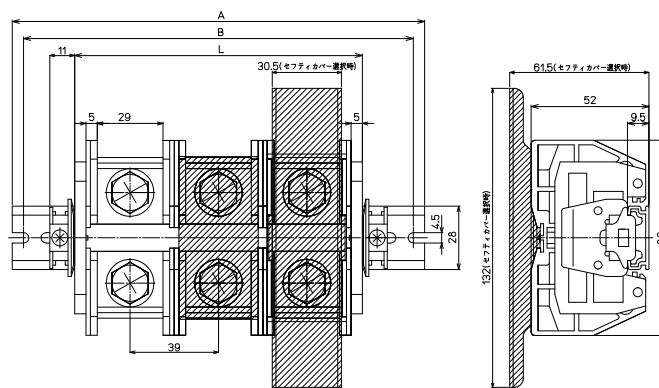
カバー 極数

カバー
無し: 標準(フラット)カバー
-CP: セーフティカバー



標準価格 (P×805円)+593円
セーフティカバー仕様
標準価格 (P×875円)+593円
(税抜・販売単位: 1)

【寸法図】



【構成部品】

中間板	CT-200
側板	CT-200L
カバー	CTC-200 / CTCP-200
記名板	AP-12
レール	AS4
止め金具	ATO-29

【寸法表】

※レール寸法はP450参照

極数P	1	2	3	4	5	6	7	8	9	10	11	12	13	14	15
端子台全長L	49	88	127	166	205	244	283	322	361	400	-	-	-	-	-
レール全長A	100	140	180	220	260	300	320	360	400	440	-	-	-	-	-
取付ピッチB	90	130	170	210	250	290	310	350	390	430	-	-	-	-	-

端子台全長 L = 端子幅 (39mm) × 極数 (P) + 側板2枚 (10mm)

記名板の長さ = 端子幅 (39mm) × 極数 (P) - 2mm

CTシリーズ(スタッドタイプ)

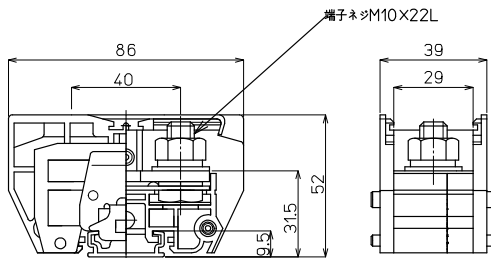
CT-200ST M10 / 100mm², 240A

RoHS
Compliant



質量 約198g
標準価格 690円 / 個
(税抜・販売単位: 12)

【寸法図】



※カバー、記名板付き

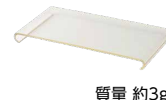
【一般仕様】

電線サイズ/定格通電電流	38mm ² -132A/60mm ² -175A/100mm ² -240A
定格絶縁電圧	AC DC660V
端子ネジ	M10x22L
締付トルク	10.0~14.7N・m (JIS C 8201-7-1)/18.0~23.0N・m (JIS C 2805)

適合アクセサリ



【側板】
CT-200L
標準価格: 73円(税抜)
販売単位: 1個
質量 約10g



【カバー】※
CTC-200
標準価格: 53円(税抜)
販売単位: 1個
質量 約3g



【記名板】※
AP-12
標準価格: 53円(税抜)
販売単位: 50本
質量 約9g

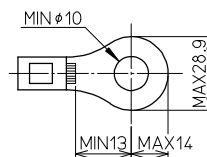


【レール】(1m)
AS4-1000
標準価格: 684円(税抜)
販売単位: 100本
質量 約180g



【止め金具】
ATO-29
標準価格: 68円(税抜)
販売単位: 50個
質量 約17g

適合圧着端子



オプション



【セーフティカバー】
CTCP-200
標準価格: 144円(税抜)
販売単位: 1個

※詳細は P280 参照

レール式 組端子台 (組立完成品)

【注文形式】

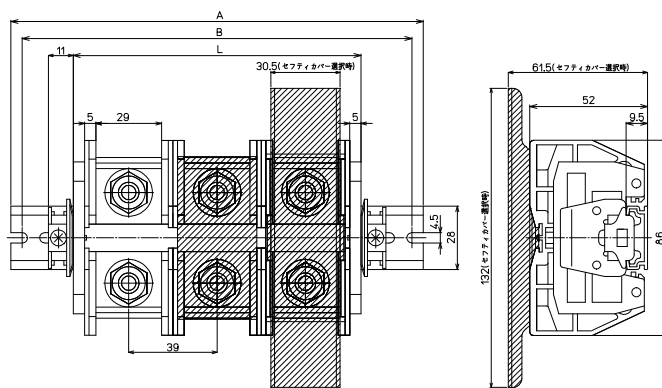
CTL-200ST □ - □ P

カバー
無し: 標準(フラット)カバー
-CP: セーフティカバー



標準価格 (P×806円)+593円
セーフティカバー仕様
標準価格 (P×875円)+593円
(税抜・販売単位: 1)

【寸法図】



【構成部品】

中間板	CT-200ST
側板	CT-200L
カバー	CTC-200 / CTCP-200
記名板	AP-12
レール	AS4
止め金具	ATO-29

【寸法表】

※レール寸法はP450参照

極数P	1	2	3	4	5	6	7	8	9	10	11	12	13	14	15
端子台全長L	49	88	127	166	205	244	283	322	361	400	-	-	-	-	-
レール全長A	100	140	180	220	260	300	320	360	400	440	-	-	-	-	-
取付ピッチB	90	130	170	210	250	290	310	350	390	430	-	-	-	-	-

端子台全長 L = 端子幅 (39mm) × 極数 (P) + 側板2枚 (10mm)

記名板の長さ = 端子幅 (39mm) × 極数 (P) - 2mm

CTシリーズ(スタッドロングボルトタイプ)

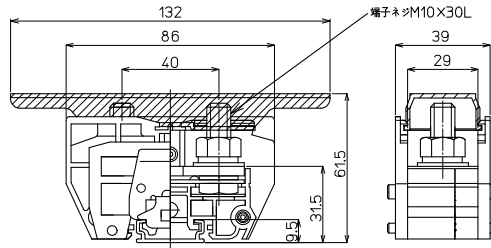
CT-200STSP M10 / 100mm, 240A

RoHS
Compliant



質量 約203g
標準価格 928円 / 個
(税抜・販売単位: 12)

【寸法図】



※カバー、記名板付き

【一般仕様】

電線サイズ/定格通電電流	38mm ² -132A/60mm ² -175A/100mm ² -240A
定格絶縁電圧	AC DC660V
端子ネジ	M10×30L
締付トルク	10.0~14.7N・m (JIS C 8201-7-1)/18.0~23.0N・m (JIS C 2805)

適合アクセサリ



【側板】
CT-200L

標準価格: 73円 (税抜)
販売単位: 1個

質量 約10g



【カバー】※
CTCP-200

標準価格: 144円 (税抜)
販売単位: 1個

質量 約13g



【記名板】※
AP-12

標準価格: 53円 (税抜)
販売単位: 50本

質量 約9g



【レール】(1m)
AS4-1000

標準価格: 684円 (税抜)
販売単位: 100本

質量 約180g



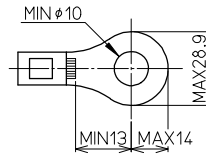
【止め金具】
ATO-29

標準価格: 68円 (税抜)
販売単位: 50個

質量 約17g

※詳細はP280参照

適合圧着端子

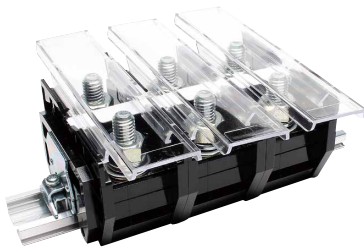


レール式 組端子台 (組立完成品)

【注文形式】

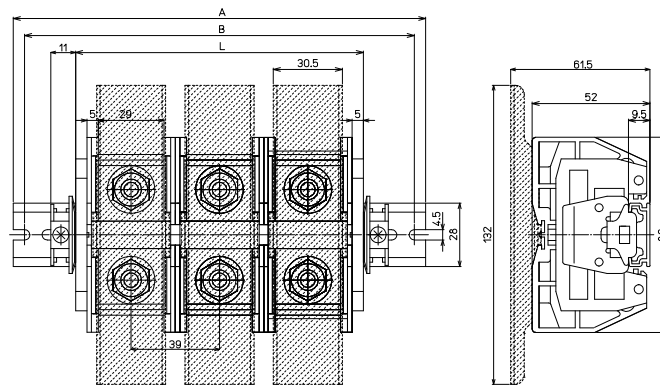
CTL-200STSP-□P

極数 □



標準価格 (P×1,106円)+593円
(税抜・販売単位: 1)

【寸法図】



【構成部品】

中間板	CT-200STSP
側板	CT-200L
カバー	CTCP-200
記名板	AP-12
レール	AS4
止め金具	ATO-29

【寸法表】

※レール寸法はP450参照

極数P	1	2	3	4	5	6	7	8	9	10	11	12	13	14	15
端子台全長L	49	88	127	166	205	244	283	322	361	400	-	-	-	-	-
レール全長A	100	140	180	220	260	300	320	360	400	440	-	-	-	-	-
取付ピッチB	90	130	170	210	250	290	310	350	390	430	-	-	-	-	-

端子台全長 L = 端子幅 (39mm) × 極数 (P) + 側板2枚 (10mm)

記名板の長さ = 端子幅 (39mm) × 極数 (P) - 2mm

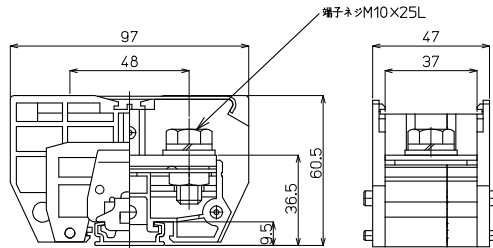
CTシリーズ

CT-300 M10 / 150mm, 310A



質量 約264g
標準価格 950円 / 個
(税抜・販売単位: 8)

【寸法図】



※カバー、記名板付き

適合アクセサリ



【側板】
CT-200L
標準価格: 73円(税抜)
販売単位: 1個
質量 約10g



【カバー】※
CTC-300
標準価格: 81円(税抜)
販売単位: 1個
質量 約6g



【記名板】※
AP-12
標準価格: 53円(税抜)
販売単位: 50本
質量 約9g



【レール】(1m)
AS4-1000
標準価格: 684円(税抜)
販売単位: 100本
質量 約180g



【止め金具】
ATO-29
標準価格: 68円(税抜)
販売単位: 50個
質量 約17g

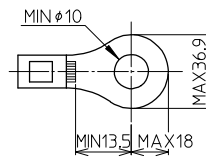
【一般仕様】

電線サイズ/定格通電電流	60mm ² -175A/100mm ² -240A/150mm ² -310A
定格絶縁電圧	AC DC660V
端子ネジ	M10×25L 土六角ボルトSP、PW付
締付トルク	10.0~14.7N・m (JIS C 8201-7-1)/18.0~23.0N・m (JIS C 2805)

【海外規格仕様】

	UL、CSA認定仕様
電線サイズ	AWG2/0~300(より線)
定格絶縁電圧	AC DC600V
定格通電電流	300A

適合圧着端子



オプション



【セーフティーカバー】
CTCP-300
標準価格: 161円(税抜)
販売単位: 1個

※詳細はP280参照

レール式 組端子台 (組立完成品)

【注文形式】

CTL-300 □ - □ P

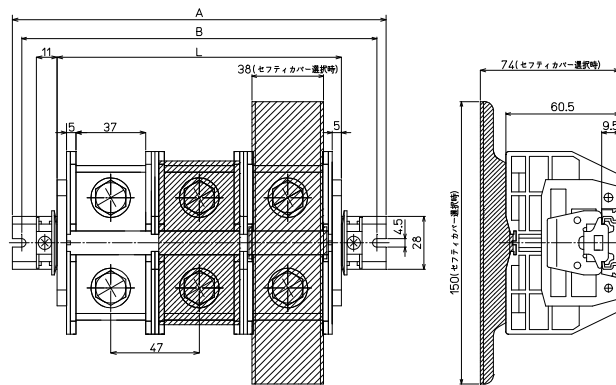
カバー 極数

カバー
無し: 標準(フラット)カバー
-CP: セーフティーカバー



標準価格 (P×1,083円)+630円
セーフティーカバー仕様
標準価格 (P×1,163円)+630円
(税抜・販売単位: 1)

【寸法図】



【構成部品】

中間板	CT-300
側板	CT-200L
カバー	CTC-300 / CTCP-300
記名板	AP-12
レール	AS4
止め金具	ATO-29

【寸法表】

※レール寸法はP450参照

極数P	1	2	3	4	5	6	7	8	9	10	11	12	13	14	15
端子台全長L	57	104	151	198	245	292	339	386	433	480	-	-	-	-	-
レール全長A	100	160	200	240	300	340	380	440	480	520	-	-	-	-	-
取付ピッチB	90	150	190	230	290	330	370	430	470	510	-	-	-	-	-

端子台全長 L = 端子幅 (47mm) × 極数 (P) + 側板2枚 (10mm)

記名板の長さ = 端子幅 (47mm) × 極数 (P) - 2mm

CTシリーズ(スタッドタイプ)

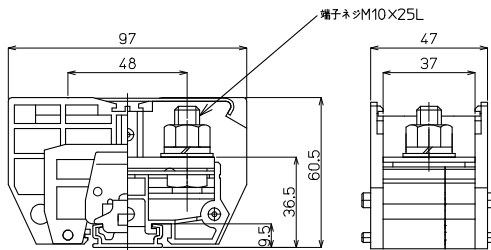
CT-300ST M10 / 150mm², 310A

RoHS
Compliant



質量 約271g
標準価格 950円 / 個
(税抜・販売単位: 8)

【寸法図】



※カバー、記名板付き

【一般仕様】

電線サイズ/定格通電電流	60mm ² -175A/100mm ² -240A/150mm ² -310A
定格絶縁電圧	AC DC660V
端子ネジ	M10×25L
締付トルク	10.0~14.7N・m (JIS C 8201-7-1)/18.0~23.0N・m (JIS C 2805)

適合アクセサリ



【側板】
CT-200L
標準価格: 73円(税抜)
販売単位: 1個

質量 約10g



【カバー】※
CTC-300
標準価格: 81円(税抜)
販売単位: 1個

質量 約6g



【記名板】※
AP-12
標準価格: 53円(税抜)
販売単位: 50本

質量 約9g



【レール】(1m)
AS4-1000
標準価格: 684円(税抜)
販売単位: 100本

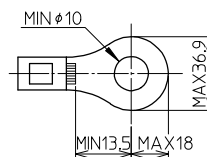
質量 約180g



【止め金具】
ATO-29
標準価格: 68円(税抜)
販売単位: 50個

質量 約17g

適合圧着端子



オプション



【セーフティカバー】
CTCP-300
標準価格: 161円(税抜)
販売単位: 1個

※詳細はP280参照

レール式 組端子台 (組立完成品)

【注文形式】

CTL-300ST □ - □ P

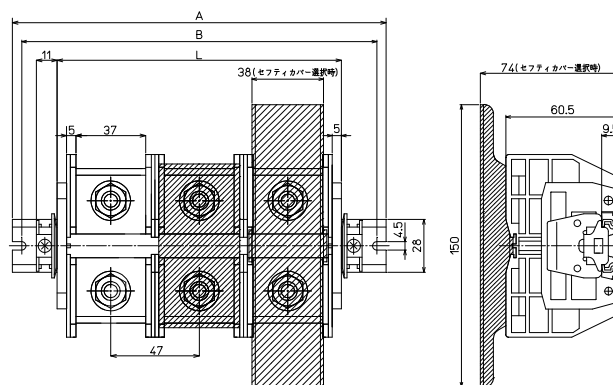
カバー 極数

無し: 標準(フラット)カバー
-CP: セーフティカバー



標準価格 (P×1,084円)+630円
セーフティカバー仕様
標準価格 (P×1,163円)+630円
(税抜・販売単位: 1)

【寸法図】



【構成部品】

中間板	CT-300ST
側板	CT-200L
カバー	CTC-300 / CTCP-300
記名板	AP-12
レール	AS4
止め金具	ATO-29

【寸法表】

※レール寸法はP450参照

極数P	1	2	3	4	5	6	7	8	9	10	11	12	13	14	15
端子台全長L	57	104	151	198	245	292	339	386	433	480	-	-	-	-	-
レール全長A	100	160	200	240	300	340	380	440	480	520	-	-	-	-	-
取付ピッチB	90	150	190	230	290	330	370	430	470	510	-	-	-	-	-

端子台全長 L = 端子幅 (47mm) × 極数 (P) + 側板2枚 (10mm)

記名板の長さ = 端子幅 (47mm) × 極数 (P) - 2mm

CTシリーズ(スタッドロングボルトタイプ)

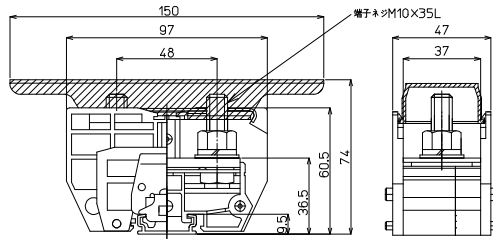
CT-300STSP M10 / 150mm, 310A

RoHS
Compliant



質量 約274g
標準価格 1,249円 / 個
(税抜・販売単位: 8)

【寸法図】



※カバー、記名板付き

【一般仕様】

電線サイズ/定格通電電流	60mm ² -175A/100mm ² -240A/150mm ² -310A
定格絶縁電圧	AC DC660V
端子ネジ	M10×35L
締付トルク	10.0~14.7N・m (JIS C 8201-7-1)/18.0~23.0N・m (JIS C 2805)

適合アクセサリ



【側板】
CT-200L

標準価格: 73円(税抜)
販売単位: 1個

質量 約10g



【カバー】※
CTCP-300

標準価格: 161円(税抜)
販売単位: 1個

質量 約19g



【記名板】※
AP-12

標準価格: 53円(税抜)
販売単位: 50本

質量 約9g



【レール】(1m)
AS4-1000

標準価格: 684円(税抜)
販売単位: 100本

質量 約180g



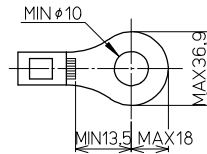
【止め金具】
ATO-29

標準価格: 68円(税抜)
販売単位: 50個

質量 約17g

※詳細はP280参照

適合圧着端子

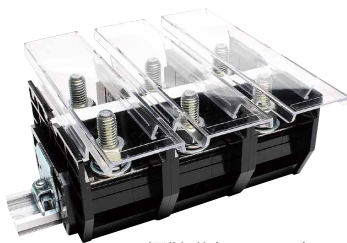


レール式 組端子台 (組立完成品)

【注文形式】

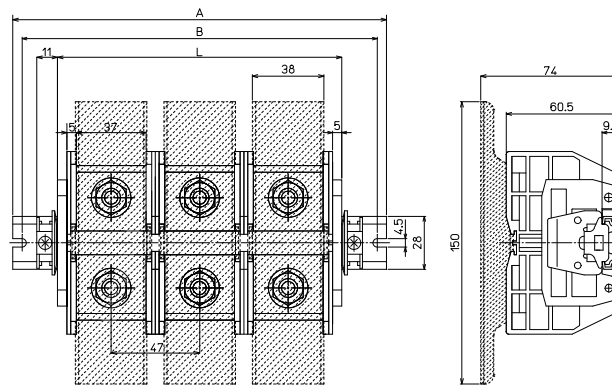
CTL-300STSP-□P

極数 □



標準価格 (P×1,443円)+630円
(税抜・販売単位: 1)

【寸法図】



【構成部品】

中間板	CT-300STSP
側板	CT-200L
カバー	CTCP-300
記名板	AP-12
レール	AS4
止め金具	ATO-29

【寸法表】

※レール寸法はP450参照

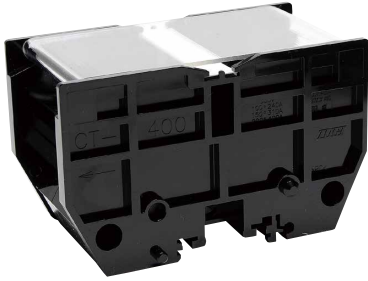
極数P	1	2	3	4	5	6	7	8	9	10	11	12	13	14	15
端子台全長L	57	104	151	198	245	292	339	386	433	480	-	-	-	-	-
レール全長A	100	160	200	240	300	340	380	440	480	520	-	-	-	-	-
取付ピッチB	90	150	190	230	290	330	370	430	470	510	-	-	-	-	-

端子台全長 L = 端子幅 (47mm) × 極数 (P) + 側板2枚 (10mm)

記名板の長さ = 端子幅 (47mm) × 極数 (P) - 2mm

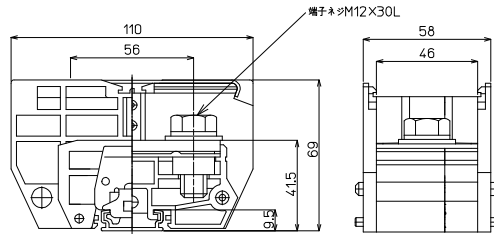
CTシリーズ

CT-400 M12 / 200mm, 400A



質量 約412g
標準価格 1,390円 / 個
(税抜・販売単位: 5)

【寸法図】



※カバー、記名板付き

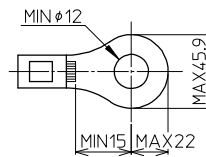
【一般仕様】

電線サイズ/定格通電電流	100mm ² -240A/150mm ² -310A/200mm ² -400A
定格絶縁電圧	AC DC660V
端子ネジ	M12×30L 土六角ボルトSP, PW付
締付トルク	14.0~20.6N・m (JIS C 8201-7-1)/31.5~39.0N・m (JIS C 2805)

【海外規格仕様】

	UL, CSA認定仕様
電線サイズ	AWG4/0~350 (より線)
定格絶縁電圧	AC DC600V
定格通電電流	400A

適合圧着端子



適合アクセサリ



【側板】
CT-200L
標準価格: 73円 (税抜)
販売単位: 1個
質量 約10g



【カバー】※
CTC-400
標準価格: 106円 (税抜)
販売単位: 1個
質量 約10g



【記名板】※
AP-12
標準価格: 53円 (税抜)
販売単位: 50本
質量 約9g



【レール】(1m)
AS4-1000
標準価格: 684円 (税抜)
販売単位: 100本
質量 約180g



【止め金具】
ATO-29
標準価格: 68円 (税抜)
販売単位: 50個
質量 約17g

オプション



【セーフティカバー】
CTCP-400
標準価格: 219円 (税抜)
販売単位: 1個

※詳細はP280参照

レール式 組端子台 (組立完成品)

【注文形式】

CTL-400 □ - □ P

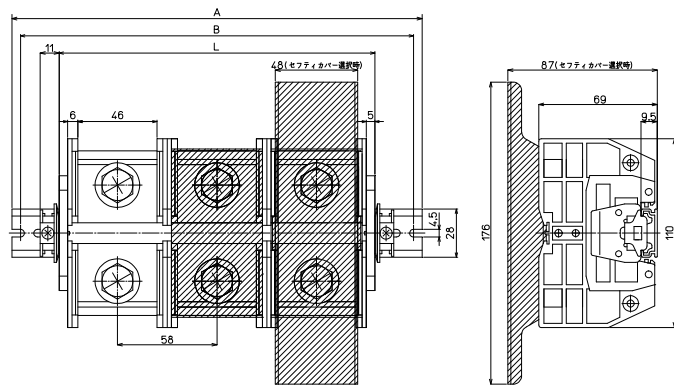
カバー 極数

カバー
無し: 標準(フラット)カバー
-CP: セーフティカバー



標準価格 (P×1,599円)+593円
セーフティカバー仕様
標準価格 (P×1,726円)+593円
(税抜・販売単位: 1)

【寸法図】



【構成部品】

中間板	CT-400
側板	CT-200L
カバー	CTC-400 / CTCP-400
記名板	AP-12
レール	AS4
止め金具	ATO-29

【寸法表】

※レール寸法はP450参照

極数P	1	2	3	4	5	6	7	8	9	10	11	12	13	14	15
端子台全長L	68	126	184	242	300	358	416	474	532	590	-	-	-	-	-
レール全長A	120	180	240	280	340	400	460	520	580	640	-	-	-	-	-
取付ピッチB	110	170	230	270	330	390	450	510	570	630	-	-	-	-	-

端子台全長 L = 端子幅 (58mm) × 極数 (P) + 側板2枚 (10mm)

記名板の長さ = 端子幅 (58mm) × 極数 (P) - 2mm

CTシリーズ(スタッドタイプ)

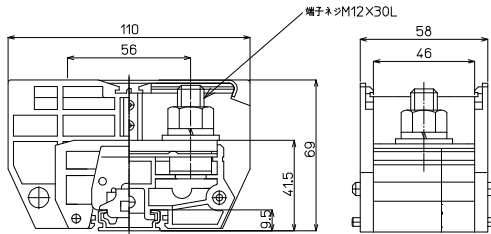
CT-400ST M12 / 200mm², 400A

RoHS
Compliant



質量 約426g
標準価格 1,390円 / 個
(税抜・販売単位: 5)

【寸法図】



※カバー、記名板付き

【一般仕様】

電線サイズ/定格通電電流	100mm ² -240A/150mm ² -310A/200mm ² -400A
定格絶縁電圧	AC DC660V
端子ネジ	M12×30L
締付トルク	14.0~20.6N・m (JIS C 8201-7-1)/31.5~39.0N・m (JIS C 2805)

適合アクセサリ



【側板】
CT-200L
標準価格: 73円 (税抜)
販売単位: 1個

質量 約10g



【カバー】※
CTC-400
標準価格: 106円 (税抜)
販売単位: 1個

質量 約10g



【記名板】※
AP-12
標準価格: 53円 (税抜)
販売単位: 50本

質量 約9g



【レール】(1m)
AS4-1000
標準価格: 684円 (税抜)
販売単位: 100本

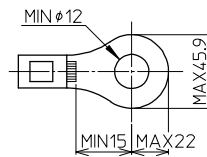
質量 約180g



【止め金具】
ATO-29
標準価格: 68円 (税抜)
販売単位: 50個

質量 約17g

適合圧着端子



オプション



【セーフティカバー】
CTCP-400
標準価格: 219円 (税抜)
販売単位: 1個

※詳細はP280参照

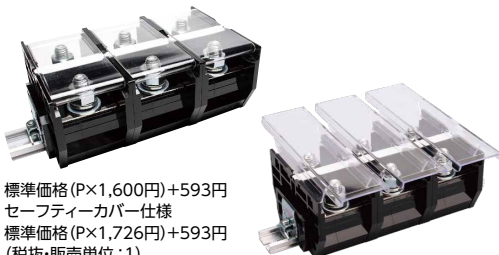
レール式 組端子台 (組立完成品)

【注文形式】

CTL-400ST □ - □ P

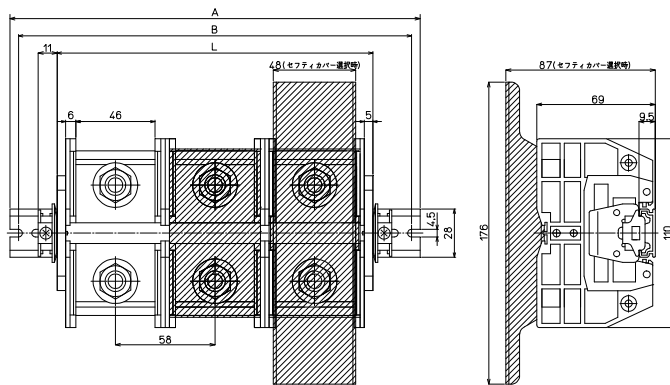
カバー 極数

カバー
無し: 標準 (フラット) カバー
-CP: セーフティカバー



標準価格 (P×1,600円)+593円
セーフティカバー仕様
標準価格 (P×1,726円)+593円
(税抜・販売単位: 1)

【寸法図】



【構成部品】

中間板	CT-400ST
側板	CT-200L
カバー	CTC-400 / CTCP-400
記名板	AP-12
レール	AS4
止め金具	ATO-29

【寸法表】

※レール寸法はP450参照

極数P	1	2	3	4	5	6	7	8	9	10	11	12	13	14	15
端子台全長L	68	126	184	242	300	358	416	474	532	590	-	-	-	-	-
レール全長A	120	180	240	280	340	400	460	520	580	640	-	-	-	-	-
取付ピッチB	110	170	230	270	330	390	450	510	570	630	-	-	-	-	-

端子台全長 L = 端子幅 (58mm) × 極数 (P) + 側板2枚 (10mm)

記名板の長さ = 端子幅 (58mm) × 極数 (P) - 2mm

CTシリーズ(スタッドロングボルトタイプ)

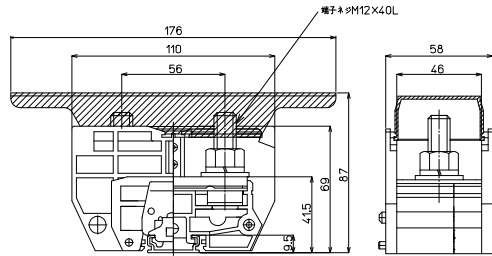
CT-400STSP M12 / 200mm, 400A

RoHS
Compliant



質量 約429g
標準価格 1,885円 / 個
(税抜・販売単位: 5)

【寸法図】



※カバー、記名板付き

【一般仕様】

電線サイズ/定格通電電流	100mm ² -240A/150mm ² -310A/200mm ² -400A
定格絶縁電圧	AC DC660V
端子ネジ	M12×40L
締付トルク	14.0~20.6N・m (JIS C 8201-7-1)/31.5~39.0N・m (JIS C 2805)

適合アクセサリ



【側板】
CT-200L

標準価格: 73円 (税抜)
販売単位: 1個

質量 約10g



【カバー】※
CTCP-400

標準価格: 219円 (税抜)
販売単位: 1個

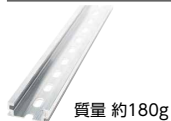
質量 約29g



【記名板】※
AP-12

標準価格: 53円 (税抜)
販売単位: 50本

質量 約9g



【レール】(1m)
AS4-1000

標準価格: 684円 (税抜)
販売単位: 100本

質量 約180g



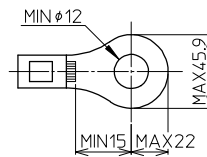
【止め金具】
ATO-29

標準価格: 68円 (税抜)
販売単位: 50個

質量 約17g

※詳細はP280参照

適合圧着端子



レール式 組端子台 (組立完成品)

【注文形式】

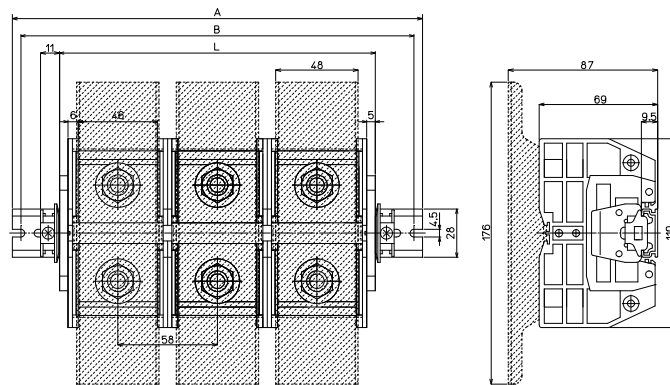
CTL-400STSP-□P

極数 □



標準価格 (P×2,231円)+593円
(税抜・販売単位: 1)

【寸法図】



【構成部品】

中間板	CT-400STSP
側板	CT-200L
カバー	CTCP-400
記名板	AP-12
レール	AS4
止め金具	ATO-29

【寸法表】

※レール寸法はP450参照

極数P	1	2	3	4	5	6	7	8	9	10	11	12	13	14	15
端子台全長L	68	126	184	242	300	358	416	474	532	590	-	-	-	-	-
レール全長A	120	180	240	280	340	400	460	520	580	640	-	-	-	-	-
取付ピッチB	110	170	230	270	330	390	450	510	570	630	-	-	-	-	-

端子台全長 L = 端子幅 (58mm) × 極数 (P) + 側板2枚 (10mm)

記名板の長さ = 端子幅 (58mm) × 極数 (P) - 2mm

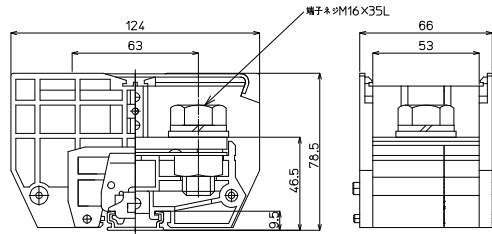
CTシリーズ

CT-600 M16 / 325mm, 600A



質量 約686g
標準価格 2,090円 / 個
(税抜・販売単位: 3)

【寸法図】



※カバー、記名板付き

【一般仕様】

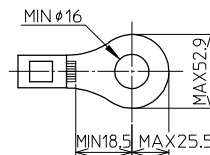
※レール組端子台でのJIS C 2805対応締付トルクの適用はDASレール使用時に限ります。

電線サイズ/定格通電電流	150mm ² -310A/200mm ² -400A/325mm ² -600A
定格絶縁電圧	AC DC660V
端子ネジ	M16×35L 六角ボルトSW, PW付
締付トルク	25.0~37.3N・m (JIS C 8201-7-1)/78.5~98.0N・m (JIS C 2805)

【海外規格仕様】

	UL, CSA認定仕様
電線サイズ	AWG300~600(より線)
定格絶縁電圧	AC DC600V
定格通電電流	550A

適合圧着端子



適合アクセサリ



【側板】
CT-200L
標準価格: 73円(税抜)
販売単位: 1個
質量 約10g



【カバー】※
CTC-600
標準価格: 150円(税抜)
販売単位: 1個
質量 約14g



【記名板】※
AP-12
標準価格: 53円(税抜)
販売単位: 50本
質量 約9g



【レール】(1m)
AS4-1000
標準価格: 684円(税抜)
販売単位: 100本
質量 約180g



【止め金具】
ATO-29
標準価格: 68円(税抜)
販売単位: 50個
質量 約17g

オプション



【セーフティカバー】
CTCP-600
標準価格: 276円(税抜)
販売単位: 1個

※詳細はP280参照

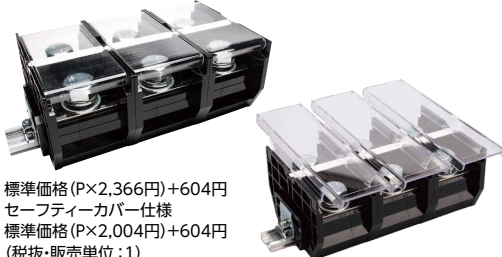
レール式 組端子台 (組立完成品)

【注文形式】

CTL-600□-□P

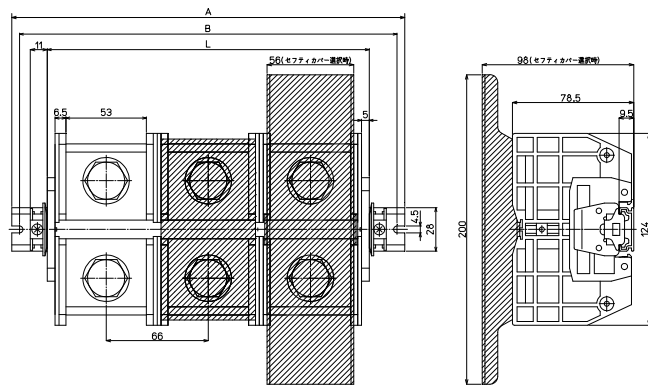
カバー 極数

カバー
無し: 標準(フラット)カバー
-CP: セーフティカバー



標準価格 (P×2,366円)+604円
セーフティカバー仕様
標準価格 (P×2,004円)+604円
(税抜・販売単位: 1)

【寸法図】



【構成部品】

中間板	CT-600
側板	CT-200L
カバー	CTC-600 / CTCP-600
記名板	AP-12
レール	AS4
止め金具	ATO-29

【寸法表】

※レール寸法はP450参照

極数P	1	2	3	4	5	6	7	8	9	10	11	12	13	14	15
端子台全長L	76	142	208	274	340	406	472	538	604	670	-	-	-	-	-
レール全長A	120	180	260	320	380	460	520	580	660	720	-	-	-	-	-
取付ピッチB	110	170	250	310	370	450	510	570	650	710	-	-	-	-	-

端子台全長 L = 端子幅 (66mm) × 極数 (P) + 側板2枚 (10mm)

記名板の長さ = 端子幅 (66mm) × 極数 (P) - 1mm

CTシリーズ(スタッドタイプ)

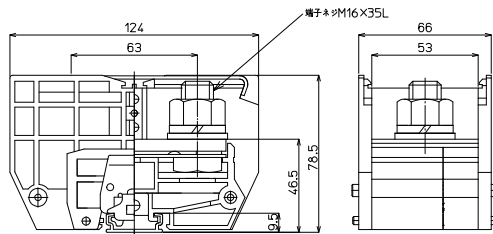
CT-600ST M16 / 325mm^φ, 600A

RoHS
Compliant



質量 約699g
標準価格 2,090円 / 個
(税抜・販売単位: 3) ※カバー、記名板付き

【寸法図】



適合アクセサリ



【側板】
CT-200L
標準価格: 73円(税抜)
販売単位: 1個
質量 約10g



【カバー】※
CTC-600
標準価格: 150円(税抜)
販売単位: 1個
質量 約14g



【記名板】※
AP-12
標準価格: 53円(税抜)
販売単位: 50本
質量 約9g



【レール】(1m)
AS4-1000
標準価格: 684円(税抜)
販売単位: 100本
質量 約180g



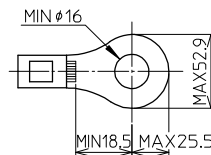
【止め金具】
ATO-29
標準価格: 68円(税抜)
販売単位: 50個
質量 約17g

【一般仕様】

※レール組端子台でのJIS C 2805対応締付トルクの適用はDASレール使用時に限ります。

電線サイズ/定格通電電流	150mm ^φ -310A/200mm ^φ -400A/325mm ^φ -600A
定格絶縁電圧	AC DC660V
端子ネジ	M16×35L
締付トルク	25.0~37.3N・m (JIS C 8201-7-1)/78.5~98.0N・m (JIS C 2805)

適合圧着端子



オプション



【セーフティカバー】
CTCP-600
標準価格: 276円(税抜)
販売単位: 1個

※詳細はP280参照

レール式 組端子台 (組立完成品)

【注文形式】

CTL-600ST□-□P

カバー

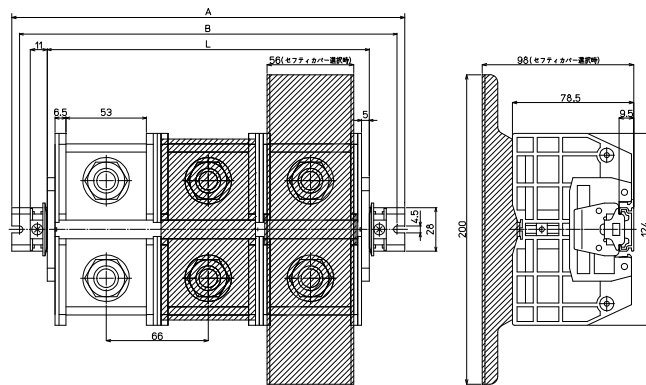
無し: 標準(フラット)カバー
-CP: セーフティカバー

極数



標準価格 (P×2,367円)+604円
セーフティカバー仕様
標準価格 (P×2,004円)+604円
(税抜・販売単位: 1)

【寸法図】



【構成部品】

中間板	CT-600ST
側板	CT-200L
カバー	CTC-600 / CTCP-600
記名板	AP-12
レール	AS4
止め金具	ATO-29

【寸法表】

※レール寸法はP450参照

極数P	1	2	3	4	5	6	7	8	9	10	11	12	13	14	15
端子台全長L	76	142	208	274	340	406	472	538	604	670	-	-	-	-	-
レール全長A	120	180	260	320	380	460	520	580	660	720	-	-	-	-	-
取付ピッチB	110	170	250	310	370	450	510	570	650	710	-	-	-	-	-

端子台全長 L = 端子幅 (66mm) × 極数 (P) + 側板2枚 (10mm)

記名板の長さ = 端子幅 (66mm) × 極数 (P) - 1mm

CTシリーズ(スタッドロングボルトタイプ)

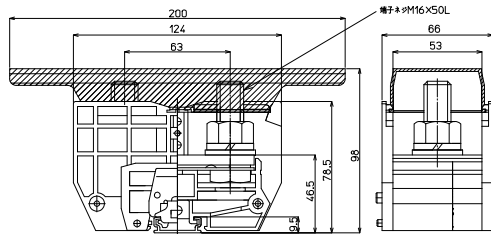
CT-600STSP M16 / 325mm, 600A

RoHS
Compliant



質量 約723g
標準価格 2,790円 / 個
(税抜・販売単位:3)

【寸法図】



※カバー、記名板付き

【一般仕様】

※レール組端子台でのJIS C 2805対応締付トルクの適用はDASレール使用時に限りです。

電線サイズ/定格通電電流	150mm ² -310A/200mm ² -400A/325mm ² -600A
定格絶縁電圧	AC DC660V
端子ネジ	M16×50L
締付トルク	25.0~37.3N・m (JIS C 8201-7-1)/78.5~98.0N・m (JIS C 2805)

適合アクセサリ



【側板】
CT-200L

標準価格: 73円(税抜)
販売単位: 1個

質量 約10g



【カバー】※
CTCP-600

標準価格: 276円(税抜)
販売単位: 1個

質量 約43g



【記名板】※
AP-12

標準価格: 53円(税抜)
販売単位: 50本

質量 約9g



【レール】(1m)
AS4-1000

標準価格: 684円(税抜)
販売単位: 100本

質量 約180g



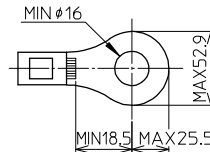
【止め金具】
ATO-29

標準価格: 68円(税抜)
販売単位: 50個

質量 約17g

※詳細はP280参照

適合圧着端子



レール式 組端子台 (組立完成品)

【注文形式】

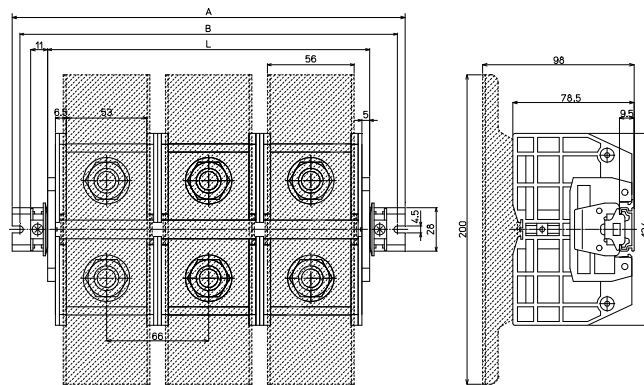
CTL-600STSP-□P

極数 □



標準価格 (P×3,234円)+604円
(税抜・販売単位:1)

【寸法図】



【構成部品】

中間板	CT-600STSP
側板	CT-200L
カバー	CTCP-600
記名板	AP-12
レール	AS4
止め金具	ATO-29

【寸法表】

※レール寸法はP450参照

極数P	1	2	3	4	5	6	7	8	9	10	11	12	13	14	15
端子台全長L	76	142	208	274	340	406	472	538	604	670	-	-	-	-	-
レール全長A	120	180	260	320	380	460	520	580	660	720	-	-	-	-	-
取付ピッチB	110	170	250	310	370	450	510	570	650	710	-	-	-	-	-

端子台全長 L = 端子幅 (66mm) × 極数 (P) + 側板2枚 (10mm)

記名板の長さ = 端子幅 (66mm) × 極数 (P) - 1mm

CTシリーズ

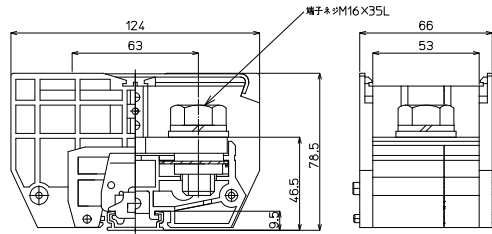
CT-800 M16 / 200mm×2, 800A

RoHS
Compliant



質量 約719g
標準価格 5,620円 / 個
(税抜・販売単位: 3) ※カバー、記名板付き

【寸法図】



【一般仕様】

※レール組端子台でのJIS C 2805対応締付トルクの適用はDASレール使用時に限ります。

電線サイズ/定格通電電流	200mm ² -400A/325mm ² -600A/200mm ² ×2-800A
定格絶縁電圧	AC DC660V
端子ネジ	M16×35L 六角ボルトSW, PW付
締付トルク	25.0~37.3N・m (JIS C 8201-7-1)/78.5~98.0N・m (JIS C 2805)

適合アクセサリ



【側板】
CT-200L
標準価格: 73円 (税抜)
販売単位: 1個
質量 約10g



【カバー】※
CTC-600
標準価格: 150円 (税抜)
販売単位: 1個
質量 約14g



【記名板】※
AP-12
標準価格: 53円 (税抜)
販売単位: 50本
質量 約9g

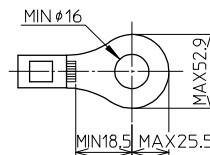


【レール】(1m)
AS4-1000
標準価格: 684円 (税抜)
販売単位: 100本
質量 約180g



【止め金具】
ATO-29
標準価格: 68円 (税抜)
販売単位: 50個
質量 約17g

適合圧着端子



オプション



【セーフティカバー】
CTCP-600
標準価格: 276円 (税抜)
販売単位: 1個

※詳細はP280参照

レール式 組端子台 (組立完成品)

【注文形式】

CTL-800 □ - □ P

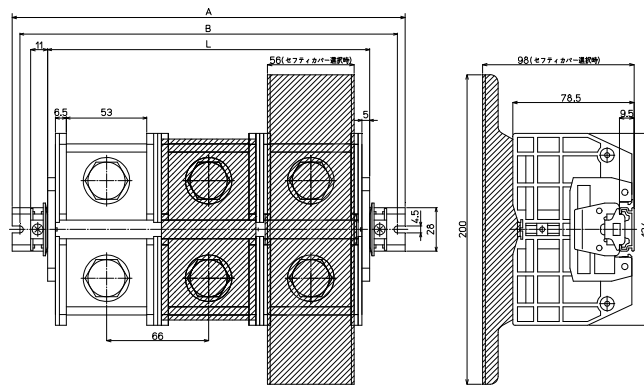
カバー 極数

カバー
無し: 標準(フラット)カバー
-CP: セーフティカバー



標準価格 (P×6,210円)+608円
セーフティカバー仕様
標準価格 (P×6,338円)+608円
(税抜・販売単位: 1)

【寸法図】



【構成部品】

中間板	CT-800
側板	CT-200L
カバー	CTC-600 / CTCP-600
記名板	AP-12
レール	AS4
止め金具	ATO-29

【寸法表】

※レール寸法はP450参照

極数P	1	2	3	4	5	6	7	8	9	10	11	12	13	14	15
端子台全長L	76	142	208	274	340	406	472	538	604	670	-	-	-	-	-
レール全長A	120	180	260	320	380	460	520	580	660	720	-	-	-	-	-
取付ピッチB	110	170	250	310	370	450	510	570	650	710	-	-	-	-	-

端子台全長 L = 端子幅 (66mm) × 極数 (P) + 側板2枚 (10mm)

記名板の長さ = 端子幅 (66mm) × 極数 (P) - 2mm

CTシリーズ(スタッドタイプ)

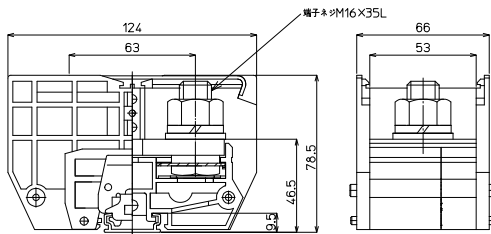
CT-800ST M16 / 200mm×2, 800A

RoHS
Compliant



質量 約730g
標準価格 5,620円 / 個
(税抜・販売単位: 3)

【寸法図】



※カバー、記名板付き

【一般仕様】

※レール組端子台でのJIS C 2805対応締付トルクの適用はDASレール使用時に限りです。

電線サイズ/定格通電電流	200mm ² -400A/325mm ² -600A/200mm ² ×2-800A
定格絶縁電圧	AC DC660V
端子ネジ	M16×35L
締付トルク	25.0~37.3N・m (JIS C 8201-7-1)/78.5~98.0N・m (JIS C 2805)

適合アクセサリ



【側板】
CT-200L
標準価格: 73円(税抜)
販売単位: 1個

質量 約10g



【カバー】※
CTC-600
標準価格: 150円(税抜)
販売単位: 1個

質量 約14g



【記名板】※
AP-12
標準価格: 53円(税抜)
販売単位: 50本

質量 約9g



【レール】(1m)
AS4-1000
標準価格: 684円(税抜)
販売単位: 100本

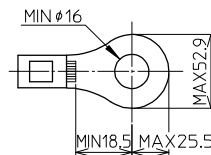
質量 約180g



【止め金具】
ATO-29
標準価格: 68円(税抜)
販売単位: 50個

質量 約17g

適合圧着端子



オプション



【セーフティカバー】
CTCP-600
標準価格: 276円(税抜)
販売単位: 1個

※詳細はP280参照

レール式 組端子台 (組立完成品)

【注文形式】

CTL-800ST□-□P

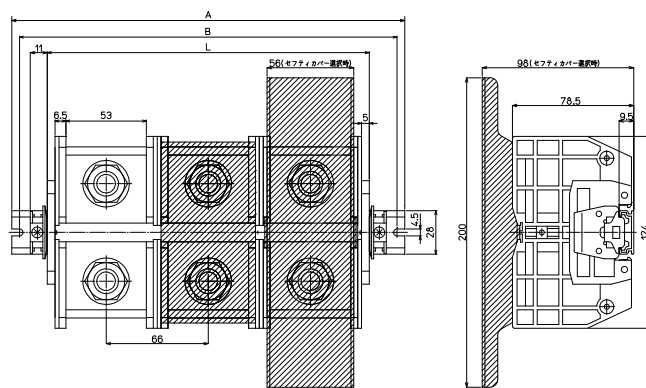
カバー 極数

無し: 標準(フラット)カバー
-CP: セーフティカバー



標準価格 (P×6,210円)+608円
(税抜・販売単位: 1)

【寸法図】



【構成部品】

中間板	CT-800ST
側板	CT-200L
カバー	CTC-600 / CTCP-600
記名板	AP-12
レール	AS4
止め金具	ATO-29

【寸法表】

※レール寸法はP450参照

極数P	1	2	3	4	5	6	7	8	9	10	11	12	13	14	15
端子台全長L	76	142	208	274	340	406	472	538	604	670	-	-	-	-	-
レール全長A	120	180	260	320	380	460	520	580	660	720	-	-	-	-	-
取付ピッチB	110	170	250	310	370	450	510	570	650	710	-	-	-	-	-

端子台全長 L = 端子幅 (66mm) × 極数 (P) + 側板2枚 (10mm)

記名板の長さ = 端子幅 (66mm) × 極数 (P) - 2mm

CTシリーズ(スタッドロングボルトタイプ)

CT-800STSP M16 / 200mm×2, 800A

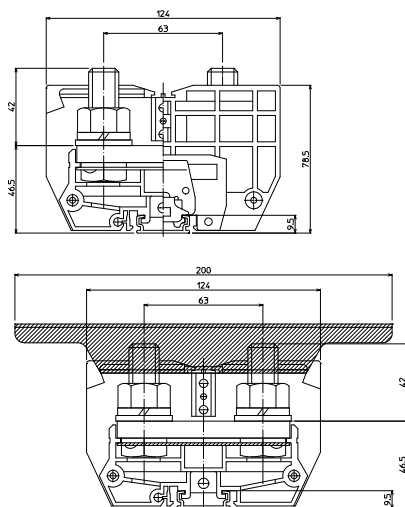
RoHS
Compliant



質量 約790g
標準価格 6,940円 / 個
(税抜・販売単位: 3)

※カバー、記名板付き

【寸法図】



適合アクセサリー



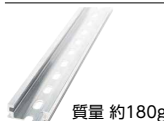
【側板】
CT-200L
標準価格: 73円(税抜)
販売単位: 1個
質量 約10g



【カバー】※
CTCP-600
標準価格: 276円(税抜)
販売単位: 1個
質量 約43g



【記名板】※
AP-12
標準価格: 53円(税抜)
販売単位: 50本
質量 約9g



【レール】(1m)
AS4-1000
標準価格: 684円(税抜)
販売単位: 100本
質量 約180g



【止め金具】
ATO-29
標準価格: 68円(税抜)
販売単位: 50個
質量 約17g

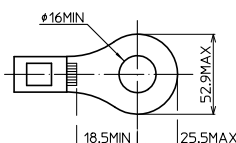
※詳細はP280参照

【一般仕様】

電線サイズ/定格通電電流	200mm ² -400A/325mm ² -600A/200mm ² ×2-800A
定格絶縁電圧	AC DC660V
端子ネジ	M16×50L
締付トルク	25.0~37.3N・m (JIS C 8201-7-1)/78.5~98.0N・m (JIS C 2805)

※レール組端子台でのJIS C 2805対応締付トルクの適用はDASレール使用時に限ります。

適合圧着端子



レール式 組端子台 (組立完成品)

【注文形式】

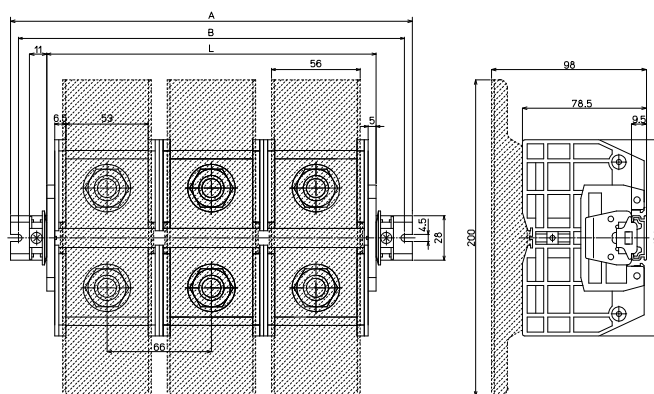
CTL-800STSP-□P

極数 □



標準価格 (P×7,923円)+608円
(税抜・販売単位: 1)

【寸法図】



【構成部品】

中間板	CT-800STSP
側板	CT-200L
カバー	CTCP-600
記名板	AP-12
レール	AS4
止め金具	ATO-29

【寸法表】

※レール寸法はP450参照

極数P	1	2	3	4	5	6	7	8	9	10	11	12	13	14	15
端子台全長L	76	142	208	274	340	406	472	538	604	670	-	-	-	-	-
レール全長A	120	180	260	320	380	460	520	580	660	720	-	-	-	-	-
取付ピッチB	110	170	250	310	370	450	510	570	650	710	-	-	-	-	-

端子台全長 L = 端子幅 (66mm) × 極数 (P) + 側板2枚 (10mm)

記名板の長さ = 端子幅 (66mm) × 極数 (P) - 2mm

CTシリーズ

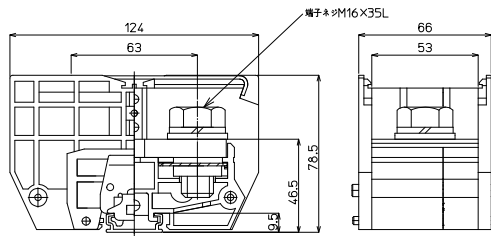
CT-1000 M16 / 325mm²×2, 1000A

RoHS
Compliant



質量 約722g
標準価格 5,930円 / 個
(税抜・販売単位: 3)

【寸法図】



※カバー、記名板付き

【一般仕様】

※レール組端子台でのJIS C 2805対応締付トルクの適用はDASレール使用時に限ります。

電線サイズ/定格通電電流	325mm ² -600A/200mm ² ×2-800A/325mm ² ×2-1000A
定格絶縁電圧	AC DC660V
端子ネジ	M16×35L 六角ボルトSW, PW付
締付トルク	25.0~37.3N・m (JIS C 8201-7-1)/78.5~98.0N・m (JIS C 2805)

適合アクセサリ



【側板】
CT-200L
標準価格: 73円(税抜)
販売単位: 1個
質量 約10g



【カバー】※
CTC-600
標準価格: 150円(税抜)
販売単位: 1個
質量 約14g



【記名板】※
AP-12
標準価格: 53円(税抜)
販売単位: 50本
質量 約9g

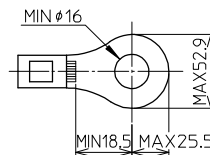


【レール】(1m)
AS4-1000
標準価格: 684円(税抜)
販売単位: 100本
質量 約180g



【止め金具】
ATO-29
標準価格: 68円(税抜)
販売単位: 50個
質量 約17g

適合圧着端子



オプション



【セーフティカバー】
CTCP-600
標準価格: 276円(税抜)
販売単位: 1個

※詳細はP280参照

レール式 組端子台 (組立完成品)

【注文形式】

CTL-1000 □ - □ P

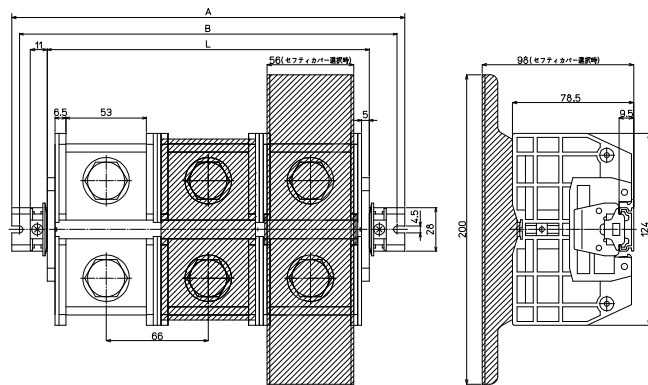
カバー 極数

カバー
無し: 標準(フラット)カバー
-CP: セーフティカバー



標準価格 (P×6,560円)+608円
セーフティカバー仕様
標準価格 (P×6,680円)+608円
(税抜・販売単位: 1)

【寸法図】



【構成部品】

中間板	CT-1000
側板	CT-200L
カバー	CTC-600 / CTCP-600
記名板	AP-12
レール	AS4
止め金具	ATO-29

【寸法表】

※レール寸法はP450参照

極数P	1	2	3	4	5	6	7	8	9	10	11	12	13	14	15
端子台全長L	76	142	208	274	340	406	472	538	604	670	-	-	-	-	-
レール全長A	120	180	260	320	380	460	520	580	660	720	-	-	-	-	-
取付ピッチB	110	170	250	310	370	450	510	570	650	710	-	-	-	-	-

端子台全長 L = 端子幅 (66mm) × 極数 (P) + 側板2枚 (10mm)

記名板の長さ = 端子幅 (66mm) × 極数 (P) - 2mm

CTシリーズ(スタッドタイプ)

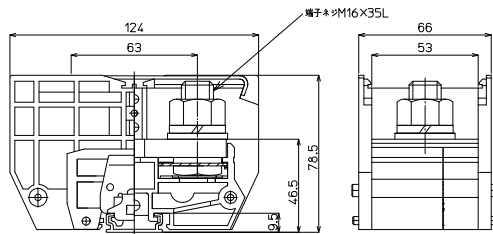
CT-1000ST M16 / 325mm×2, 1000A

RoHS
Compliant



質量 約796g
標準価格 5,930円 / 個
(税抜・販売単位: 3)

【寸法図】



※カバー、記名板付き

【一般仕様】

※レール組端子台でのJIS C 2805対応締付トルクの適用はDASレール使用時に限ります。

電線サイズ/定格通電電流	325mm ² -600A/200mm ² ×2-800A/325mm ² ×2-1000A
定格絶縁電圧	AC DC660V
端子ネジ	M16×35L
締付トルク	25.0~37.3N・m (JIS C 8201-7-1)/78.5~98.0N・m (JIS C 2805)

適合アクセサリ



【側板】
CT-200L
標準価格: 73円(税抜)
販売単位: 1個
質量 約10g



【カバー】※
CTC-600
標準価格: 150円(税抜)
販売単位: 1個
質量 約14g



【記名板】※
AP-12
標準価格: 53円(税抜)
販売単位: 50本
質量 約9g

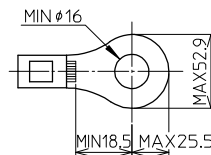


【レール】(1m)
AS4-1000
標準価格: 684円(税抜)
販売単位: 100本
質量 約180g



【止め金具】
ATO-29
標準価格: 68円(税抜)
販売単位: 50個
質量 約17g

適合圧着端子



オプション



【セーフティカバー】
CTCP-600
標準価格: 276円(税抜)
販売単位: 1個

※詳細はP280参照

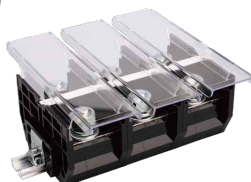
レール式 組端子台 (組立完成品)

【注文形式】

CTL-1000ST□-□P

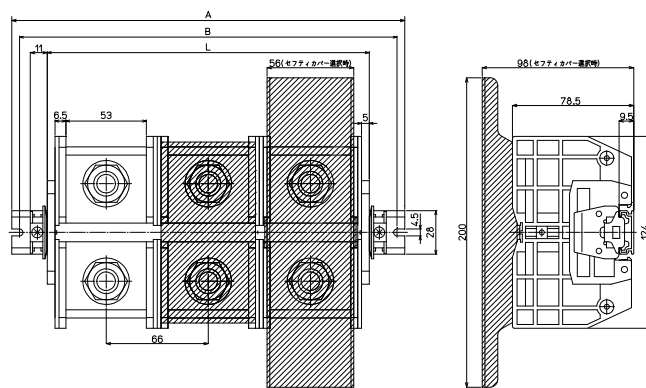
カバー 極数

カバー
無し: 標準(フラット)カバー
-CP: セーフティカバー



標準価格 (P×6,560円)+608円
セーフティカバー仕様
標準価格 (P×6,680円)+608円
(税抜・販売単位: 1)

【寸法図】



【構成部品】

中間板	CT-1000ST
側板	CT-200L
カバー	CTC-600 / CTCP-600
記名板	AP-12
レール	AS4
止め金具	ATO-29

【寸法表】

※レール寸法はP450参照

極数P	1	2	3	4	5	6	7	8	9	10	11	12	13	14	15
端子台全長L	76	142	208	274	340	406	472	538	604	670	-	-	-	-	-
レール全長A	120	180	260	320	380	460	520	580	660	720	-	-	-	-	-
取付ピッチB	110	170	250	310	370	450	510	570	650	710	-	-	-	-	-

端子台全長 L = 端子幅 (66mm) × 極数 (P) + 側板2枚 (10mm)

記名板の長さ = 端子幅 (66mm) × 極数 (P) - 2mm

CTシリーズ(スタッドロングボルトタイプ)

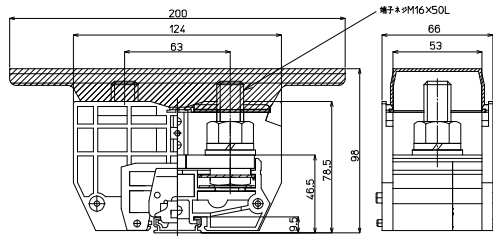
CT-1000STSP M16 / 325mm×2, 1000A

RoHS
Compliant



質量 約872g
標準価格 7,310円 / 個
(税抜・販売単位: 3)

【寸法図】



※カバー、記名板付き

【一般仕様】

※レール組端子台でのJIS C 2805対応締付トルクの適用はDASレール使用時に限ります。

電線サイズ/定格通電電流	325mm ² -600A/200mm ² ×2-800A/325mm ² ×2-1000A
定格絶縁電圧	AC DC660V
端子ネジ	M16×50L
締付トルク	25.0~37.3N・m (JIS C 8201-7-1)/78.5~98.0N・m (JIS C 2805)

適合アクセサリ



【側板】
CT-200L
標準価格: 73円(税抜)
販売単位: 1個
質量 約10g



【カバー】※
CTCP-600
標準価格: 276円(税抜)
販売単位: 1個
質量 約43g



【記名板】※
AP-12
標準価格: 53円(税抜)
販売単位: 50本
質量 約9g



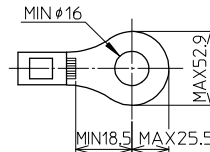
【レール】(1m)
AS4-1000
標準価格: 684円(税抜)
販売単位: 100本
質量 約180g



【止め金具】
ATO-29
標準価格: 68円(税抜)
販売単位: 50個
質量 約17g

※詳細はP280参照

適合圧着端子



レール式 組端子台 (組立完成品)

【注文形式】

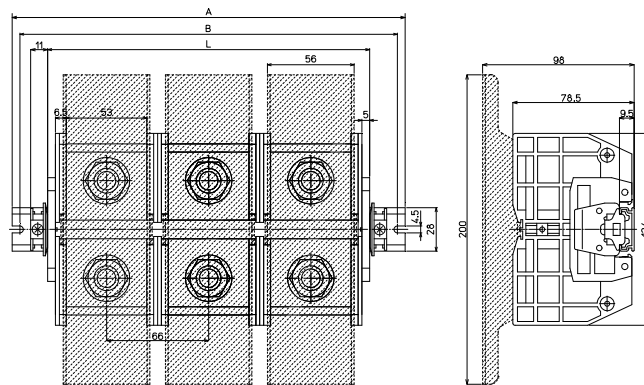
CTL-1000STSP-□P

極数 □



標準価格 (P×8,382円)+608円
(税抜・販売単位: 1)

【寸法図】



【構成部品】

中間板	CT-1000STSP
側板	CT-200L
カバー	CTCP-600
記名板	AP-12
レール	AS4
止め金具	ATO-29

【寸法表】

※レール寸法はP450参照

極数P	1	2	3	4	5	6	7	8	9	10	11	12	13	14	15
端子台全長L	76	142	208	274	340	406	472	538	604	670	-	-	-	-	-
レール全長A	120	180	260	320	380	460	520	580	660	720	-	-	-	-	-
取付ピッチB	110	170	250	310	370	450	510	570	650	710	-	-	-	-	-

端子台全長 L = 端子幅 (66mm) × 極数 (P) + 側板2枚 (10mm)

記名板の長さ = 端子幅 (66mm) × 極数 (P) - 2mm