

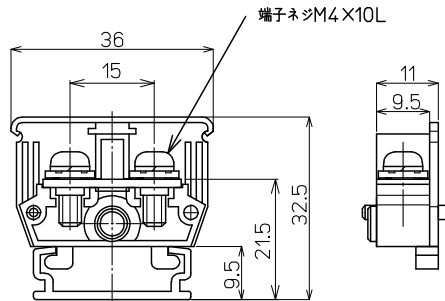
# CTシリーズ

## CT-25S M4 / 5.5mm<sup>2</sup>, 40A



質量 約10g  
標準価格 51円 / 個  
(税抜・販売単位: 200)

### 【寸法図】



### 適合アクセサリ



【側板】  
**CT-25L**  
標準価格: 26円(税抜)  
販売単位: 100個  
質量 約2g



【カバー】(1m)  
**CA-34**  
標準価格: 506円(税抜)  
販売単位: 20個  
質量 約31g



【記名板】  
**M-1LE**  
標準価格: 38円(税抜)  
販売単位: 50本  
質量 約6g



【レール】(1m)  
**AS4-1000**  
標準価格: 684円(税抜)  
販売単位: 100本  
質量 約180g



【止め金具】  
**ATO-1**  
標準価格: 53円(税抜)  
販売単位: 100個  
質量 約8g

※詳細はP280参照

### 適合ショートバー

SB11-□

BB11-□



※詳細はP282参照

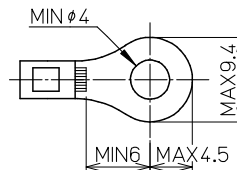
### 【一般仕様】

電線サイズ/定格通電電流	2mm <sup>2</sup> -20A/3.5mm <sup>2</sup> -25A/5.5mm <sup>2</sup> -40A
定格絶縁電圧	AC DC660V
端子ネジ	M4×10L ±フリー端子SP付
締付トルク	1.2~1.8N・m

### 【海外規格仕様】

	UL、CSA認定仕様
電線サイズ	AWG18~10(より線)
定格絶縁電圧	AC DC300V
定格通電電流	25A

### 適合圧着端子

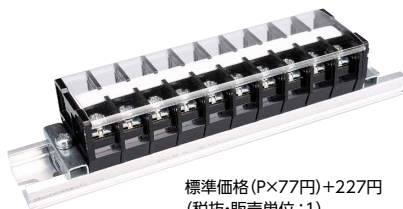


## レール式 組端子台 (組立完成品)

### 【注文形式】

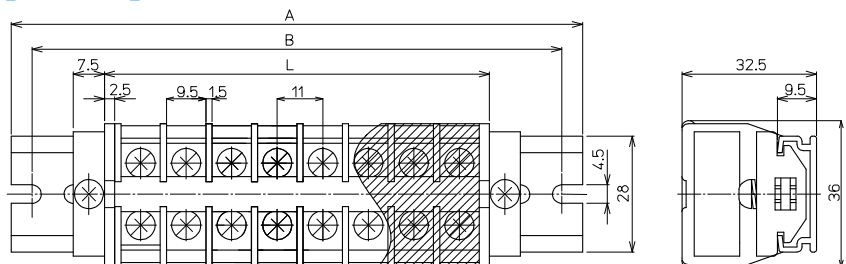
## CTL-25S-□P

極数 □



標準価格 (P×77円)+227円  
(税抜・販売単位: 1)

### 【寸法図】



### 【寸法表】

※レール寸法はP450参照

極数P	1	2	3	4	5	6	7	8	9	10	11	12	13	14	15
端子台全長L	(16)	27	38	49	60	71	82	93	104	115	126	137	148	159	170
レール全長A	(60)	60	80	80	100	120	120	140	140	160	160	180	180	200	220
取付ピッチB	(50)	50	70	70	90	110	110	130	130	150	150	170	170	190	210

### 【構成部品】

中間板	CT-25S
側板	CT-25L
カバー	CA-34
記名板	M-1LE
レール	AS4
止め金具	ATO-1

極数P	16	17	18	19	20	21	22	23	24	25	26	27	28	29	30
端子台全長L	181	192	203	214	225	236	247	258	269	280	291	302	313	324	335
レール全長A	220	240	240	260	260	280	280	300	300	320	340	340	360	360	380
取付ピッチB	210	230	230	250	250	270	270	290	290	310	330	330	350	350	370

端子台全長 L = 端子幅 (11mm) × 極数 (P) + 側板2枚 (5mm)

記名板の長さ = 端子幅 (11mm) × 極数 (P) - 0.5mm / カバーの長さ = 端子幅 (11mm) × 極数 (P) - 0.5mm