

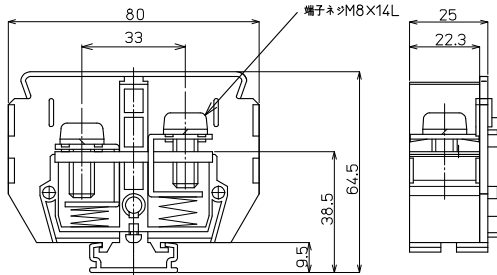
AT-150G M8 / 60mm², 160A

RoHS
Compliant



質量 約99g
標準価格 434円 / 個
(税抜・販売単位: 10)

【寸法図】



適合アクセサリ



【側板】 ATL-150G

標準価格: 920円 (税抜)
販売単位: 5セット
質量 約205g



【カバー】(1m) CA-69

標準価格: 897円 (税抜)
販売単位: 20個
質量 約102g



【記名板】 M-1LE

標準価格: 38円 (税抜)
販売単位: 50本
質量 約6g



【レール】(1m) AS4-1000

標準価格: 684円 (税抜)
販売単位: 100本
質量 約180g



【止め金具】 CT-H

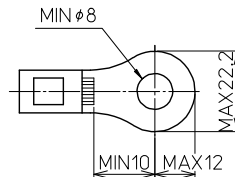
標準価格: 53円 (税抜)
販売単位: 100個
質量 約6g

※詳細はP421参照

【一般仕様】

電線サイズ/定格通電電流	22mm ² -90A/38mm ² -130A/60mm ² -160A
定格絶縁電圧	AC DC 600V
端子ネジ	M8×14L ±ナベ+SP
締付トルク	6.0~9.0N・m

適合圧着端子



レール式 組端子台 (組立完成品)

【注文形式】

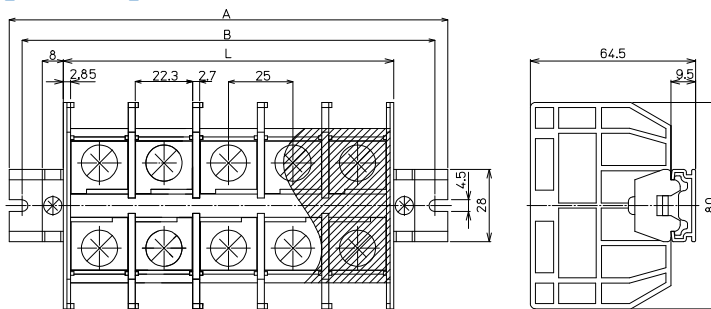
ATL-150G-□P

極数 □



標準価格 (P×546円)+434円
(税抜・販売単位: 1)

【寸法図】



【寸法表】

※レール寸法はP448参照

極数P	1	2	3	4	5	6	7	8	9	10	11	12	13	14	15
端子台全長L	-	53	78	103	128	153	178	203	228	253	278	303	328	353	378
レール全長A	-	100	120	140	160	200	220	240	260	300	320	340	360	400	420
取付ピッチB	-	90	110	130	150	190	210	230	250	290	310	330	350	390	410

【構成部品】

※側板: 2極セット使用

中間板	AT-150G
側板	ATL-150G
カバー	CA-69
記名板	M-1LE
レール	AS4
止め金具	CT-H

極数P	16	17	18	19	20	21	22	23	24	25	26	27	28	29	30
端子台全長L	403	428	453	478	503	528	553	578	603	628	653	678	703	728	753
レール全長A	440	460	500	520	540	560	600	620	640	660	700	720	740	760	800
取付ピッチB	430	450	490	510	530	550	590	610	630	650	690	710	730	750	790

端子台全長 L = 端子幅 (25mm) × 極数 (P) + 側板2枚 (3mm)

記名板の長さ = 端子幅 (25mm) × 極数 (P) - 3.5mm / カバーの長さ = 端子幅 (25mm) × 極数 (P) - 0.5mm