

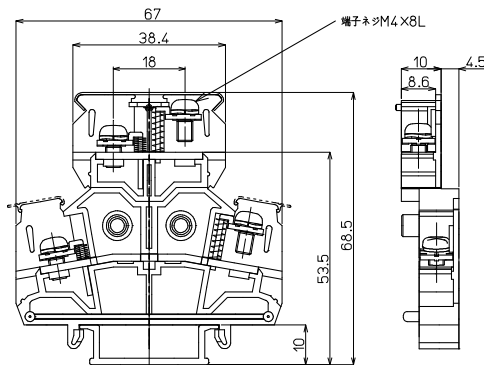
# PUW-30AG M4 / 3.5mm<sup>2</sup>, 30A

RoHS  
Compliant



質量 約31g  
標準価格 390円 / 個  
(税抜・販売単位: 20)

## 【寸法図】



## 適合アクセサリ



【側板】(ABセット)  
**PUW-30LAG**  
標準価格: 213円(税抜)  
販売単位: 10セット  
質量 約23g



【カバー】(1m)  
**上段 (CA-36)**  
標準価格: 597円(税抜)  
販売単位: 20個  
質量 約41g



【カバー】(1m)  
**下段 (CB-5)**  
標準価格: 653円(税抜)  
販売単位: 20個  
質量 約11g



【記名板】  
**M-1LE**  
標準価格: 44円(税抜)  
販売単位: 50本  
質量 約6g



【レール】(1m)  
**DAV4-1000**  
標準価格: 957円(税抜)  
販売単位: 100本  
質量 約191g



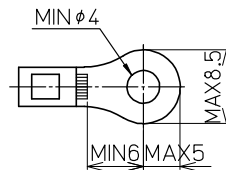
【止め金具】  
**HDV-3**  
標準価格: 92円(税抜)  
販売単位: 50個  
質量 約25g

※詳細はP429参照

## 【一般仕様】

|              |   |
|--------------|---|
| 電線サイズ/定格通電電流 | 2.0mm <sup>2</sup> -22A/3.5mm <sup>2</sup> -30A |
| 定格絶縁電圧       | AC DC 600V                                      |
| 端子ネジ         | M4×8L ±ナベセスム                                    |
| 締付トルク        | 1.2~1.8N・m                                      |

## 適合圧着端子



## 適合ショートバー

SB10-□ SBR10-□ BB10-□ BBR10-□



※詳細はP435参照

## レール式 組端子台 (組立完成品)

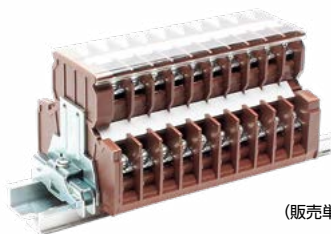
## 【注文形式】

**PUWL-30AG** □ - □ **U**

ユニット数

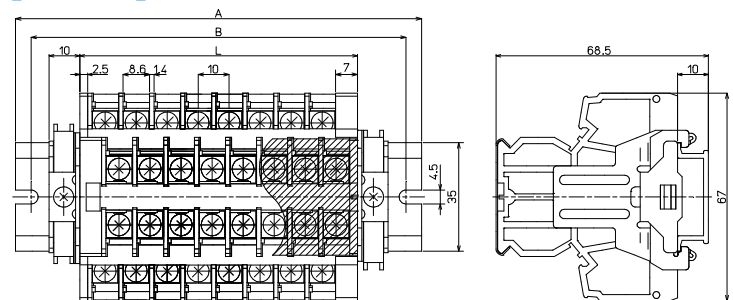
### 下段カバー

無し: 下段カバー無し  
A: 下段カバー付



(販売単位: 1)

## 【寸法図】



## 【寸法表】

※レール寸法はP458参照

| ユニット数U | 1    | 2    | 3    | 4    | 5    | 6    | 7    | 8    | 9    | 10    | 11    | 12    | 13    | 14    | 15    |
|--------|------|------|------|------|------|------|------|------|------|-------|-------|-------|-------|-------|-------|
| 端子台全長L | 19.5 | 29.5 | 39.5 | 49.5 | 59.5 | 69.5 | 79.5 | 89.5 | 99.5 | 109.5 | 119.5 | 129.5 | 139.5 | 149.5 | 159.5 |
| レール全長A | 60   | 80   | 80   | 100  | 100  | 120  | 120  | 140  | 140  | 160   | 160   | 180   | 180   | 200   | 200   |
| 取付ピッチB | 50   | 70   | 70   | 90   | 90   | 110  | 110  | 130  | 130  | 150   | 150   | 170   | 170   | 190   | 190   |

| ユニット数U | 16    | 17    | 18    | 19    | 20    | 21    | 22    | 23    | 24    | 25    | 26    | 27    | 28    | 29    | 30    |
|--------|-------|-------|-------|-------|-------|-------|-------|-------|-------|-------|-------|-------|-------|-------|-------|
| 端子台全長L | 169.5 | 179.5 | 189.5 | 199.5 | 209.5 | 219.5 | 229.5 | 239.5 | 249.5 | 259.5 | 269.5 | 179.5 | 189.5 | 299.5 | 309.5 |
| レール全長A | 220   | 220   | 240   | 240   | 260   | 260   | 280   | 280   | 300   | 300   | 320   | 320   | 340   | 340   | 360   |
| 取付ピッチB | 210   | 210   | 230   | 230   | 250   | 250   | 270   | 270   | 290   | 290   | 310   | 310   | 330   | 330   | 350   |

端子台全長 L = 端子幅 (10mm) × ユニット数 (U) + 側板セット幅 (9.5mm)

記名板の長さ = 端子幅 (10mm) × ユニット数 (U) + 0.5mm / カバーの長さ = 端子幅 (10mm) × ユニット数 (U) + 5mm

## 【構成部品】

|      |                   |
|------|-------------------|
| 中間板  | PUW-30AG          |
| 側板   | PUW-30LAG (ABセット) |
| カバー  | CA-36             |
| 記名板  | M-1LE             |
| レール  | DAV4              |
| 止め金具 | HDV-3             |