

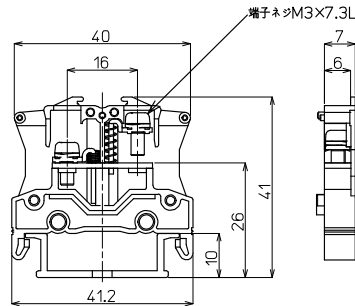
FPSシリーズ

# FPS-10 M3 / 1.25mm<sup>2</sup>, 15A



質量 約7g  
標準価格 70円 / 個  
(税抜・販売単位: 100)

### 【寸法図】



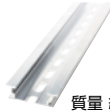
### 適合アクセサリ



【側板】  
**FPS-1E**  
標準価格: 29円(税抜)  
販売単位: 50個  
質量 約2g



【記名板】  
(0.5t×10W×1200L)  
**AM-10**  
標準価格: 69円(税抜)  
販売単位: 50本  
質量 約9g



【レール】(1m)  
**DAV4-1000**  
標準価格: 957円(税抜)  
販売単位: 100本  
質量 約191g



【止め金具】  
**GTY18**  
標準価格: 76円(税抜)  
販売単位: 50個  
質量 約20g

※詳細はP437参照

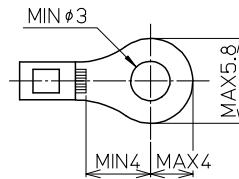
### 【一般仕様】

電線サイズ/定格通電電流	0.75mm <sup>2</sup> -11A/1.25mm <sup>2</sup> -15A
定格絶縁電圧	AC DC800V
端子ネジ	M3×7.3L ±ナベセムス
締付トルク	0.5~1.0N・m

### 【海外規格仕様】

	UL/cUL認定仕様
電線サイズ	AWG20~16
定格絶縁電圧	AC DC600V
定格通電電流	15A

### 適合圧着端子



### 適合ショートバー

SB7A-□ SBR7A-□ BB7A-□ BBR7A-□



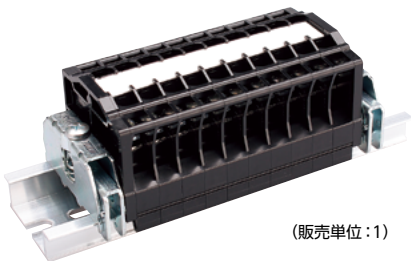
※詳細はP443参照

## レール式 組端子台 (組立完成品)

### 【注文形式】

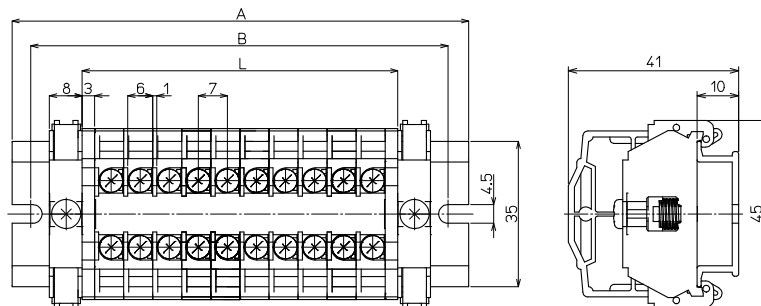
# FPSL-10-□P

極数 丁



(販売単位: 1)

### 【寸法図】



### 【寸法表】

※レール寸法はP458参照

極数P	1	2	3	4	5	6	7	8	9	10	11	12	13	14	15
端子台全長L	13	20	27	34	41	48	55	62	69	76	83	90	97	104	111
レール全長A	60	60	60	80	80	80	100	100	100	120	120	140	140	140	160
取付ピッチB	50	50	50	70	70	70	90	90	90	110	110	130	130	130	150

極数P	16	17	18	19	20	21	22	23	24	25	26	27	28	29	30
端子台全長L	118	125	132	139	146	153	160	167	174	181	188	195	202	209	216
レール全長A	160	160	180	180	180	200	200	200	220	220	220	240	240	240	260
取付ピッチB	150	150	170	170	170	190	190	190	210	210	210	230	230	230	250

端子台全長 L = 端子幅(7mm) × 極数(P) + 側板2枚(6mm)  
記名板の長さ = 端子幅(7mm) × 極数(P)

### 【構成部品】

中間板	FPS-10
側板	FPS-1E
記名板	AM-10
レール	DAV4
止め金具	GTY18

直取付式 組端子台 (組立完成品)

【注文形式】

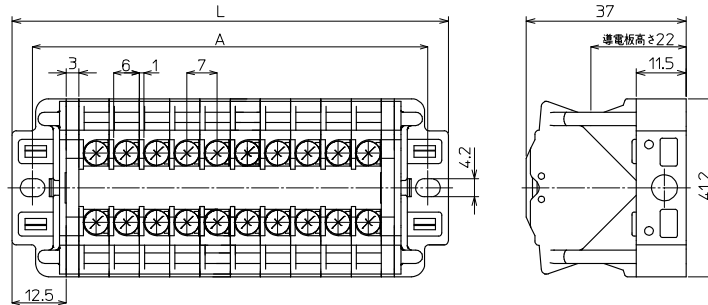
FPSK-10-□P

極数 □



(販売単位:1)

【寸法図】



【寸法表】

極数P	1	2	3	4	5	6	7	8	9	10	11	12	13	14	15
端子台全長L	38	45	52	59	66	73	80	87	94	101	108	115	122	129	136
取付ピッチB	29	36	43	50	57	64	71	78	85	92	99	106	113	120	127
シャフト長さ	36	43	50	57	64	71	78	85	92	99	106	113	120	127	134

極数P	16	17	18	19	20	21	22	23	24	25	26	27	28	29	30
端子台全長L	143	150	157	164	171	178	185	192	199	206	213	220	227	234	241
取付ピッチB	134	141	148	155	162	169	176	183	190	197	204	211	218	225	232
シャフト長さ	141	148	155	162	169	176	183	190	197	204	211	218	225	232	239

記名板の長さ = 端子幅(7mm) × 極数(P)

【構成部品】

中間板	FPS-10
側板	FPS-K
ジョイント板	FPS-1J
記名板	AM-10
シャフト	SF3

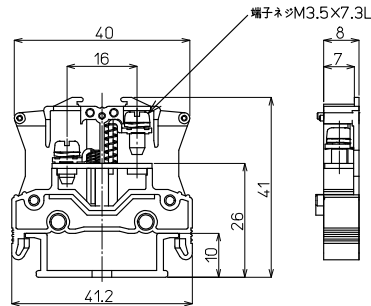
FPSシリーズ

# FPS-20 M3.5 / 2mm<sup>2</sup>, 22A



質量 約8g  
標準価格 72円 / 個  
(税抜・販売単位:100)

### 【寸法図】



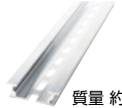
### 適合アクセサリ



【側板】  
**FPS-1E**  
標準価格: 29円(税抜)  
販売単位: 50個  
質量 約2g



【記名板】  
(0.5t×10W×1200L)  
**AM-10**  
標準価格: 69円(税抜)  
販売単位: 50本  
質量 約9g



【レール】(1m)  
**DAV4-1000**  
標準価格: 957円(税抜)  
販売単位: 100本  
質量 約191g



【止め金具】  
**GTY18**  
標準価格: 76円(税抜)  
販売単位: 50個  
質量 約20g

※詳細はP437参照

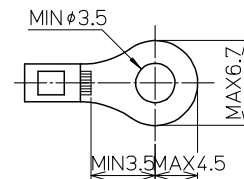
### 【一般仕様】

電線サイズ/定格通電電流	1.25mm <sup>2</sup> -16A/2mm <sup>2</sup> -22A
定格絶縁電圧	AC DC800V
端子ネジ	M3.5×7.3L ±ナベセムス
締付トルク	0.8~1.4N・m

### 【海外規格仕様】

	UL/cUL認定仕様
電線サイズ	AWG16~14
定格絶縁電圧	AC DC600V
定格通電電流	19A

### 適合圧着端子



### 適合ショートバー

SB8A-□ SBR8A-□ BB8A-□ BBR8A-□



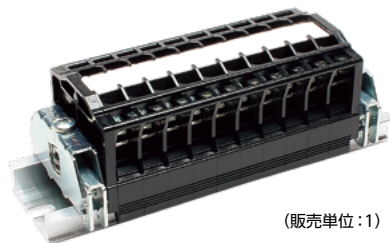
※詳細はP443参照

### レール式 組端子台 (組立完成品)

### 【注文形式】

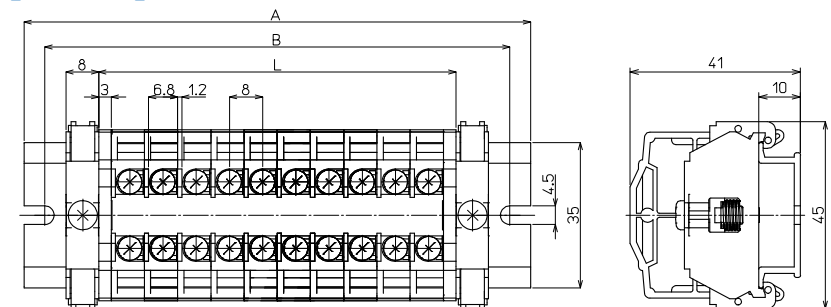
# FPSL-20-□P

極数 丁



(販売単位:1)

### 【寸法図】



### 【寸法表】

※レール寸法はP458参照

極数P	1	2	3	4	5	6	7	8	9	10	11	12	13	14	15
端子台全長L	14	22	30	38	46	54	62	70	78	86	94	102	110	118	126
レール全長A	60	60	80	80	80	100	100	120	120	120	140	140	160	160	160
取付ピッチB	50	50	70	70	70	90	90	110	110	110	130	130	150	150	150

極数P	16	17	18	19	20	21	22	23	24	25	26	27	28	29	30
端子台全長L	134	142	150	158	166	174	182	190	198	206	214	222	230	238	246
レール全長A	180	180	200	200	200	220	220	240	240	240	260	260	280	280	280
取付ピッチB	170	170	190	190	190	210	210	230	230	230	250	250	270	270	270

端子台全長 L = 端子幅(8mm) × 極数(P) + 側板2枚(6mm)  
記名板の長さ = 端子幅(8mm) × 極数(P)

### 【構成部品】

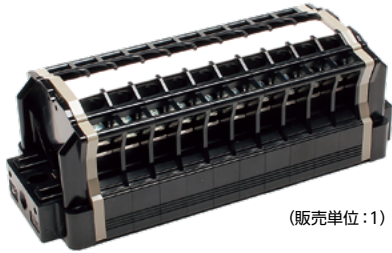
中間板	FPS-20
側板	FPS-1E
記名板	AM-10
レール	DAV4
止め金具	GTY18

直取付式 組端子台 (組立完成品)

【注文形式】

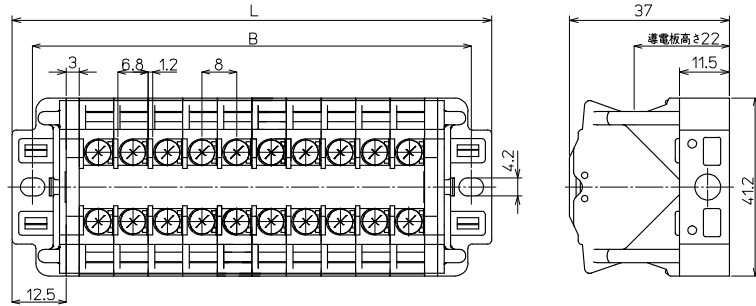
FPSK-20-□P

極数 □



(販売単位:1)

【寸法図】



【寸法表】

極数P	1	2	3	4	5	6	7	8	9	10	11	12	13	14	15
端子台全長L	39	47	55	63	71	79	87	95	103	111	119	127	135	143	151
取付ピッチB	30	38	46	54	62	70	78	86	94	102	110	118	126	134	142
シャフト長さ	37	45	53	61	69	77	85	93	101	109	117	125	133	141	149

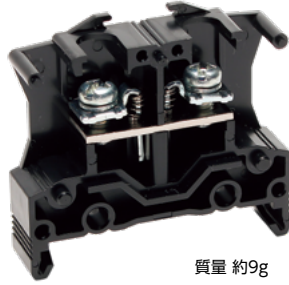
極数P	16	17	18	19	20	21	22	23	24	25	26	27	28	29	30
端子台全長L	159	167	175	183	191	199	207	215	223	231	239	247	255	263	271
取付ピッチB	150	158	166	174	182	190	198	206	214	222	230	238	246	254	262
シャフト長さ	157	165	173	181	189	197	205	213	221	229	237	245	253	261	269

記名板の長さ = 端子幅(8mm) × 極数(P)

【構成部品】

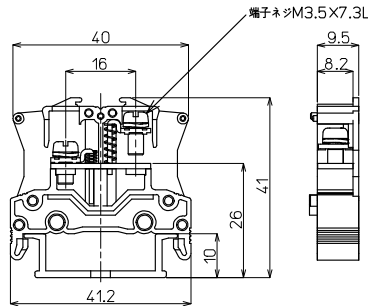
中間板	FPS-20
側板	FPS-K
ジョイント板	FPS-1J
記名板	AM-10
シャフト	SF3

# FPS-20H M3.5 / 2mm<sup>2</sup>, 22A



質量 約9g  
標準価格 78円 / 個  
(税抜・販売単位 : 50)

## 【寸法図】



## 【一般仕様】

電線サイズ/定格通電電流	1.25mm <sup>2</sup> -16A/2mm <sup>2</sup> -22A
定格絶縁電圧	AC DC800V
端子ネジ	M3.5×7.3L ±ナベセムス
締付トルク	0.8~1.4N・m

## 【海外規格仕様】

	UL/cUL認定仕様
電線サイズ	AWG20~14
定格絶縁電圧	AC DC600V
定格通電電流	22A

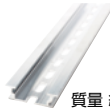
## 適合アクセサリ



【側板】  
**FPS-1E**  
標準価格: 29円(税抜)  
販売単位: 50個  
質量 約2g



【記名板】  
(0.5t×10W×1200L)  
**AM-10**  
標準価格: 69円(税抜)  
販売単位: 50本  
質量 約9g



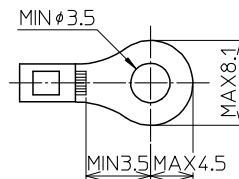
【レール】(1m)  
**DAV4-1000**  
標準価格: 957円(税抜)  
販売単位: 100本  
質量 約191g



【止め金具】  
**GTY18**  
標準価格: 76円(税抜)  
販売単位: 50個  
質量 約20g

※詳細はP437参照

## 適合圧着端子



## 適合ショートバー

SB9.5-□ SBR9.5-□ BB9.5-□ BBR9.5-□



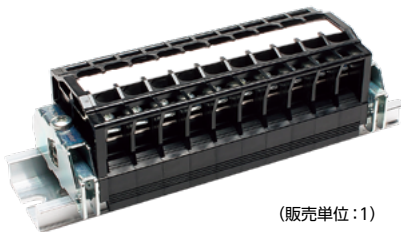
※詳細はP443参照

## レール式 組端子台 (組立完成品)

## 【注文形式】

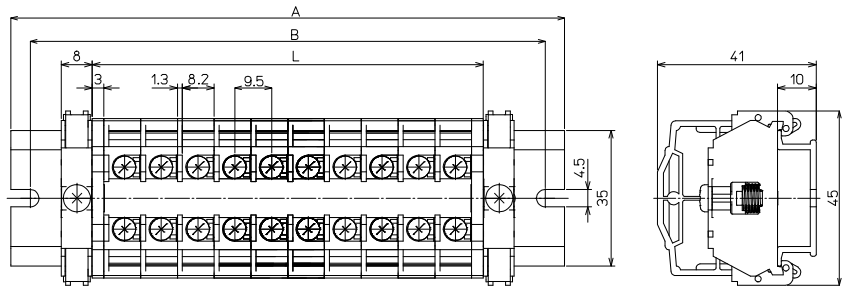
# FPSL-20H-□P

極数 □



(販売単位 : 1)

## 【寸法図】



## 【寸法表】

※レール寸法はP458参照

極数P	1	2	3	4	5	6	7	8	9	10	11	12	13	14	15
端子台全長L	15.5	25	34.5	44	53.5	63	72.5	82	91.5	101	110.5	120	129.5	139	148.5
レール全長A	60	60	80	80	100	100	120	120	140	140	160	160	180	180	180
取付ピッチB	50	50	70	70	90	90	110	110	130	130	150	150	170	170	170

極数P	16	17	18	19	20	21	22	23	24	25	26	27	28	29	30
端子台全長L	158	167.5	177	186.5	196	205.5	215	224.5	234	243.5	253	262.5	272	281.5	291
レール全長A	200	200	220	220	240	240	260	260	280	280	300	300	320	320	340
取付ピッチB	190	190	210	210	230	230	250	250	270	270	290	290	310	310	330

端子台全長 L = 端子幅 (9.5mm) × 極数 (P) + 側板2枚 (6mm)  
記名板の長さ = 端子幅 (9.5mm) × 極数 (P)

## 【構成部品】

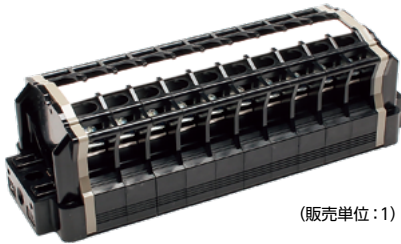
中間板	FPS-20H
側板	FPS-1E
記名板	AM-10
レール	DAV4
止め金具	GTY18

直取付式 組端子台 (組立完成品)

【注文形式】

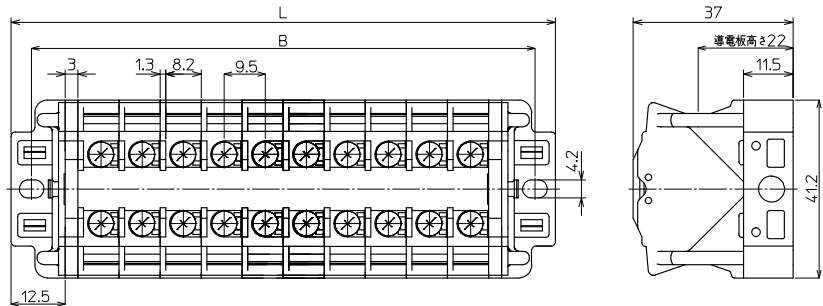
FPSK-20H-□P

極数 □



(販売単位:1)

【寸法図】



【寸法表】

極数P	1	2	3	4	5	6	7	8	9	10	11	12	13	14	15
端子台全長L	40.5	50	59.5	69	78.5	88	97.5	107	116.5	126	135.5	145	154.5	164	173.5
取付ピッチB	31	41	50	60	69	79	88	98	107	117	126	136	145	155	164
シャフト長さ	38	48	57	67	76	86	95	105	114	124	133	143	152	162	171

極数P	16	17	18	19	20	21	22	23	24	25	26	27	28	29	30
端子台全長L	183	192.5	202	211.5	221	-	-	-	-	-	-	-	-	-	-
取付ピッチB	174	183	193	202	212	-	-	-	-	-	-	-	-	-	-
シャフト長さ	181	190	200	209	219	-	-	-	-	-	-	-	-	-	-

記名板の長さ = 端子幅(9.5mm) × 極数(P)

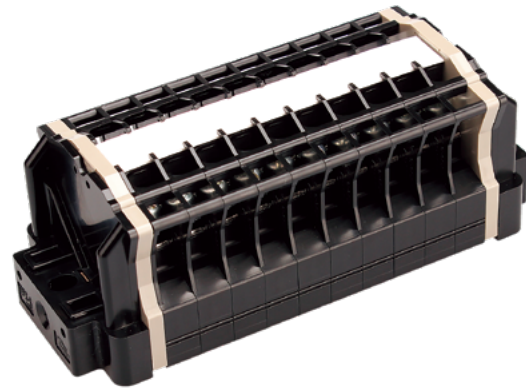
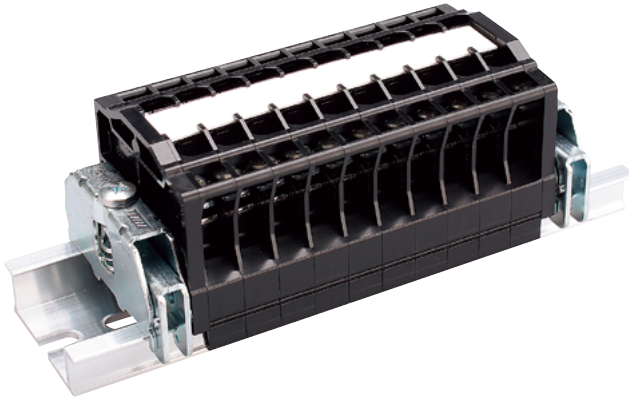
【構成部品】

中間板	FPS-20H
側板	FPS-K
ジョイント板	FPS-1J
記名板	AM-10
シャフト	SF3

# FPSシリーズ



定格絶縁電圧AC DC800V~1000V  
定格通電電流15A~95A



FPSシリーズの二段端子台はP273へ

## 【特長】

- 保護等級IP2Xのフィンガープロテクト構造のためカバーは不要
- 本体、側板はUL規格認定樹脂の採用により高難燃性(UL94V-0)
- 工具なしで中間板の追加取付け・取外しが可能
- FPS10~80まではレールから通電部までの高さが同一のため、配線高さが同一
- ジョイント板使用で容量違いの端子台を連結可能

## 【一般仕様】

標準使用状態	周囲温度 -25℃~+60℃ (氷結又は、結露しないこと) 相対湿度 45~85%
保存温度	-40℃~+105℃
温度上昇	導電金具の温度上昇値35℃以下
絶縁抵抗	各充電部相互間及び各充電部と取付金属板間で200MΩ以上 (DC500Vメガにて)
商用周波耐電圧	3000V/1分間
準拠規格	JIS C 8201-7-1 NECA C 2811(旧JIS C 2811)
保護等級	IP2X

## 【材質】

本体	変性PPE(黒)	UL94V-0
導電板	黄銅(Niメッキ)	
端子ネジ	鉄(Znメッキ 三価クロメート)	
アップ座金	鉄(Znメッキ 三価クロメート)	
スプリング	SUS	
側板	変性PPE(黒)	UL94V-0
記名板	PVC(白)	