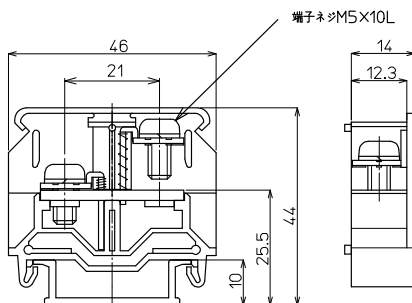


PTU-80 M5 / 14mm, 75A



質量 約21g
標準価格 109円 / 個
(税抜・販売単位: 50)

【寸法図】



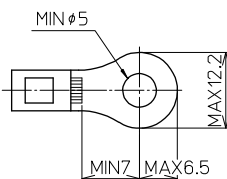
【一般仕様】

| | |
|--------------|--|
| 電線サイズ/定格通電電流 | 5.5mm ² -40A / 8mm ² -50A / 14mm ² -75A |
| 定格絶縁電圧 | AC DC1000V |
| 端子ネジ | M5x10L ±ナベセムス |
| 締付トルク | 2.0~3.0N・m |

【海外規格仕様】

| | UL、CSA認定仕様 | TÜV認定仕様 |
|--------|-------------|--------------|
| 電線サイズ | AWG8~6(より線) | AWG12~6(より線) |
| 定格絶縁電圧 | AC DC600V | AC DC600V |
| 定格通電電流 | 68A | 75A |

適合圧着端子



適合アクセサリ



【側板】
PTU-80L
標準価格: 39円(税抜)
販売単位: 50個
質量 約4g



【カバー】(1m)
CA-40
標準価格: 624円(税抜)
販売単位: 20個
質量 約54g



【記名板】
(0.5t×10W×1200L)
AM-10
標準価格: 69円(税抜)
販売単位: 50本
質量 約9g



【レール】(1m)
DAV4-1000
標準価格: 957円(税抜)
販売単位: 100本
質量 約191g



【止め金具】
HDV-1
標準価格: 65円(税抜)
販売単位: 100個
質量 約16g

※詳細はP429参照

適合ショートバー

SB14-□

BB14-□



※詳細はP435参照照

レール式 組端子台 (組立完成品)

【注文形式】

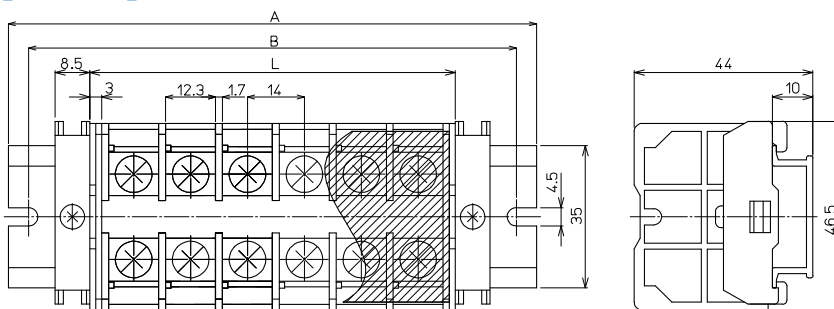
PTUL-80-□P

極数 □



(販売単位: 1)

【寸法図】



【寸法表】

※レール寸法はP452参照

| 極数P | 1 | 2 | 3 | 4 | 5 | 6 | 7 | 8 | 9 | 10 | 11 | 12 | 13 | 14 | 15 |
|--------|----|----|----|-----|-----|-----|-----|-----|-----|-----|-----|-----|-----|-----|-----|
| 端子台全長L | 20 | 34 | 48 | 62 | 76 | 90 | 104 | 118 | 132 | 146 | 160 | 174 | 188 | 202 | 216 |
| レール全長A | 60 | 80 | 80 | 100 | 120 | 140 | 140 | 160 | 180 | 180 | 200 | 220 | 220 | 240 | 260 |
| 取付ピッチB | 50 | 70 | 70 | 90 | 110 | 130 | 130 | 150 | 170 | 170 | 190 | 210 | 210 | 230 | 250 |

| 極数P | 16 | 17 | 18 | 19 | 20 | 21 | 22 | 23 | 24 | 25 | 26 | 27 | 28 | 29 | 30 |
|--------|-----|-----|-----|-----|-----|-----|-----|-----|-----|-----|-----|-----|-----|-----|-----|
| 端子台全長L | 230 | 244 | 258 | 272 | 286 | 300 | 314 | 328 | 342 | 356 | 370 | 384 | 398 | 412 | 426 |
| レール全長A | 280 | 280 | 300 | 320 | 320 | 340 | 360 | 360 | 380 | 400 | 420 | 420 | 440 | 460 | 460 |
| 取付ピッチB | 270 | 270 | 290 | 310 | 310 | 330 | 350 | 350 | 370 | 390 | 410 | 410 | 430 | 450 | 450 |

【構成部品】

| | |
|------|---------|
| 中間板 | PTU-80 |
| 側板 | PTU-80L |
| カバー | CA-40 |
| 記名板 | AM-10 |
| レール | DAV4 |
| 止め金具 | HDV-1 |

端子台全長 L = 端子幅(14mm) × 極数(P) + 側板2枚(6mm)

記名板の長さ = 端子幅(14mm) × 極数(P) + 0.5mm / カバー長さ = 端子幅(14mm) × 極数(P) + 3mm

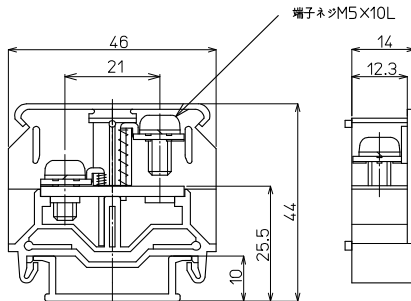
PTU-80NS M5 / 14mm, 75A

RoHS
Compliant



質量 約21g
標準価格 208円 / 個
(税抜・販売単位: 50)

【寸法図】



【一般仕様】

| | |
|--------------|--|
| 電線サイズ/定格通電電流 | 5.5mm ² -40A/8.0mm ² -50A/14.0mm ² -75A |
| 定格絶縁電圧 | AC DC 1000V |
| 端子ネジ | M5×10L 土ナベ+SP |
| 締付トルク | 2.0~3.0N・m |

適合アクセサリ



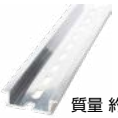
【側板】
PTU-80L
標準価格: 39円(税抜)
販売単位: 50個
質量 約4g



【カバー】(1m)
CA-40
標準価格: 624円(税抜)
販売単位: 20個
質量 約54g



【記名板】
(0.5t×10W×1200L)
AM-10
標準価格: 69円(税抜)
販売単位: 50本
質量 約9g



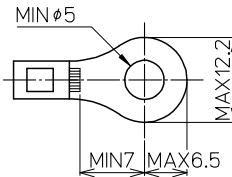
【レール】(1m)
DAV4-1000
標準価格: 957円(税抜)
販売単位: 100本
質量 約191g



【止め金具】
HDV-1
標準価格: 65円(税抜)
販売単位: 100個
質量 約16g

※詳細はP429参照

適合圧着端子



適合ショートバー

SB14-□

BB14-□



※詳細はP435参照

レール式 組端子台 (組立完成品)

【注文形式】

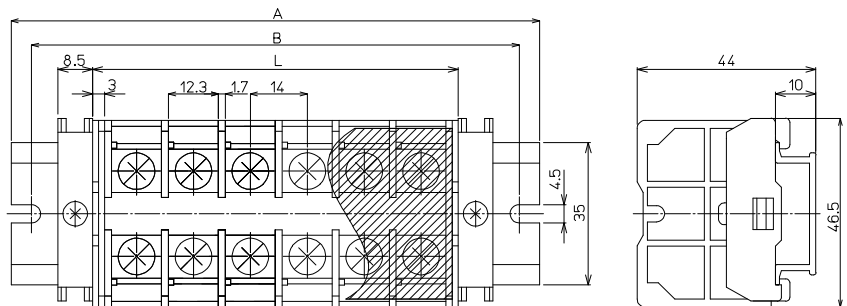
PTUL-80NS-□P

極数 □



(販売単位: 1)

【寸法図】



【寸法表】

※レール寸法はP452参照

| 極数P | 1 | 2 | 3 | 4 | 5 | 6 | 7 | 8 | 9 | 10 | 11 | 12 | 13 | 14 | 15 |
|--------|----|----|----|-----|-----|-----|-----|-----|-----|-----|-----|-----|-----|-----|-----|
| 端子台全長L | 20 | 34 | 48 | 62 | 78 | 90 | 104 | 118 | 132 | 146 | 160 | 174 | 188 | 202 | 216 |
| レール全長A | 60 | 80 | 80 | 100 | 120 | 140 | 140 | 160 | 180 | 180 | 200 | 220 | 220 | 240 | 260 |
| 取付ピッチB | 50 | 70 | 70 | 90 | 110 | 130 | 130 | 150 | 170 | 170 | 190 | 210 | 210 | 230 | 250 |

【構成部品】

| | |
|------|----------|
| 中間板 | PTU-80NS |
| 側板 | PTU-80L |
| カバー | CA-40 |
| 記名板 | AM-10 |
| レール | DAV4 |
| 止め金具 | HDV-1 |

| 極数P | 16 | 17 | 18 | 19 | 20 | 21 | 22 | 23 | 24 | 25 | 26 | 27 | 28 | 29 | 30 |
|--------|-----|-----|-----|-----|-----|-----|-----|-----|-----|-----|-----|-----|-----|-----|-----|
| 端子台全長L | 230 | 244 | 258 | 272 | 286 | 300 | 314 | 328 | 342 | 356 | 370 | 384 | 398 | 412 | 426 |
| レール全長A | 280 | 280 | 300 | 320 | 320 | 340 | 360 | 360 | 380 | 400 | 420 | 420 | 440 | 460 | 460 |
| 取付ピッチB | 270 | 270 | 290 | 310 | 310 | 330 | 350 | 350 | 370 | 390 | 410 | 410 | 430 | 450 | 450 |

端子台全長 L = 端子幅 (14mm) × 極数 (P) + 側板2枚 (6mm)

記名板の長さ = 端子幅 (14mm) × 極数 (P) + 0.5mm / カバーの長さ = 端子幅 (14mm) × 極数 (P) + 3mm