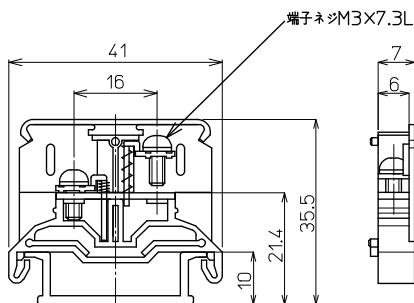


PTU-10 M3 / 1.25mm², 15A



質量 約6g
標準価格 52円 / 個
(税抜・販売単位: 100)

【寸法図】



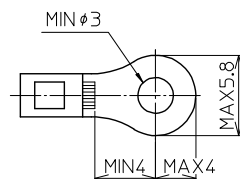
【一般仕様】

電線サイズ/定格通電電流	0.75mm ² -11A / 1.25mm ² -15A
定格絶縁電圧	AC DC800V
端子ネジ	M3x7.3L ±ナベセムス
締付トルク	0.5~1.2N・m

【海外規格仕様】

	UL、CSA認定仕様	TÜV認定仕様
電線サイズ	AWG20~16(より線)	AWG20~16(より線)
定格絶縁電圧	AC DC600V	AC DC600V
定格通電電流	15A	15A

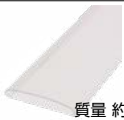
適合圧着端子



適合アクセサリ



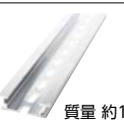
【側板】
PTU-10L2
標準価格: 29円(税抜)
販売単位: 100個
質量 約3g



【カバー】(1m)
CA-34
標準価格: 577円(税抜)
販売単位: 20個
質量 約31g



【記名板】
(0.5t×10W×1200L)
AM-10
標準価格: 69円(税抜)
販売単位: 50本
質量 約9g



【レール】(1m)
DAV4-1000
標準価格: 957円(税抜)
販売単位: 100本
質量 約191g



【止め金具】
HDV-1
標準価格: 65円(税抜)
販売単位: 100個
質量 約16g

※詳細はP429参照

適合ショートバー



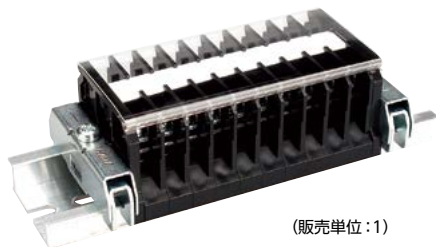
※詳細はP435参照

レール式 組端子台 (組立完成品)

【注文形式】

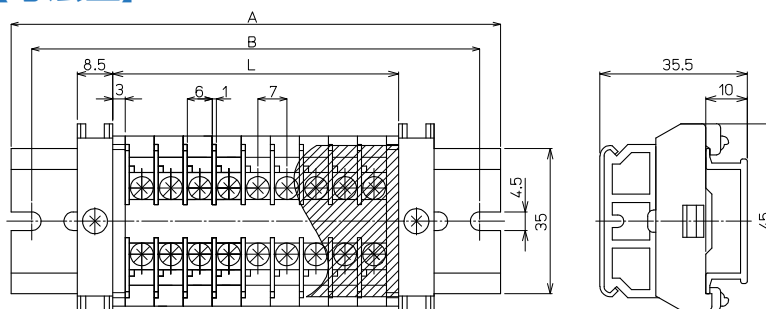
PTUL2-10-□P

極数 □



(販売単位: 1)

【寸法図】



【寸法表】

※レール寸法はP452参照

極数P	1	2	3	4	5	6	7	8	9	10	11	12	13	14	15
端子台全長L	13	20	27	34	41	48	55	62	69	76	83	90	97	104	111
レール全長A	60	60	60	80	80	80	100	100	100	120	120	140	140	140	160
取付ピッチB	50	50	50	70	70	70	90	90	90	110	110	130	130	130	150

【構成部品】

中間板	PTU-10
側板	PTU-10L2
カバー	CA-34
記名板	AM-10
レール	DAV4
止め金具	HDV-1

極数P	16	17	18	19	20	21	22	23	24	25	26	27	28	29	30
端子台全長L	118	125	132	139	146	153	160	167	174	181	188	195	202	209	216
レール全長A	160	160	180	180	180	200	200	200	220	220	220	240	240	240	260
取付ピッチB	150	150	170	170	170	190	190	190	210	210	210	230	230	230	250

端子台全長 L = 端子台全長L=端子幅(7mm)× 極数(P)+ 側板2枚(6mm)
記名板の長さ = 端子幅(7mm)× 極数(P)+0.5mm / カバー長さ = 端子幅(7mm)× 極数(P)+6mm

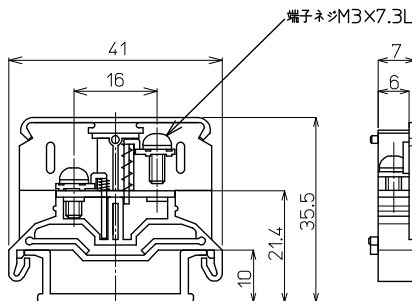
PTU-10NS M3 / 1.25mm, 15A

RoHS
Compliant



質量 約6g
標準価格 98円 / 個
(税抜・販売単位: 100)

【寸法図】



【一般仕様】

電線サイズ/定格通電電流	0.75mm ² -11A/1.25mm ² -15A
定格絶縁電圧	AC DC 800V
端子ネジ	M3×7.3L ±ナベセムス
締付トルク	0.5~1.2N・m

適合アクセサリ



【側板】
PTU-10L2
標準価格: 29円(税抜)
販売単位: 100個
質量 約2g



【カバー】(1m)
CA-34
標準価格: 577円(税抜)
販売単位: 20個
質量 約31g



【記名板】
(0.5t×10W×1200L)
AM-10
標準価格: 69円(税抜)
販売単位: 50本
質量 約9g



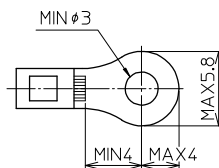
【レール】(1m)
DAV4-1000
標準価格: 957円(税抜)
販売単位: 100本
質量 約191g



【止め金具】
HDV-1
標準価格: 65円(税抜)
販売単位: 100個
質量 約16g

※詳細はP429参照

適合圧着端子



適合ショートバー

SB7A-□ SBR7A-□ BB7A-□ BBR7A-□



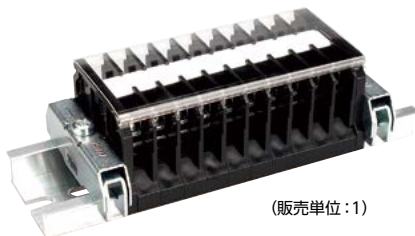
※詳細はP435参照

レール式 組端子台 (組立完成品)

【注文形式】

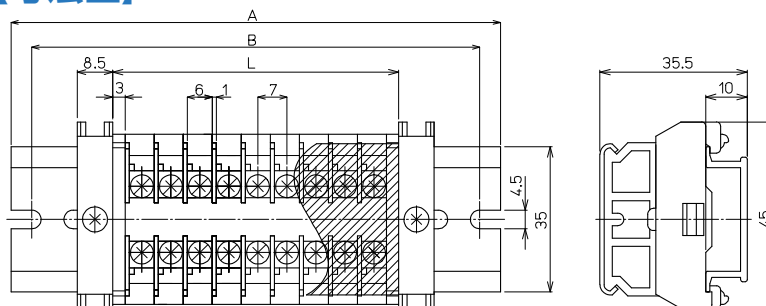
PTUL2-10NS-□P

極数 □



(販売単位: 1)

【寸法図】



【寸法表】

※レール寸法はP452参照

極数P	1	2	3	4	5	6	7	8	9	10	11	12	13	14	15
端子台全長L	13	20	27	34	41	48	55	62	69	76	83	90	97	104	111
レール全長A	60	60	60	80	80	80	100	100	100	120	120	140	140	140	160
取付ピッチB	50	50	50	70	70	70	90	90	90	110	110	130	130	130	150

【構成部品】

中間板	PTU-10NS
側板	PTU-10L2
カバー	CA-34
記名板	AM-10
レール	DAV4
止め金具	HDV-1

極数P	16	17	18	19	20	21	22	23	24	25	26	27	28	29	30
端子台全長L	118	125	132	139	146	153	160	167	174	181	188	195	202	209	216
レール全長A	160	160	180	180	180	200	200	200	220	220	220	240	240	240	260
取付ピッチB	150	150	170	170	170	190	190	190	210	210	210	230	230	230	250

端子台全長 L = 端子幅(7mm) × 極数(P) + 側板2枚(6mm)

記名板の長さ = 端子幅(7mm) × 極数(P) + 0.5mm / カバーの長さ = 端子幅(7mm) × 極数(P) + 6mm