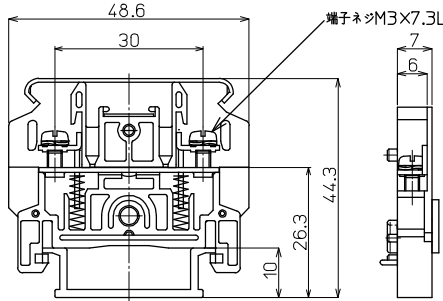


JT-10 M3 / 1.25mm², 16A



質量 約9g
標準価格 61円 / 個
(税抜・販売単位 : 50)

【寸法図】



適合アクセサリ



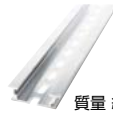
【側板】(2枚セット)
JT-120L
標準価格: 58円(税抜)
販売単位: 10セット
質量 約8g



【カバー】(1m)
CA-40
標準価格: 624円(税抜)
販売単位: 20個
質量 約54g



【記名板】
(0.5t×10W×1200L)
AM-10
標準価格: 69円(税抜)
販売単位: 50本
質量 約9g



【レール】(1m)
DAV4-1000
標準価格: 957円(税抜)
販売単位: 100本
質量 約191g



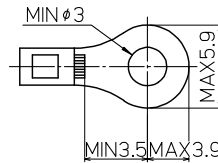
【止め金具】
GTY18
標準価格: 76円(税抜)
販売単位: 50個
質量 約20g

※詳細はP429参照

【一般仕様】

電線サイズ/定格通電電流	0.75mm ² -11A/1.25mm ² -16A
定格絶縁電圧	AC DC800V
端子ネジ	M3×7.3L
締付トルク	0.5~1.2N・m

適合圧着端子



適合ショートバー

※1極トバシ: J1, 2極トバシ: J2

RSBV7-2-J1

RSBV7-6-J1

BLSBV7-2-J2

BLSBV7-4-J2



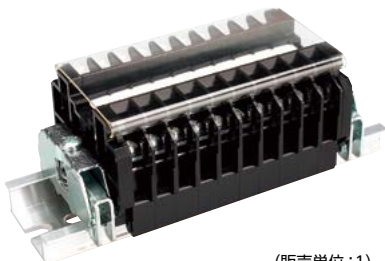
※上記以外の設定もごさいます。詳細はP111参照

レール式 組端子台 (組立完成品)

【注文形式】

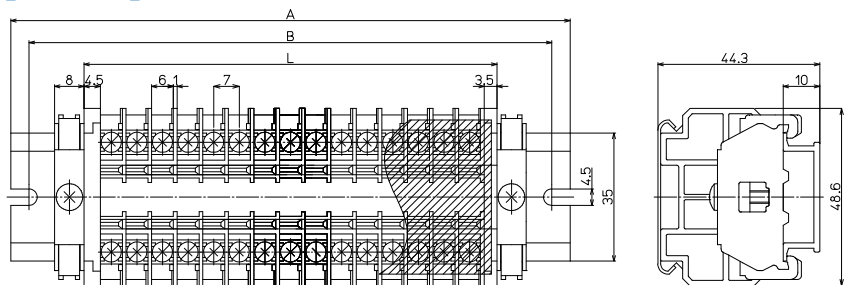
JTL-10-□P

極数 □



(販売単位 : 1)

【寸法図】



【寸法表】

※レール寸法はP462参照

極数P	1	2	3	4	5	6	7	8	9	10	11	12	13	14	15
端子台全長L	15	22	29	36	43	50	57	64	71	78	85	92	99	106	113
レール全長A	60	60	60	80	80	100	100	100	120	120	120	140	140	140	160
取付ピッチB	50	50	50	70	70	90	90	90	110	110	110	130	130	130	150

極数P	16	17	18	19	20	21	22	23	24	25	26	27	28	29	30
端子台全長L	120	127	134	141	148	155	162	169	176	183	190	197	204	211	218
レール全長A	160	160	180	180	180	200	200	200	220	220	240	240	240	260	260
取付ピッチB	150	150	170	170	170	190	190	190	210	210	230	230	230	250	250

端子台全長 L = 端子幅(7mm)× 極数(P)+ 側板2枚(8mm)

記名板の長さ = 端子幅(7mm)× 極数(P)+0.5mm / カバー長さ = 端子幅(7mm)× 極数(P)+5mm

【構成部品】

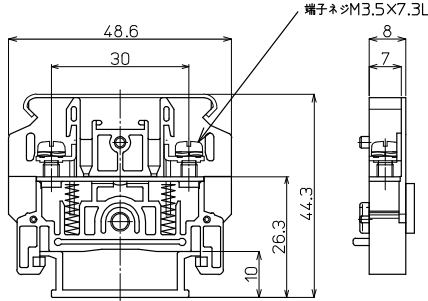
中間板	JT-10
側板	JT-120L
カバー	CA-40
記名板	AM-10
レール	DAV4
止め金具	GTY18

JT-20 M3.5 / 2mm, 21A



質量 約10g
標準価格 64円 / 個
(税抜・販売単位: 50)

【寸法図】



適合アクセサリ



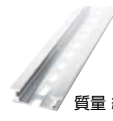
【側板】(2枚セット)
JT-120L
標準価格: 58円(税抜)
販売単位: 10セット
質量 約8g



【カバー】(1m)
CA-40
標準価格: 624円(税抜)
販売単位: 20個
質量 約54g



【記名板】
(0.5t×10W×1200L)
AM-10
標準価格: 69円(税抜)
販売単位: 50個
質量 約9g



【レール】(1m)
DAV4-1000
標準価格: 957円(税抜)
販売単位: 100本
質量 約191g



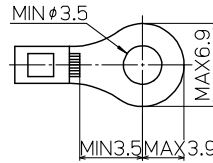
【止め金具】
GTY18
標準価格: 76円(税抜)
販売単位: 50個
質量 約20g

※詳細はP429参照

【一般仕様】

電線サイズ/定格通電電流	1.25mm ² -16A/2mm ² -21A
定格絶縁電圧	AC DC800V
端子ネジ	M3.5×7.3L
締付トルク	0.8~1.4N・m

適合圧着端子



適合ショートバー ※1極トバシ: J1, 2極トバシ: J2

RSBV8-2-J1 RSBV8-6-J1 BLSBV8-2-J2 BLSBV8-4-J2



※上記以外の設定もごさいます。詳細はP111参照

レール式 組端子台 (組立完成品)

【注文形式】

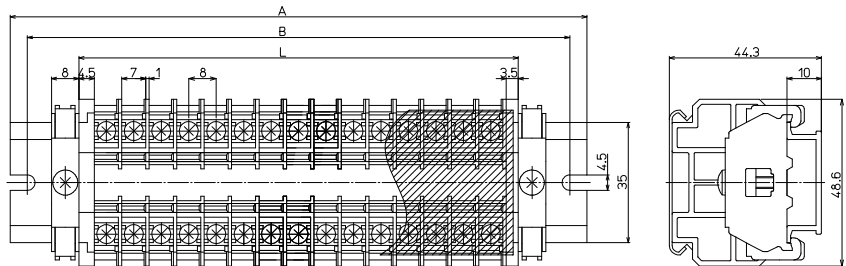
JTL-20-□P

極数 □



(販売単位: 1)

【寸法図】



【寸法表】

※レール寸法はP462参照

極数P	1	2	3	4	5	6	7	8	9	10	11	12	13	14	15
端子台全長L	16	24	32	40	48	56	64	72	80	88	96	104	112	120	128
レール全長A	60	60	80	80	80	100	100	120	120	120	140	140	160	160	160
取付ピッチB	50	50	70	70	70	90	90	110	110	110	130	130	150	150	150

【構成部品】

中間板	JT-20
側板	JT-120L
カバー	CA-40
記名板	AM-10
レール	DAV4
止め金具	GTY18

極数P	16	17	18	19	20	21	22	23	24	25	26	27	28	29	30
端子台全長L	136	144	152	160	168	176	184	192	200	208	216	224	232	240	248
レール全長A	180	180	200	200	200	220	220	240	240	240	260	260	280	280	280
取付ピッチB	170	170	190	190	190	210	210	230	230	230	250	250	270	270	270

端子台全長 L = 端子幅(8mm) × 極数(P) + 側板2枚(8mm)

記名板の長さ = 端子幅(8mm) × 極数(P) + 0.5mm / カバー長さ = 端子幅(8mm) × 極数(P) + 5mm