

# VT-5Mシリーズ

RoHS  
Compliant

定格絶縁電圧AC DC300V

定格通電電流 15A



スプリング



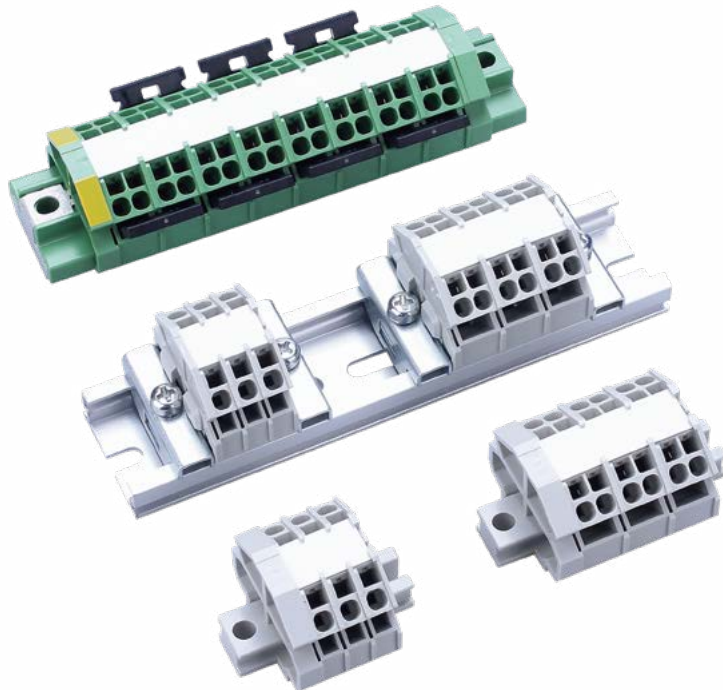
C型レール



ECS/C端子



直付け



## 【特長】

- スプリングロック式のため、電線のフェール処理で差し込むだけのプッシュイン簡単結線
- ショートバーにより多極コモンが可能
- 1:1と2:2が連結可能。電線挿入穴が2:2タイプでも同列にあり、配線時に電線が重なりません

## 【一般仕様】

標準使用状態	周囲温度 -25℃~+60℃ (氷結又は結露しないこと) 相対湿度 45~85%
温度上昇	導電金具の温度上昇値35℃以下
絶縁抵抗	各充電部相互間及び各充電部と取付金属板間で200MΩ以上 (DC500Vメガにて)
商用周波耐電圧	AC1500V / 1分間
準拠規格	JIS C 8201-7-1 NECA C 2811 (旧JIS C 2811)

## 【材質】

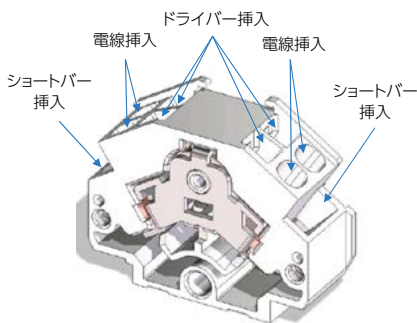
本体	66ナイロン樹脂	UL94V-0
導電板	銅 (Snメッキ)	
スプリング	SUS	
L金具 (VT-5MD)	SUS	
記名板	PVC (白)	

# 特長

## 【定格】

形式	VT-5MS	VT-5MD	VT-5ME
項目			
定格絶縁電圧	AC DC300V	AC DC300V	AC DC300V
定格通電電流	15A	15A	-
適合電線	0.5mm <sup>2</sup> ~2mm <sup>2</sup>	0.5mm <sup>2</sup> ~2mm <sup>2</sup>	0.5mm <sup>2</sup> ~2mm <sup>2</sup>
電線むき長さ	9mm~10mm	9mm~10mm	9mm~10mm

## 【裸線を使用する場合】

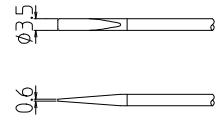


- より線の結線及び電線の離線につきましては適合工具、または下記寸法相当の工具を使用して行ってください。

適合工具 VT5-1 (東洋技研製)



標準価格 1,030円/本(税抜)



- ①電線の被覆をむきます。

- 電線むき長さ 9~10mm

- ②ドライバー挿入穴(四角穴)にマイナスドライバーを図の向きで挿入しバネを開放した状態で保持します。

※ドライバー挿入穴にマイナスドライバーを挿入した状態で傾けたりねじったりしますと結線バネが変形・破損し、結線状態に影響する恐れがありますのでご注意ください。

- ③電線挿入穴(丸穴)へ電線が突き当たるまで挿入し、ドライバーを抜いて、結線完了。

※軽く引っ張り、電線が抜けないことを確認してください。

- ① ※銅線をキズつけないよう注意。

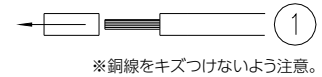
- ②   
ドライバー挿入  
ドライバー保持状態

- ③   
電線挿入  
ドライバーを抜く

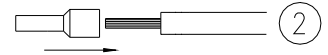
## 【棒圧着を使用する場合】

①電線の被覆を使用するフェールルにあわせてむきます。

- 推奨フェールルDIN 46228-4 準拠  
(フェールル長さ: 8mm or 10mm)
- フェールル先端部から電線の導体部分が1mm程出るむき長さにしてください。

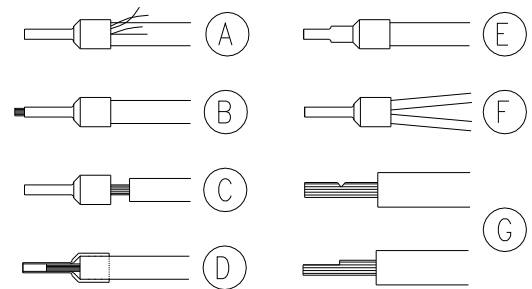
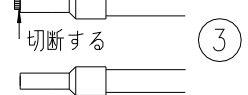


②フェールル (棒端子) に電線挿入し適合工具にて金属部分をカシメます。



③フェールル (棒端子) 先端よりはみ出した電線導体部分を切断する。  
(切断後の電線導体ははみ出し許容量0 ~ 0.5mm)

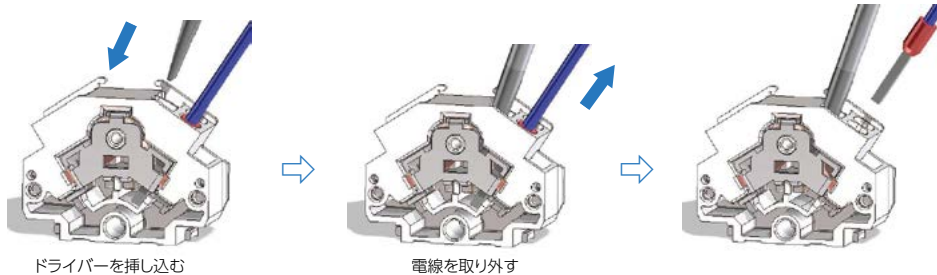
- 悪い例
  - A. 電線が絶縁カバーからはみ出している。
  - B. 圧着端子の先端から電線が極端にはみ出す。
  - C. 電線が十分に挿入されず圧着から銅線部が露出している。
  - D. 被覆むき長さが足りずスリーブに銅線が十分に入っていない。
  - E. 先端のみ圧着されている。
  - F. 電線を2本圧着している。
  - G. 電線にキズ、または断線箇所がある。



④電線挿入穴にフェールル部を挿し込むだけで結線完了。  
※軽く引っ張り、電線が抜けないことを確認してください

## 【離線方法(フェールル・裸線共通)】

●ドライバー挿入穴(四角穴)にマイナスドライバーを挿入し、バネを開放させ電線を抜きます。



## 【ショートバーの取付け、取外し方】

### ●取付け方法

①ショートバーを挿し込む



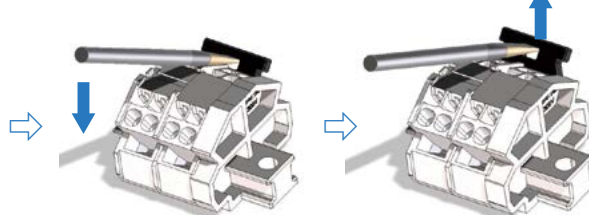
②接続完了



### ●取外し方法



①ドライバーを四角穴に入れる



②ドライバーを↓方向に傾けて引き抜く



# VT-5Mシリーズ(1:1結線)

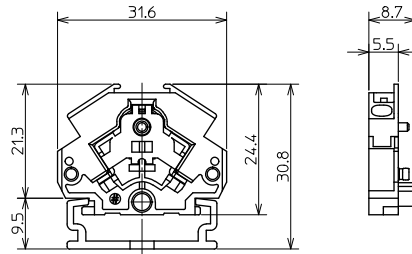
## VT-5MS 2mm<sup>2</sup>, 15A

RoHS  
Compliant



質量 約3.2g  
標準価格 65円 / 個  
(税抜・販売単位: 100)

### 【寸法図】



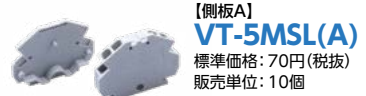
### 【一般仕様】

電線サイズ/定格通電電流	0.5mm <sup>2</sup> ~2mm <sup>2</sup> -15A
定格絶縁電圧	AC DC300V
電線むき長さ	9mm~10mm

### 適合電線

フェールル(棒圧着端子) 0.14~1mm AWG26~18
より線(裸線) 0.5~2mm <sup>2</sup> AWG20~14
単線(裸線) φ0.8~1.6mm

### 適合アクセサリ



【側板A】  
**VT-5MSL(A)**  
標準価格: 70円(税抜)  
販売単位: 10個

※側板Aには端子が組み込まれています

【側板B】  
**VT-5ML(B)**  
標準価格: 37円(税抜)  
販売単位: 10個

(A)質量 約3.1g  
(B)質量 約1.0g



【記名板】  
(0.5t×10W×1200L)  
**AM-10**  
標準価格: 69円(税抜)  
販売単位: 50本

質量 約9g



【レール】(1m)  
**AS4-1000**

標準価格: 890円(税抜)  
販売単位: 100本

質量 約180g



【止め金具】  
**ATO-1**

標準価格: 62円(税抜)  
販売単位: 100個

質量 約8g

※詳細はP429参照

### 適合ショートバー

**BBM5.5-2**



※詳細はP434参照

## レール式 組端子台 (組立完成品)

### 【注文形式】

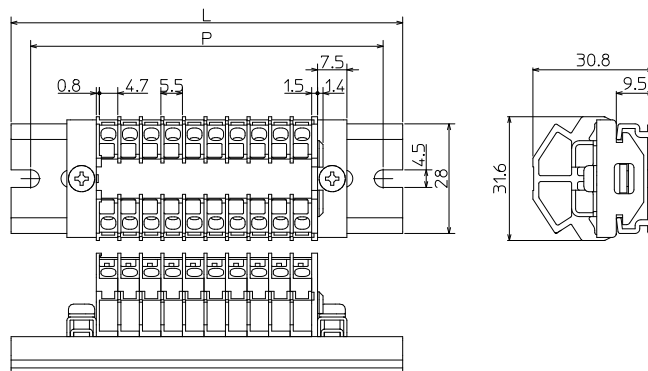
## VTL-5MS-□P

極数 □



(販売単位: 1)

### 【寸法図】



### 【寸法表】

※レール寸法はP446参照

極数P	1	2	3	4	5	6	7	8	9	10	11	12	13	14	15
レール全長L	60	60	60	60	60	80	80	80	100	100	100	100	120	120	120
取付ピッチP	50	50	50	50	50	70	70	70	90	90	90	90	110	110	110
極数P	16	17	18	19	20	21	22	23	24	25	26	27	28	29	30
レール全長L	120	140	140	140	160	160	160	160	180	180	180	180	200	200	200
取付ピッチP	110	130	130	130	150	150	150	150	170	170	170	170	190	190	190

端子台全長 L = 端子幅(5.5mm) × 極数(P) + 側板1枚(1.5mm)

記名板の長さ = 端子幅(5.5mm) × 極数(P) - 0.5

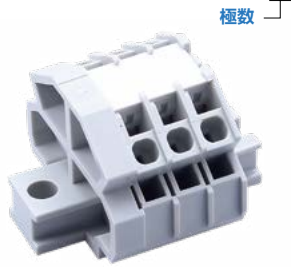
### 【構成部品】

中間板	VT-5MS
側板	VT-5MSL(A) VT-5ML(B)
記名板	AM-10
レール	AS4
止め金具	ATO-1

直取付式 組端子台 (組立完成品)

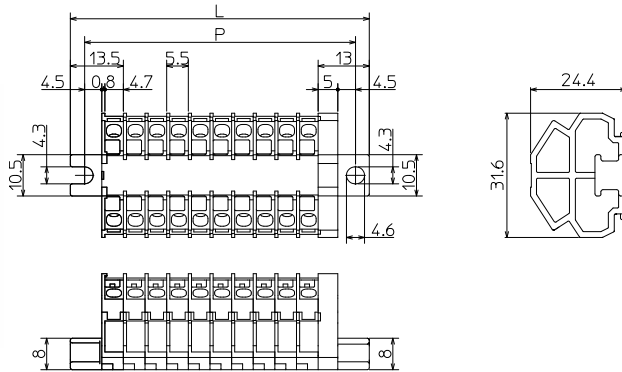
【注文形式】

VTK-5MS-□P



(販売単位: 1)

【寸法図】



【寸法表】

※レール寸法はP446参照

極数P	1	2	3	4	5	6	7	8	9	10	11	12	13	14	15
全長L	26.5	32	37.5	43	48.5	54	59.5	65	70.5	76	81.5	87	92.5	98	103.5
取付ピッチP	19.5	25	30.5	36	41.5	47	52.5	58	63.5	69	74.5	80	85.5	91	96.5
極数P	16	17	18	19	20	21	22	23	24	25	26	27	28	29	30
全長L	109	114.5	120	125.5	131	136.5	142	147.5	153	158.5	164	169.5	175	180.5	186
取付ピッチP	102	107.5	113	118.5	124	129.5	135	140.5	146	151.5	157	162.5	168	173.5	179

記名板の長さ = 端子幅 (5.5mm) × 極数 (P) - 0.5

# VT-5Mシリーズ (2:2結線)

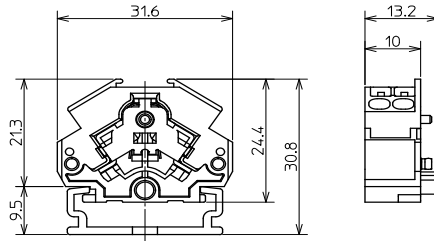
## VT-5MD 2mm<sup>2</sup>, 15A

RoHS  
Compliant



質量 約5.8g  
標準価格 125円 / 個  
(税抜・販売単位: 50)


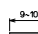
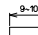
### 【寸法図】



### 【一般仕様】

電線サイズ/定格通電電流	0.5mm <sup>2</sup> ~2mm <sup>2</sup> -15A
定格絶縁電圧	AC DC300V
電線むき長さ	9mm~10mm

### 適合電線

	フェールル(棒圧着端子) 0.14~1mm AWG26~18
	より線(裸線) 0.5~2mm <sup>2</sup> AWG20~14
	単線(裸線) φ0.8~1.6mm

### 適合アクセサリ



【側板A】  
**VT-5ML(A)**  
標準価格: 112円(税抜)  
販売単位: 10個

※側板Aには端子が組み込まれています

【側板B】  
**VT-5ML(B)**  
標準価格: 37円(税抜)  
販売単位: 10個

(A)質量 約5.5g  
(B)質量 約1.0g



【記名板】  
(0.5t×10W×1200L)  
**AM-10**  
標準価格: 69円(税抜)  
販売単位: 50本

質量 約9g



【レール】(1m)  
**AS4-1000**  
標準価格: 890円(税抜)  
販売単位: 100本

質量 約180g



【止め金具】  
**ATO-1**  
標準価格: 62円(税抜)  
販売単位: 100個

質量 約8g

※詳細はP429参照

### 適合ショートバー

**BBM10-2**



※詳細はP434参照

## レール式 組端子台 (組立完成品)

### 【注文形式】

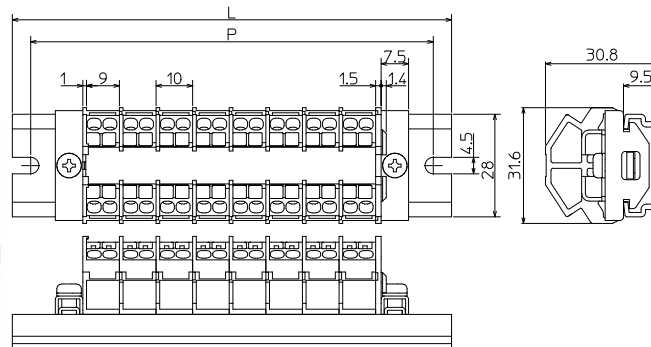
## VTL-5MD-□P

極数 □



(販売単位: 1)

### 【寸法図】



### 【寸法表】

※レール寸法はP446参照

極数P	1	2	3	4	5	6	7	8	9	10	11	12	13	14	15
レール全長L	60	60	80	80	100	100	120	120	140	140	160	160	180	180	200
取付ピッチP	50	50	70	70	90	90	110	110	130	130	150	150	170	170	190

極数P	16	17	18	19	20	21	22	23	24	25	26	27	28	29	30
レール全長L	200	220	220	240	240	260	260	280	280	300	300	320	320	340	340
取付ピッチP	190	210	210	230	230	250	250	270	270	290	290	310	310	330	330

端子台全長 L = 端子幅(10mm) × 極数(P) + 側板1枚(1.5mm)

記名板の長さ = 端子幅(10mm) × 極数(P) - 1

### 【構成部品】

中間板	VT-5MD
側板	VT-5ML(A) VT-5ML(B)
記名板	AM-10
レール	AS4
止め金具	ATO-1

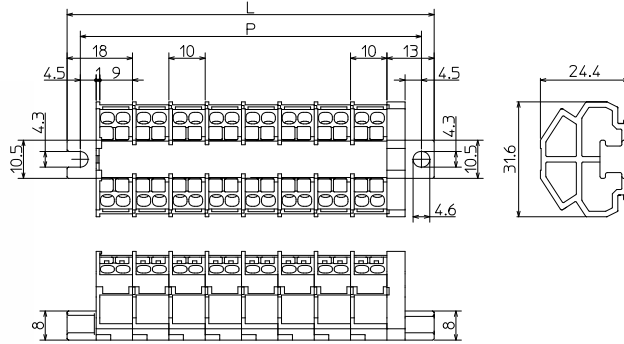
直取付式 組端子台 (組立完成品)

【注文形式】

VTK-5MD-□P



【寸法図】



【寸法表】

※レール寸法はP446参照

極数P	1	2	3	4	5	6	7	8	9	10	11	12	13	14	15	16
全長L	31	41	51	61	71	81	91	101	111	121	131	141	151	161	171	181
取付ピッチP	24	34	44	54	64	74	84	94	104	114	124	134	144	154	164	174

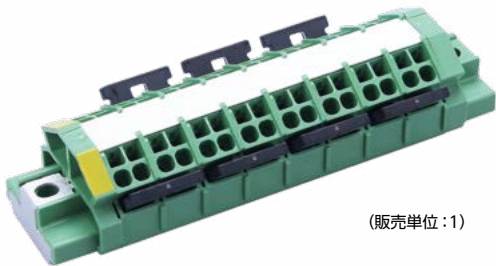
記名板の長さ = 端子幅(10mm) × 極数(P) - 1

直取付式組端子台(アースタイプ) (組立完成品)

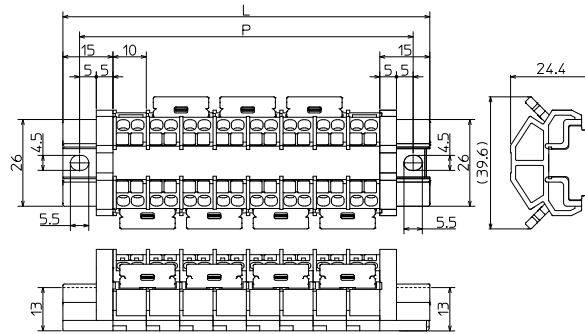
【注文形式】

VTK-5ME-□P

極数 □



【寸法図】



【一般仕様】

電線サイズ	0.5mm <sup>2</sup> ~2mm <sup>2</sup>
定格絶縁電圧	AC DC300V
電線むき長さ	9mm~10mm

【寸法表】

※レール寸法はP446参照

極数P	1	2	3	4	5	6	7	8	9	10	11	12	13	14	15	16
全長L	40	50	60	70	80	90	100	110	120	130	140	150	160	170	180	190
取付ピッチP	30	40	50	60	70	80	90	100	110	120	130	140	150	160	170	180

記名板の長さ = 端子幅(10mm) × 極数(P) + 0.5

適合電線

①	フェルール(棒圧着端子) 0.14~1mm <sup>2</sup> AWG26~18
②	より線(裸線) 0.5~2mm <sup>2</sup> AWG20~14
③	単線(裸線) φ0.8~1.6mm



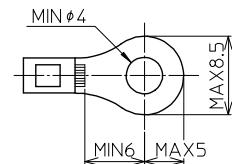
注意事項(必ずお読みください)

- VTK-5MEはアースとつながる側板と隣接する中間板のセットでアース端子台となります。中間板単体はアースにつながっておりませんのでご注意ください。
- 2P以上の組端子台はショートバーを組み込んで出荷いたします。
- VTK-5MEを使用する場合、以下のどちらかの方法でアースを落としてください。  
(端子台にアース線を直接結線していただいてもかまいません。)



A. アース線をネジで共締め

● 適合圧着端子



B. 端子台取付け面にアース導通箇所を設ける