

オムロン/横河/日立製PLC対応/スプリングロック式/PCX/PCXV/FCN40極タイプ

PCX-4F40-TB□-□ / PCXV-4F40-TB□-□



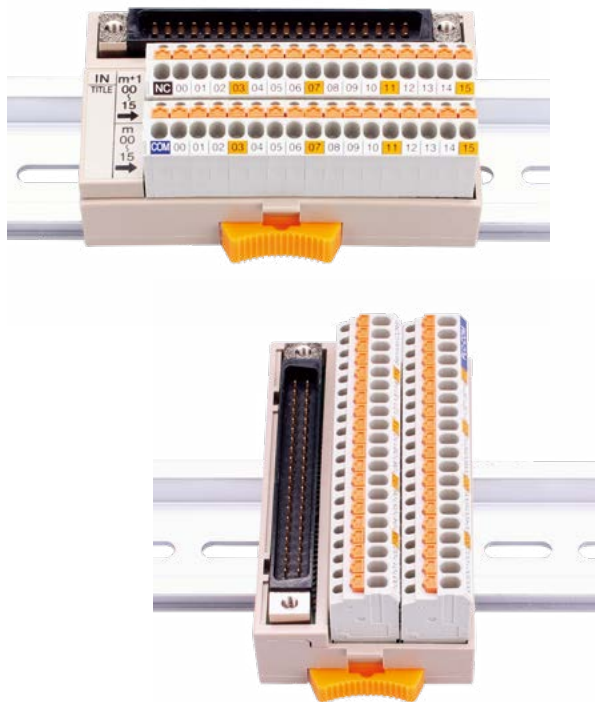
【形式構成】

PCX□-4F40-TB□-□

取付け方向
無…横型
V…縦型

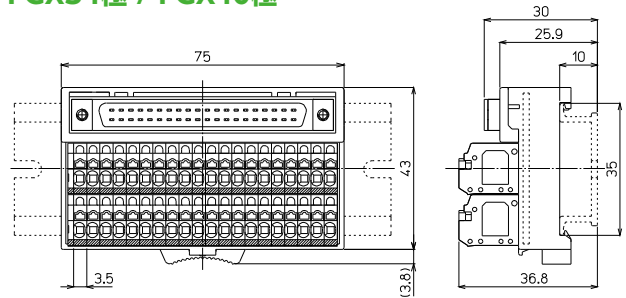
端子台極数
34…34極 (PCXのみ)
40…40極 (分岐端子付き)

結線タイプ
O1…入力用
O3…出力用



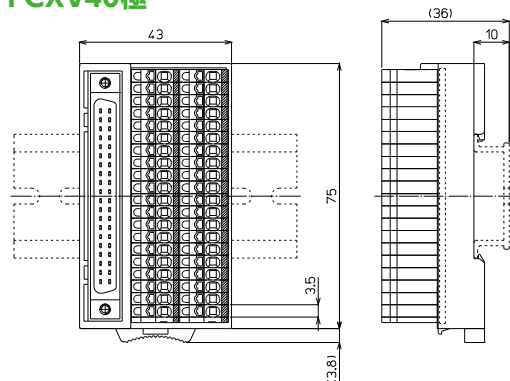
【寸法図】

PCX34極 / PCX40極



※上記はPCX40極の寸法図です。PCX34極も同寸法です。

PCXV40極



※I/Oワイヤリングパック対応(P617~620参照)

| 形 式 | ※ | 搭載コネクタメーカー/形式 | 海外規格 | 質量 | 標準価格(税抜) |
|-------------------|---|------------------------|------|------|----------|
| PCX-4F40-TB34-O1 | ○ | タイコエレクトロニクス: 1747053-1 | TÜV | 約80g | 4,790円 |
| PCX-4F40-TB34-O3 | ○ | | | 約80g | 4,790円 |
| PCX-4F40-TB40-O1 | ○ | | | 約85g | 5,030円 |
| PCX-4F40-TB40-O3 | ○ | | | 約85g | 5,030円 |
| PCXV-4F40-TB40-O1 | ○ | | | 約85g | 5,030円 |
| PCXV-4F40-TB40-O3 | ○ | | | 約85g | 5,030円 |

【一般仕様】

| | |
|--------|----------------------------|
| 定格絶縁電圧 | AC DC50V |
| 定格通電電流 | 0.5A / COM2A |
| 絶縁抵抗 | 100MΩ以上 DC500V/メガ |
| 耐電圧 | AC500V / 1分間 |
| 周囲温度 | -15℃~+60℃ (氷結又は結露しないこと) |
| 相対湿度 | 45~85% |

適合電線

フェルール

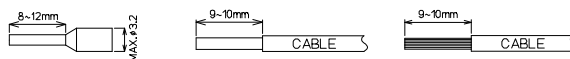
0.14mm²~0.75mm²
AWG26~AWG18
DIN46228-4準拠

単線

φ0.3~φ1.3

より線

0.08mm²~1.5mm²
AWG28~AWG16



※注意: 単線・より線の絶縁被覆外径φ3.2以上の電線は使用できません。
フェルール(棒圧着端子)の使用方法は各メーカーの指示に従うこと。

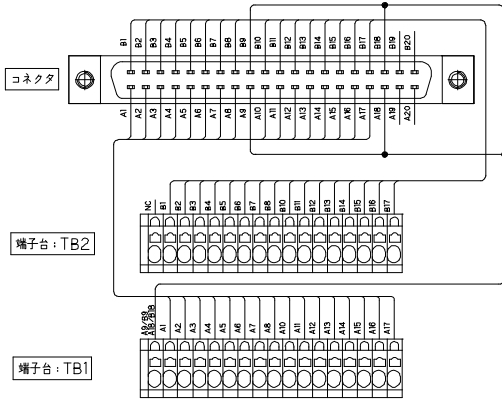
※接続ケーブルはP616参照

【記名板・結線図】

PCX-4F40-TB34-O1

NC 00 01 02 03 04 05 06 07 08 09 10 11 12 13 14 15

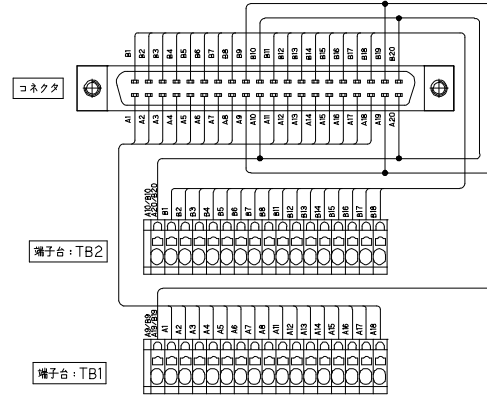
COM 00 01 02 03 04 05 06 07 08 09 10 11 12 13 14 15



PCX-4F40-TB34-O3

+V 00 01 02 03 04 05 06 07 08 09 10 11 12 13 14 15

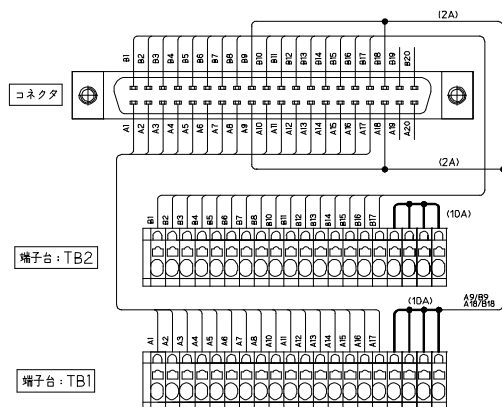
0V 00 01 02 03 04 05 06 07 08 09 10 11 12 13 14 15



PCX-4F40-TB40-O1

100 101 102 103 104 105 106 107 108 109 110 111 112 113 114 115 Service(COM)

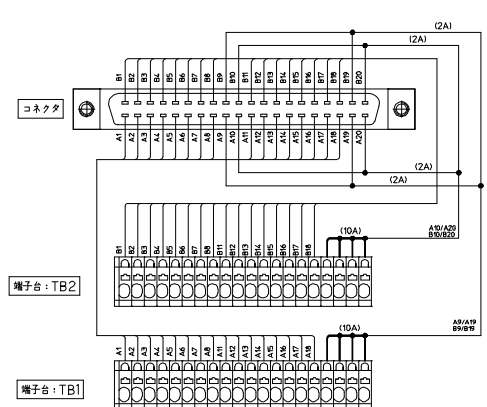
000 001 002 003 004 005 006 007 008 009 010 011 012 013 014 015 PLC-COM



PCX-4F40-TB40-O3

100 101 102 103 104 105 106 107 108 109 110 111 112 113 114 115 +V

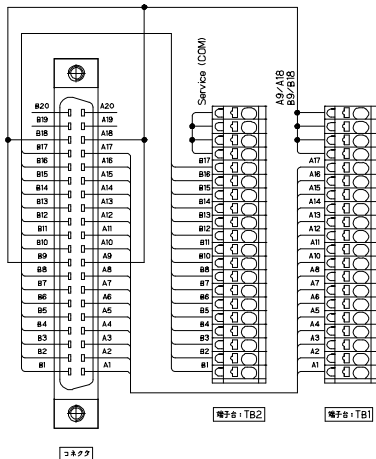
000 001 002 003 004 005 006 007 008 009 010 011 012 013 014 015 0V



PCXV-4F40-TB40-O1

100 101 102 103 104 105 106 107 108 109 110 111 112 113 114 115 Service(COM)

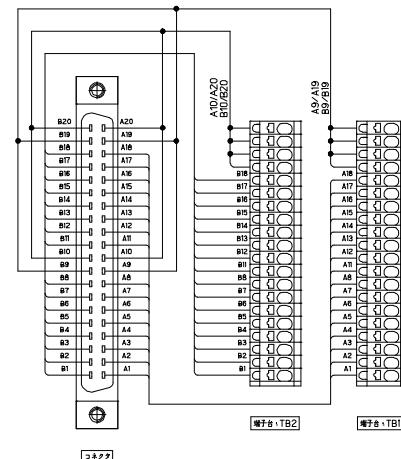
000 001 002 003 004 005 006 007 008 009 010 011 012 013 014 015 PLC-COM



PCXV-4F40-TB40-O3

+V 00 01 02 03 04 05 06 07 08 09 10 11 12 13 14 15

0V 00 01 02 03 04 05 06 07 08 09 10 11 12 13 14 15



【適合PLC形式】

| メーカー名 | シリーズ名 | 入出力 | ユニット形式 | O1 | O2 | O3 | O4 |
|---------------------|--------|-------------|----------------------------------|----|----|----|----|
| オムロン | CJ1W | 入力 | CJ1W-ID231 CJ1W-ID261 | ○ | | | |
| | | | CJ1W-ID232 CJ1W-ID233 CJ1W-ID262 | | ○ | | |
| | | | CJ1W-OD231 CJ1W-OD261 | | | ○ | |
| | | 出力 | CJ1W-OD232 CJ1W-OD233 | | | | ○ |
| | | | CJ1W-OD234 CJ1W-OD262 CJ1W-OD263 | | | | ○ |
| | | | CJ1W-MD261 | ⊕ | | ⊕ | |
| | CS1W | 入力 | CS1W-ID231 CS1W-ID261 | ○ | | | |
| | | | CS1W-OD231 CS1W-OD232 | | | ○ | |
| | | | CS1W-OD261 CS1W-OD262 | | | ○ | |
| | | 入出力混合 | CS1W-MD261 CS1W-MD262 | ⊕ | | ⊕ | |
| | | | CS1W-MD561 | ⊕ | | ⊕ | |
| | | | CS1W-MD563 | | ⊕ | | ⊕ |
| NX | 入力 | NX-ID6142-5 | | ○ | | | |
| | | NX-ID6142-6 | ○ | | | | |
| | | NX-OD6121-5 | | | | ○ | |
| | 出力 | NX-OD6121-6 | | | ○ | | |
| | | NX-OD6256-5 | | | | ○ | |
| | | | | | | | |
| 横河電機 | FA-M3R | 入力 | F3XD32-3F F3XD32-4F F3XD32-5F | ○ | | | |
| | | | F3XD64-3F F3XD64-4F | ○ | | | |
| | | 出力 | F3YD32-1H | | | ○ | |
| | | | F3YD32-1T F3YD32-1P | | | ○ | |
| | | | F3YD64-1P | | | ○ | |
| | | 入出力混合 | F3WD64-3P F3WD64-3F | ⊕ | | ⊕ | |
| F3WD64-4P F3WD64-4F | ⊕ | | | ⊕ | | | |
| 日立産機 | EH-150 | 入力 | EH-XD32 EH-XDL32 EH-XD64 | ○ | | | |
| | | 出力 | EH-YT32 EH-YT64 | | | ○ | |

【1Hタイプ適合ケーブル選定表】

適合機種：PCX□-1H40-TB□-O1 / PCX□-1H40-TB□-O3

●シールド無し電線

KB40N-4F1H-□MB ※詳細P714参照

取付コネクタ
(CN1側)
メーカー：タイコエレクトロニクス
形 式：1903404-1
(CN2側)
メーカー：ヒロセ電機
形 式：HIF3BA-40D-2.54R

※ケーブル長 (単位：M) (0.5/1/1.5/2/3/5/8/10)

●シールド付き電線

KB40S-4F1H-□MB ※詳細P720参照

取付コネクタ
(CN1側)
メーカー：タイコエレクトロニクス
形 式：1903404-1
(CN2側)
メーカー：ヒロセ電機
形 式：HIF3BA-40D-2.54R

※ケーブル長 (単位：M) (0.5/1/1.5/2/3/5/7/10)

【1Hタイプ適合ケーブル選定表】

適合機種：PCX□-1H40-TB□-O2 / PCX□-1H40-TB□-O4

●シールド無し電線

KB40N-1H1H-□MB ※詳細P711参照

取付コネクタ
メーカー：ヒロセ電機
形 式：HIF3BA-40D-2.54R (両側)

※ケーブル長 (単位：M) (0.5/1/1.5/2/3/5)

●シールド付き電線

KBS-1H40-□MB ※詳細P717参照

取付コネクタ
メーカー：ヒロセ電機
形 式：HIF3BA-40D-2.54R (両側)

※ケーブル長 (単位：M) (0.5/1/1.5/2/3/5)

□=ケーブル長を指定してください。

【4Fタイプ適合ケーブル選定表】

適合機種：PCX□-4F40-TB□-O1 / PCX□-4F40-TB□-O3

●シールド無し電線

KB40N-4F4F-□MB ※詳細P713参照

取付コネクタ
メーカー：タイコエレクトロニクス
形 式：1903404-1 (両側)

※ケーブル長 (単位：M) (0.5/1/1.5/2/3/5/8/10)

●シールド付き電線

F7J40-28SV-□MB ※詳細P719参照

取付コネクタ
メーカー：タイコエレクトロニクス
形 式：1903404-1 (両側)

※ケーブル長 (単位：M) (0.5/1/1.5/2/3/5/7/10)

□=ケーブル長を指定してください。

[I/Oワイヤリングパック]

| ユニット形式 | 注文形式 | 同梱製品 | | | | 質量 | 標準価格 (税抜) |
|--------|------|---------|------|------|------|----|--------------|
| | | コネクタ端子台 | [※1] | 海外規格 | ケーブル | | |

入力ユニット

| | | | | | | | |
|---|-------------|-------------------|-------|----------------|------------------|-------|---------|
| CJ1W-ID231 CJ1W-ID261 | PCX-N-0.5 | PCX-1H40-TB34-O1 | [MIL] | UL/cUL/ TÜV | KB40N-4F1H-0.5MB | 約168g | 7,770円 |
| | PCX-N-1 | | | | KB40N-4F1H-1MB | 約218g | 8,140円 |
| | PCX-N-1.5 | | | | KB40N-4F1H-1.5MB | 約268g | 8,560円 |
| | PCX-N-2 | | | | KB40N-4F1H-2MB | 約318g | 8,930円 |
| CS1W-ID231 CS1W-ID261 | PCX-N4-0.5 | PCX-1H40-TB40-O1 | [MIL] | UL/cUL/ TÜV | KB40N-4F1H-0.5MB | 約173g | 8,000円 |
| | PCX-N4-1 | | | | KB40N-4F1H-1MB | 約223g | 8,370円 |
| | PCX-N4-1.5 | | | | KB40N-4F1H-1.5MB | 約273g | 8,770円 |
| NX-ID6142-6 | PCX-Q-0.5 | PCX-4F40-TB34-O1 | [FCN] | TÜV | KB40N-4F4F-0.5MB | 約180g | 9,280円 |
| | PCX-Q-1 | | | | KB40N-4F4F-1MB | 約230g | 9,660円 |
| | PCX-Q-1.5 | | | | KB40N-4F4F-1.5MB | 約285g | 10,000円 |
| F3XD32-3F F3XD32-4F F3XD32-5F F3XD64-3F F3XD64-4F | PCX-Q-2 | PCX-4F40-TB40-O1 | [FCN] | TÜV | KB40N-4F4F-2MB | 約335g | 10,410円 |
| | PCX-Q4-0.5 | | | | KB40N-4F4F-0.5MB | 約185g | 9,490円 |
| | PCX-Q4-1 | | | | KB40N-4F4F-1MB | 約235g | 9,870円 |
| | PCX-Q4-1.5 | | | | KB40N-4F4F-1.5MB | 約290g | 10,240円 |
| EH-XD32 EH-XDL32 EH-XD64 | PCX-Q4-2 | PCX-4F40-TB40-O1 | [FCN] | TÜV | KB40N-4F4F-2MB | 約340g | 10,590円 |
| | PCXV-N4-0.5 | | | | KB40N-4F1H-0.5MB | 約173g | 8,000円 |
| | PCXV-N4-1 | | | | KB40N-4F1H-1MB | 約223g | 8,370円 |
| | PCXV-N4-1.5 | | | | KB40N-4F1H-1.5MB | 約273g | 8,770円 |
| EH-XD32 EH-XDL32 EH-XD64 | PCXV-N4-2 | PCXV-1H40-TB40-O1 | [MIL] | UL/cUL/ TÜV | KB40N-4F1H-2MB | 約323g | 9,240円 |
| | PCXV-Q4-0.5 | | | | KB40N-4F4F-0.5MB | 約185g | 9,490円 |
| | PCXV-Q4-1 | | | | KB40N-4F4F-1MB | 約235g | 9,870円 |
| | PCXV-Q4-1.5 | | | | KB40N-4F4F-1.5MB | 約290g | 10,240円 |
| CJ1W-ID232 CJ1W-ID233 CJ1W-ID262 | PCXV-Q4-2 | PCXV-4F40-TB40-O1 | [FCN] | TÜV | KB40N-4F4F-2MB | 約340g | 10,590円 |
| | PCX-S-0.5 | | | | KB40N-1H1H-0.5MB | 約153g | 7,510円 |
| | PCX-S-1 | | | | KB40N-1H1H-1MB | 約208g | 7,930円 |
| | PCX-S-1.5 | | | | KB40N-1H1H-1.5MB | 約258g | 8,350円 |
| NX-ID6142-5 | PCX-S-2 | PCX-1H40-TB34-O2 | [MIL] | UL/cUL/ TÜV | KB40N-1H1H-2MB | 約313g | 8,740円 |
| | PCX-S4-0.5 | | | | KB40N-1H1H-0.5MB | 約158g | 7,770円 |
| | PCX-S4-1 | | | | KB40N-1H1H-1MB | 約213g | 8,140円 |
| | PCX-S4-1.5 | | | | KB40N-1H1H-1.5MB | 約263g | 8,490円 |
| NX-ID6142-5 | PCX-S4-2 | PCX-1H40-TB40-O2 | [MIL] | UL/cUL/ TÜV | KB40N-1H1H-2MB | 約318g | 8,910円 |
| | PCXV-S4-0.5 | | | | KB40N-1H1H-0.5MB | 約158g | 7,770円 |
| | PCXV-S4-1 | | | | KB40N-1H1H-1MB | 約213g | 8,140円 |
| | PCXV-S4-1.5 | | | | KB40N-1H1H-1.5MB | 約263g | 8,490円 |
| NX-ID6142-5 | PCXV-S4-2 | PCXV-1H40-TB40-O2 | [MIL] | UL/cUL/ TÜV | KB40N-1H1H-2MB | 約318g | 8,910円 |

[※1]: コネクタ端子台の搭載コネクタ [MIL] = HIF3BA-40PA-2.54DSA(71) ヒロセ電機 [FCN] = 1747053-1 タイコエレクトロニクス
 [※2]: ケーブルの加工形状 アキ = 標準加工品 [L] = L 曲げ加工品

[I/Oワイヤリングパック]

| ユニット形式 | 注文形式 | 同梱製品 | | | | 質量 | 標準価格 (税抜) |
|--------|------|---------|------|------|------|----|--------------|
| | | コネクタ端子台 | [※1] | 海外規格 | ケーブル | | |

入出力混合ユニット

| | | | | | | | | | |
|------------------------------------|------------------------------------|-------------------|-------|----------------|-------------------|------------------|------------------|--------|---------|
| CJ1W-MD261 (IN) | PCX-N-0.5 | PCX-1H40-TB34-O1 | [MIL] | UL/cUL/ TÜV | KB40N-4F1H-0.5MB | 約168g | 7,770円 | | |
| | PCX-N-1 | | | | KB40N-4F1H-1MB | 約218g | 8,140円 | | |
| | PCX-N-1.5 | | | | KB40N-4F1H-1.5MB | 約268g | 8,560円 | | |
| | PCX-N-2 | | | | KB40N-4F1H-2MB | 約318g | 8,930円 | | |
| | PCX-N4-0.5 | PCX-1H40-TB40-O1 | | | KB40N-4F1H-0.5MB | 約173g | 8,000円 | | |
| | PCX-N4-1 | | | | KB40N-4F1H-1MB | 約223g | 8,370円 | | |
| | PCX-N4-1.5 | | | | KB40N-4F1H-1.5MB | 約273g | 8,770円 | | |
| | PCX-N4-2 | | | | KB40N-4F1H-2MB | 約323g | 9,240円 | | |
| CS1W-MD261 (IN) | PCX-Q-0.5 | PCX-4F40-TB34-O1 | [FCN] | TÜV | KB40N-4F4F-0.5MB | 約180g | 9,280円 | | |
| | PCX-Q-1 | | | | KB40N-4F4F-1MB | 約230g | 9,660円 | | |
| CS1W-MD262 (IN) | PCX-Q-1.5 | KB40N-4F4F-1.5MB | | | 約285g | 10,000円 | | | |
| CS1W-MD561 (IN) | PCX-Q-2 | KB40N-4F4F-2MB | | | 約335g | 10,410円 | | | |
| F3WD64-3P (IN) F3WD64-4P (IN) | PCX-Q4-0.5 | PCX-4F40-TB40-O1 | | | KB40N-4F4F-0.5MB | 約185g | 9,490円 | | |
| | PCX-Q4-1 | | | | KB40N-4F4F-1MB | 約235g | 9,870円 | | |
| | PCX-Q4-1.5 | | | | KB40N-4F4F-1.5MB | 約290g | 10,240円 | | |
| | PCX-Q4-2 | | | | KB40N-4F4F-2MB | 約340g | 10,590円 | | |
| CJ1W-MD263 (IN) CJ1W-MD563 (IN) | PCXV-N4-0.5 | PCXV-1H40-TB40-O1 | [MIL] | UL/cUL/ TÜV | KB40N-4F1H-0.5MB | 約173g | 8,000円 | | |
| | PCXV-N4-1 | | | | KB40N-4F1H-1MB | 約223g | 8,370円 | | |
| | PCXV-N4-1.5 | | | | KB40N-4F1H-1.5MB | 約273g | 8,770円 | | |
| | PCXV-N4-2 | | | | KB40N-4F1H-2MB | 約323g | 9,240円 | | |
| CJ1W-MD263 (IN) CJ1W-MD563 (IN) | PCXV-Q4-0.5 | PCXV-4F40-TB40-O1 | | | [FCN] | TÜV | KB40N-4F4F-0.5MB | 約185g | 9,490円 |
| | PCXV-Q4-1 | | | | | | KB40N-4F4F-1MB | 約235g | 9,870円 |
| | PCXV-Q4-1.5 | | | | | | KB40N-4F4F-1.5MB | 約290g | 10,240円 |
| | PCXV-Q4-2 | | | | | | KB40N-4F4F-2MB | 約340g | 10,590円 |
| CJ1W-MD263 (IN) CJ1W-MD563 (IN) | PCX-S-0.5 | PCX-1H40-TB34-O2 | [MIL] | UL/cUL/ TÜV | | | KB40N-1H1H-0.5MB | 約153g | 7,510円 |
| | PCX-S-1 | | | | | | KB40N-1H1H-1MB | 約208g | 7,930円 |
| | PCX-S-1.5 | | | | | | KB40N-1H1H-1.5MB | 約258g | 8,350円 |
| | PCX-S-2 | | | | | | KB40N-1H1H-2MB | 約313g | 8,740円 |
| | PCX-S4-0.5 | PCX-1H40-TB40-O2 | | | KB40N-1H1H-0.5MB | 約158g | 7,770円 | | |
| | PCX-S4-1 | | | | KB40N-1H1H-1MB | 約213g | 8,140円 | | |
| | PCX-S4-1.5 | | | | KB40N-1H1H-1.5MB | 約263g | 8,490円 | | |
| | PCX-S4-2 | | | | KB40N-1H1H-2MB | 約318g | 8,910円 | | |
| | CJ1W-MD263 (IN) CJ1W-MD563 (IN) | PCXV-S4-0.5 | | | PCXV-1H40-TB40-O2 | KB40N-1H1H-0.5MB | 約158g | 7,770円 | |
| | | PCXV-S4-1 | | | | KB40N-1H1H-1MB | 約213g | 8,140円 | |
| | | PCXV-S4-1.5 | | | | KB40N-1H1H-1.5MB | 約263g | 8,490円 | |
| | | PCXV-S4-2 | | | | KB40N-1H1H-2MB | 約318g | 8,910円 | |

[※1]: コネクタ端子台の搭載コネクタ [MIL] = HIF3BA-40PA-2.54DSA(71) ヒロセ電機 [FCN] = 1747053-1 タイコエレクトロニクス
 [※2]: ケーブルの加工形状 アキ = 標準加工品 [L] = L 曲げ加工品