

キーエンスPLC対応 / スプリングロック式 / PCX / PCXV / MIL20極タイプ

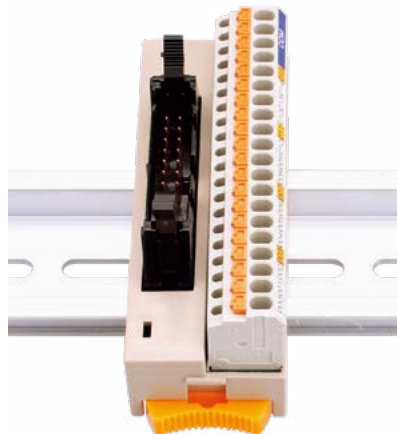
# PCX-1H20-TB20-K2 / PCXV-1H20-TB20-K2



## 【形式構成】

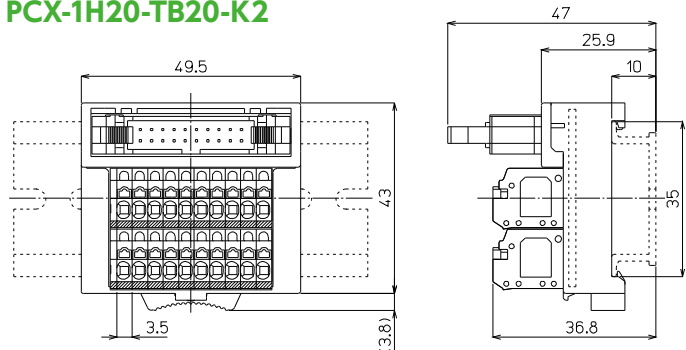
### PCX□-1H20-TB20-K2

取付け方向  
無…横型  
V…縦型

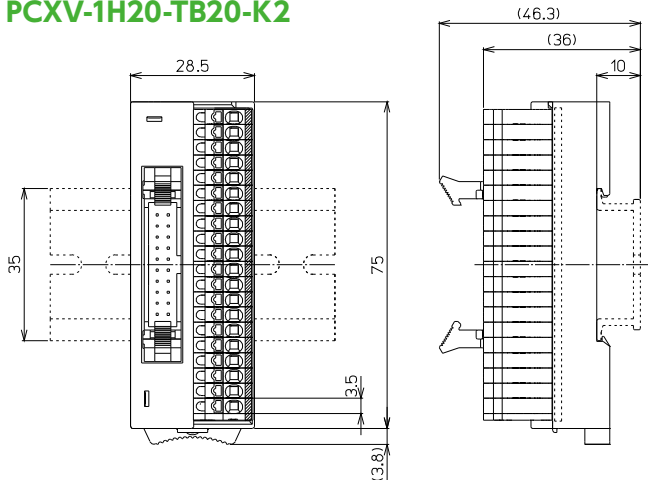


## 【寸法図】

### PCX-1H20-TB20-K2



### PCXV-1H20-TB20-K2



※I/Oワイヤリングパック対応(P659参照)

形 式	※	搭載コネクタメーカー/形式	海外規格	質量	標準価格(税抜)
PCX-1H20-TB20-K2	○	ヒロセ電機:HIF3BA-20PA-2.54DSA(63)	UL/cUL,TÜV	約50g	3,260円
PCXV-1H20-TB20-K2	○			約53g	3,260円

## 【一般仕様】

定格絶縁電圧	AC DC50V
定格通電電流	0.5A / COM2A
絶縁抵抗	100MΩ以上 DC500Vメガ
耐電圧	AC500V / 1分間
周囲温度	-15℃~+60℃ (氷結又は結露しないこと)
相対湿度	45~85%

## 適合電線

### フェルール

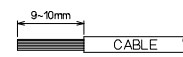
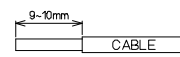
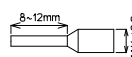
0.14mm~0.75mm  
AWG26~AWG18  
DIN46228-4準拠

### 単線

φ0.3~φ1.3

### より線

0.08mm~1.5mm  
AWG28~AWG16



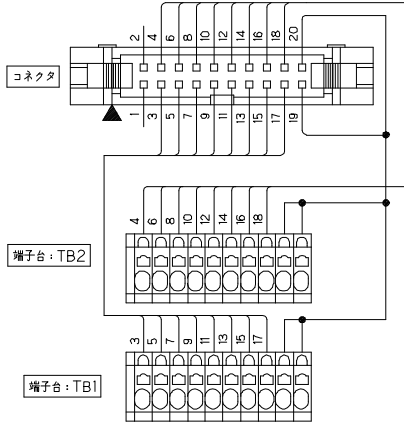
※注意: 単線・より線の絶縁被覆外径φ3.2以上の電線は使用できません。  
フェルール(棒圧着端子)の使用方法は各メーカーの指示に従うこと。

※接続ケーブルはP651参照

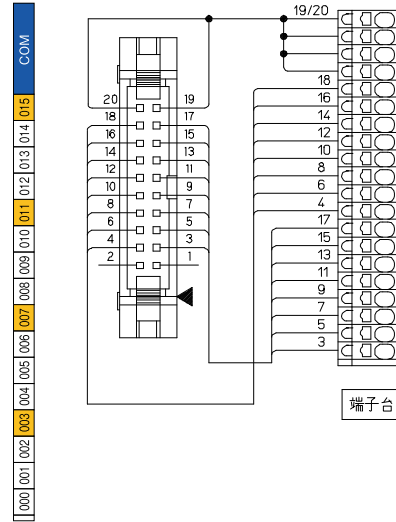
## 【記名板・結線図】

### PCX-1H20-TB20-K2

008	009	010	011	012	013	014	015	COM
000	001	002	003	004	005	006	007	COM



### PCXV-1H20-TB20-K2



## 【適合PLC形式】

メーカー名	シリーズ名	入出力	ユニット形式
キーエンス	KV Nano	入力 出力	KV-NC16EX KV-NC16ET (P)

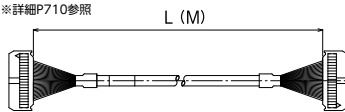
## 【1Hタイプ適合ケーブル選定表】

適合機種：PCX-1H20-TB20-K2 / PCXV-1H20-TB20-K2

### ● シールド無し電線

**KB20N-1H1H-□MB** ※詳細P710参照

取付コネクタ  
メーカー：ヒロセ電機  
形式：HIF3BA-20D-2.54R (両側)

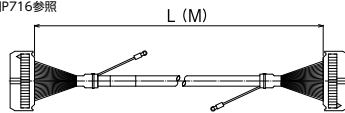


※ケーブル長 (単位：M) (0.5/1/1.5/2/3/5)

### ● シールド付き電線

**KBS-1H20-□MB** ※詳細P716参照

取付コネクタ  
メーカー：ヒロセ電機  
形式：HIF3BA-20D-2.54R (両側)



※ケーブル長 (単位：M) (0.5/1/1.5/2/3/5)

□=ケーブル長を指定してください。

## [I/Oワイヤリングパック]

ユニット形式	注文形式	同梱製品				質量	標準価格 (税抜)
		コネクタ端子台	[※1]	海外規格	ケーブル		

### 入力ユニット

KV-NC16EX	PCX-AG-0.5	PCX-1H20-TB20-K2	[MIL]	UL/cUL/ TÜV	KB20N-1H1H-0.5MB	約95g	5,190円
	PCX-AG-1				KB20N-1H1H-1MB	約130g	5,550円
	PCX-AG-1.5				KB20N-1H1H-1.5MB	約160g	5,850円
	PCX-AG-2				KB20N-1H1H-2MB	約190g	6,180円
	PCXV-AG-0.5	PCXV-1H20-TB20-K2			KB20N-1H1H-0.5MB	約98g	5,190円
	PCXV-AG-1				KB20N-1H1H-1MB	約133g	5,550円
	PCXV-AG-1.5				KB20N-1H1H-1.5MB	約163g	5,850円
	PCXV-AG-2				KB20N-1H1H-2MB	約193g	6,180円

### 出力ユニット

KV-NC16ET(P)	PCX-AG-0.5	PCX-1H20-TB20-K2	[MIL]	UL/cUL/ TÜV	KB20N-1H1H-0.5MB	約95g	5,190円
	PCX-AG-1				KB20N-1H1H-1MB	約130g	5,550円
	PCX-AG-1.5				KB20N-1H1H-1.5MB	約160g	5,850円
	PCX-AG-2				KB20N-1H1H-2MB	約190g	6,180円
	PCXV-AG-0.5	PCXV-1H20-TB20-K2			KB20N-1H1H-0.5MB	約98g	5,190円
	PCXV-AG-1				KB20N-1H1H-1MB	約133g	5,550円
	PCXV-AG-1.5				KB20N-1H1H-1.5MB	約163g	5,850円
	PCXV-AG-2				KB20N-1H1H-2MB	約193g	6,180円

[※1]: コネクタ端子台の搭載コネクタ [MIL] = HIF3BA-40PA-2.54DSA(71) ヒロセ電機 [FCN] = 1747053-1 タイコエレクトロニクス  
 [※2]: ケーブルの加工形状 アキ = 標準加工品 [L] = L 曲げ加工品