

CTシリーズ(スタッドロングボルトタイプ)

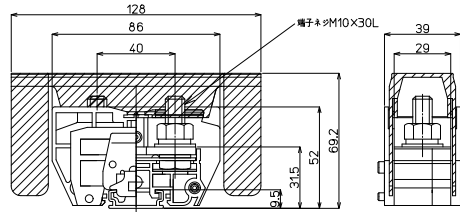
CT-200STLB M10 / 100mm, 240A

RoHS
Compliant



質量 約215g
標準価格 1,197円 / 個
(税抜・販売単位: 12)

【寸法図】



※カバー、記名板付き

適合アクセサリ



【側板】 CT-200L

標準価格: 81円(税抜)
販売単位: 10個

質量 約10g



【カバー】※ CTEP-200

標準価格: 228円(税抜)
販売単位: 1個



【記名板】※ AP-12

標準価格: 62円(税抜)
販売単位: 50本

質量 約9g



【レール】(1m) AS4-1000

標準価格: 890円(税抜)
販売単位: 100本

質量 約180g



【止め金具】 ATO-29

標準価格: 80円(税抜)
販売単位: 50個

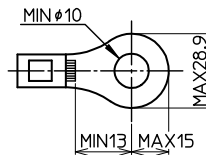
質量 約17g

※詳細はP429参照

【一般仕様】

| | |
|--------------|--|
| 電線サイズ/定格通電電流 | 38mm ² -132A/60mm ² -175A/100mm ² -240A |
| 定格絶縁電圧 | AC DC660V |
| 端子ネジ | M10×30L |
| 締付トルク | 10.0~14.7N・m(JIS C 8201-7-1)/18.0~23.0N・m(JIS C 2805) |

適合圧着端子



レール式 組端子台 (組立完成品)

【注文形式】

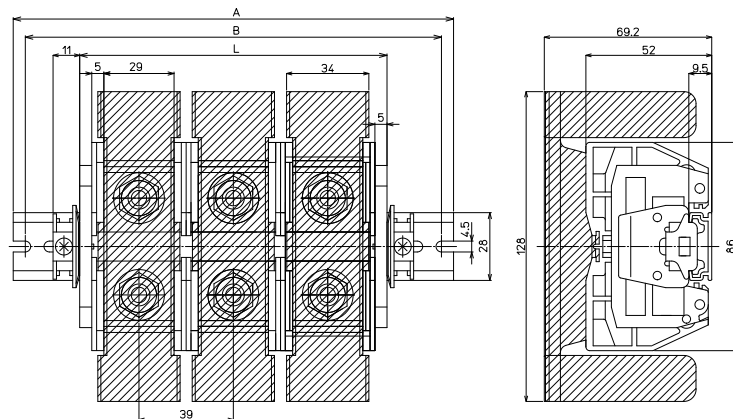
CTL-200STLB-□P

極数 □



(販売単位: 1)

【寸法図】



【構成部品】

| | |
|------|------------|
| 中間板 | CT-200STLB |
| 側板 | CT-200L |
| カバー | CTEP-200 |
| 記名板 | AP-12 |
| レール | AS4 |
| 止め金具 | ATO-29 |

【寸法表】

※レール寸法はP456参照

| 極数P | 1 | 2 | 3 | 4 | 5 | 6 | 7 | 8 | 9 | 10 | 11 | 12 | 13 | 14 | 15 |
|--------|-----|-----|-----|-----|-----|-----|-----|-----|-----|-----|----|----|----|----|----|
| 端子台全長L | 49 | 88 | 127 | 166 | 205 | 244 | 283 | 322 | 361 | 400 | - | - | - | - | - |
| レール全長A | 100 | 140 | 180 | 220 | 260 | 300 | 320 | 360 | 400 | 440 | - | - | - | - | - |
| 取付ピッチB | 90 | 130 | 170 | 210 | 250 | 290 | 310 | 350 | 390 | 430 | - | - | - | - | - |

端子台全長 L = 端子幅 (39mm) × 極数 (P) + 側板2枚 (10mm)

記名板の長さ = 端子幅 (39mm) × 極数 (P) - 2mm

直取付式 組端子台 (組立完成品)

【注文形式】

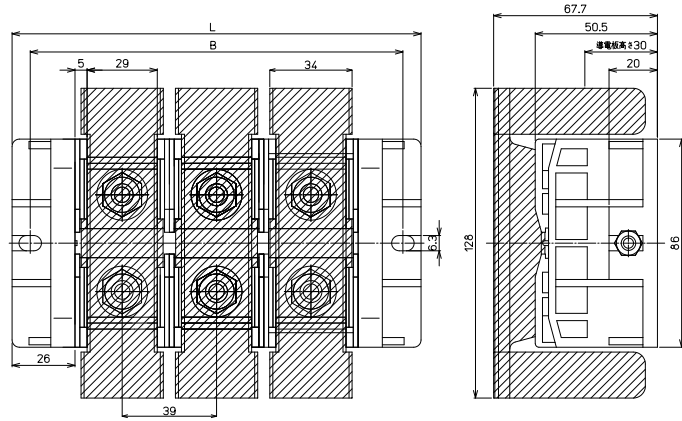
CTKC-200STLB-□P

極数 □



(販売単位: 1)

【寸法図】



【構成部品】

| | |
|------|------------|
| 中間板 | CT-200STLB |
| 側板 | CT-230KC |
| カバー | CTEP-200 |
| 記名板 | AP-12 |
| シャフト | M6シャフトネジ |

【寸法表】

| 極数P | 1 | 2 | 3 | 4 | 5 | 6 | 7 | 8 | 9 | 10 | 11 | 12 | 13 | 14 | 15 |
|--------|----|-----|-----|-----|-----|-----|-----|-----|-----|----|----|----|----|----|----|
| 端子台全長L | 91 | 130 | 169 | 208 | 247 | 286 | 325 | 364 | 403 | - | - | - | - | - | - |
| 取付ピッチB | 76 | 115 | 154 | 193 | 232 | 271 | 310 | 349 | 388 | - | - | - | - | - | - |
| シャフト長さ | 55 | 92 | 130 | 170 | 212 | 248 | 287 | 326 | 365 | - | - | - | - | - | - |

記名板の長さ = 端子幅 (39mm) × 極数 (P) - 2mm

オプション

組端子台の側板をCT-K1 (金具タイプ) にて製作対応可能です。
※製品の詳細は最寄りの営業所へお問合せください。



※端子台取付ピッチ=端子幅(mm)×極数(P)+20mm



適合アクセサリ



【固定金具】
CT-K1

質量 約62g



【シャフト】
**CTKC-200STLB-□P用
シャフト**

※アクセサリ単品の価格、販売単位につきましては最寄りの営業所へお問合せください。

【寸法図】

