

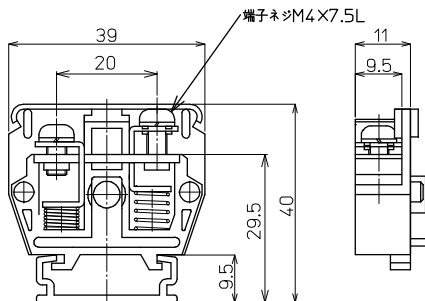
# AT-20NS M4 / 5.5mm<sup>2</sup>, 40A

RoHS  
Compliant



質量 約15g  
標準価格 140円 / 個  
(税抜・販売単位: 200)

## 【寸法図】



## 【一般仕様】

|              |   |
|--------------|---|
| 電線サイズ/定格通電電流 | 2mm <sup>2</sup> -20A/3.5mm <sup>2</sup> -30A/5.5mm <sup>2</sup> -40A |
| 定格絶縁電圧       | AC DC 600V  |
| 端子ネジ         | M4x7.5L ±ナベセムス  |
| 締付トルク        | 1.2~1.8N・m  |

## 適合アクセサリ



### 【側板】 ATL-20NS

標準価格: 368円 (税抜)  
販売単位: 80セット

質量 約31g



### 【カバー】(1m) CA-36

標準価格: 597円 (税抜)  
販売単位: 20個

質量 約41g



### 【記名板】 M-1LE

標準価格: 44円 (税抜)  
販売単位: 50本

質量 約6g



### 【レール】(1m) AS4-1000

標準価格: 890円 (税抜)  
販売単位: 100本

質量 約180g



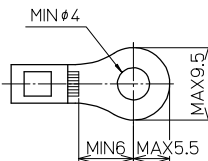
### 【止め金具】 CT-H

標準価格: 62円 (税抜)  
販売単位: 100個

質量 約6g

※詳細はP429参照

## 適合圧着端子



## 適合ショートバー

SB11-□

BB11-□



※詳細はP435参照

## レール式 組端子台 (組立完成品)

## 【注文形式】

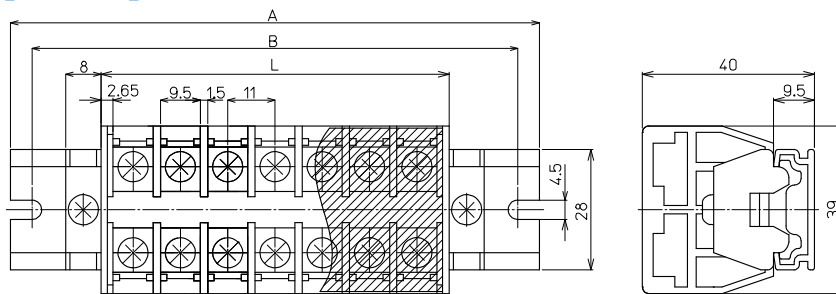
# ATL-20NS-□P

極数 丁



(販売単位: 1)

## 【寸法図】



## 【寸法表】

※レール寸法はP454参照

| 極数P    | 1 | 2  | 3  | 4  | 5   | 6   | 7   | 8   | 9   | 10  | 11  | 12  | 13  | 14  | 15  |
|--------|---|----|----|----|-----|-----|-----|-----|-----|-----|-----|-----|-----|-----|-----|
| 端子台全長L | - | 26 | 37 | 48 | 59  | 70  | 81  | 92  | 103 | 114 | 125 | 136 | 147 | 158 | 169 |
| レール全長A | - | 60 | 80 | 80 | 100 | 120 | 120 | 140 | 140 | 160 | 160 | 180 | 180 | 200 | 200 |
| 取付ピッチB | - | 50 | 70 | 70 | 90  | 110 | 110 | 130 | 130 | 150 | 150 | 170 | 170 | 190 | 190 |

## 【構成部品】

※側板: 2極セット使用

|      |          |
|------|----------|
| 中間板  | AT-20NS  |
| 側板   | ATL-20NS |
| カバー  | CA-36    |
| 記名板  | M-1LE    |
| レール  | AS4      |
| 止め金具 | CT-H     |

| 極数P    | 16  | 17  | 18  | 19  | 20  | 21  | 22  | 23  | 24  | 25  | 26  | 27  | 28  | 29  | 30  |
|--------|-----|-----|-----|-----|-----|-----|-----|-----|-----|-----|-----|-----|-----|-----|-----|
| 端子台全長L | 180 | 191 | 202 | 213 | 224 | 235 | 246 | 257 | 268 | 279 | 290 | 301 | 312 | 323 | 334 |
| レール全長A | 220 | 240 | 240 | 260 | 260 | 280 | 280 | 300 | 300 | 320 | 340 | 340 | 360 | 360 | 380 |
| 取付ピッチB | 210 | 230 | 230 | 250 | 250 | 270 | 270 | 290 | 290 | 310 | 330 | 330 | 350 | 350 | 370 |

端子台全長 L = 端子幅 (11mm) × 極数 (P) + 4mm

記名板の長さ = 端子幅 (11mm) × 極数 (P) - 2mm / カバーの長さ = 端子幅 (11mm) × 極数 (P) + 0.5mm

直取付式 組端子台 (組立完成品)

【注文形式】

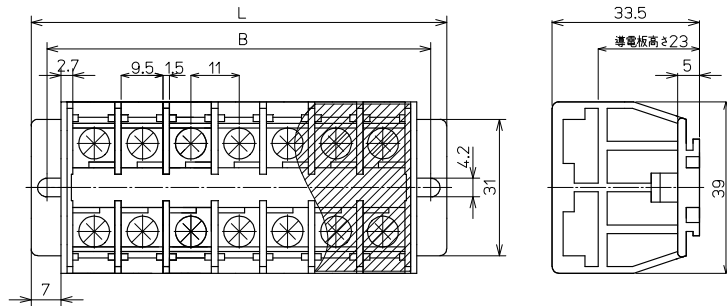
ATK-20NKS-□P

極数



(販売単位:1)

【寸法図】



【寸法表】

| 極数P    | 1 | 2    | 3    | 4    | 5    | 6    | 7    | 8    | 9    | 10    | 11    | 12    | 13    | 14    | 15    |
|--------|---|------|------|------|------|------|------|------|------|-------|-------|-------|-------|-------|-------|
| 端子台全長L | - | 40   | 51   | 62   | 73   | 84   | 95   | 106  | 117  | 128   | 139   | 150   | 161   | 172   | 183   |
| 取付ピッチB | - | 32   | 43   | 54   | 65   | 76   | 87   | 98   | 109  | 120   | 131   | 142   | 153   | 164   | 175   |
| シャフト長さ | - | 19.5 | 30.5 | 41.5 | 52.5 | 63.5 | 74.5 | 85.5 | 96.5 | 107.5 | 118.5 | 129.5 | 140.5 | 151.5 | 162.5 |

| 極数P    | 16    | 17    | 18    | 19    | 20    | 21 | 22 | 23 | 24 | 25 | 26 | 27 | 28 | 29 | 30 |
|--------|-------|-------|-------|-------|-------|----|----|----|----|----|----|----|----|----|----|
| 端子台全長L | 194   | 205   | 216   | 227   | 238   | -  | -  | -  | -  | -  | -  | -  | -  | -  | -  |
| 取付ピッチB | 186   | 197   | 208   | 219   | 230   | -  | -  | -  | -  | -  | -  | -  | -  | -  | -  |
| シャフト長さ | 173.5 | 184.5 | 195.5 | 206.5 | 217.5 | -  | -  | -  | -  | -  | -  | -  | -  | -  | -  |

※側板:2極セット使用

【構成部品】

|      |           |
|------|-----------|
| 中間板  | AT-20NS   |
| 側板   | ATK-20NKS |
| カバー  | CA-36     |
| 記名板  | M-1LE     |
| シャフト | SUS       |

記名板の長さ = 端子幅(11mm)×極数(P)-2mm / カバーの長さ = 端子幅(11mm)×極数(P)+0.5mm