

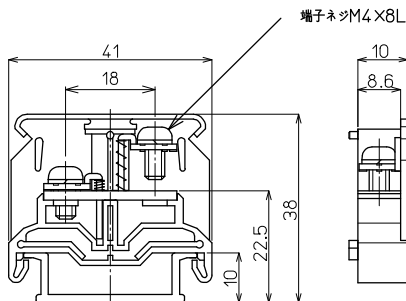
PTU-30NS M4 / 3.5mm^φ, 30A

RoHS
Compliant



質量 約12g
標準価格 124円 / 個
(税抜・販売単位: 100)

【寸法図】



【一般仕様】

| | |
|--------------|---|
| 電線サイズ/定格通電電流 | 2mm ^φ -22A/3.5mm ^φ -30A |
| 定格絶縁電圧 | AC DC 1000V |
| 端子ネジ | M4×8L 土ナベセムス |
| 締付トルク | 1.2~1.8N・m |

適合アクセサリ



【側板】
PTU-30L2
標準価格: 30円(税抜)
販売単位: 100個
質量 約3g



【カバー】(1m)
CA-36
標準価格: 597円(税抜)
販売単位: 20個
質量 約41g



【記名板】
(0.5t×10W×1200L)
AM-10
標準価格: 69円(税抜)
販売単位: 50本
質量 約9g



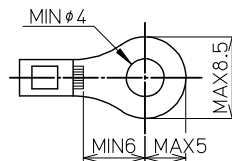
【レール】(1m)
DAV4-1000
標準価格: 957円(税抜)
販売単位: 100本
質量 約191g



【止め金具】
HDV-1
標準価格: 65円(税抜)
販売単位: 100個
質量 約16g

※詳細はP429参照

適合圧着端子



適合ショートバー

SB10-□ SBR10-□ BB10-□ BBR10-□



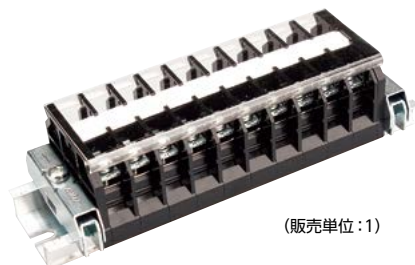
※詳細はP435参照

レール式 組端子台 (組立完成品)

【注文形式】

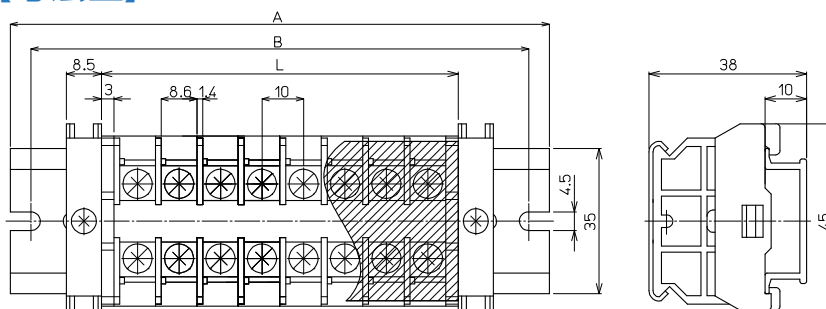
PTUL2-30NS-□P

極数 □



(販売単位: 1)

【寸法図】



【寸法表】

※レール寸法はP452参照

| 極数P | 1 | 2 | 3 | 4 | 5 | 6 | 7 | 8 | 9 | 10 | 11 | 12 | 13 | 14 | 15 |
|--------|----|----|----|----|-----|-----|-----|-----|-----|-----|-----|-----|-----|-----|-----|
| 端子台全長L | 16 | 26 | 36 | 46 | 56 | 66 | 76 | 86 | 96 | 106 | 116 | 126 | 136 | 146 | 156 |
| レール全長A | 60 | 60 | 80 | 80 | 100 | 100 | 120 | 120 | 140 | 140 | 160 | 160 | 180 | 180 | 200 |
| 取付ピッチB | 50 | 50 | 70 | 70 | 90 | 90 | 110 | 110 | 130 | 130 | 150 | 150 | 170 | 170 | 190 |

【構成部品】

| | |
|------|----------|
| 中間板 | PTU-30NS |
| 側板 | PTU-30L2 |
| カバー | CA-36 |
| 記名板 | AM-10 |
| レール | DAV4 |
| 止め金具 | HDV-1 |

| 極数P | 16 | 17 | 18 | 19 | 20 | 21 | 22 | 23 | 24 | 25 | 26 | 27 | 28 | 29 | 30 |
|--------|-----|-----|-----|-----|-----|-----|-----|-----|-----|-----|-----|-----|-----|-----|-----|
| 端子台全長L | 166 | 176 | 186 | 196 | 206 | 216 | 226 | 236 | 246 | 256 | 266 | 276 | 286 | 296 | 306 |
| レール全長A | 200 | 220 | 220 | 240 | 240 | 260 | 260 | 280 | 280 | 300 | 300 | 320 | 320 | 340 | 340 |
| 取付ピッチB | 190 | 210 | 210 | 230 | 230 | 250 | 250 | 270 | 270 | 290 | 290 | 310 | 310 | 330 | 330 |

端子台全長 L = 端子幅 (10mm) × 極数 (P) + 側板2枚 (6mm)

記名板の長さ = 端子幅 (10mm) × 極数 (P) + 0.5mm / カバーの長さ = 端子幅 (10mm) × 極数 (P) + 6mm