

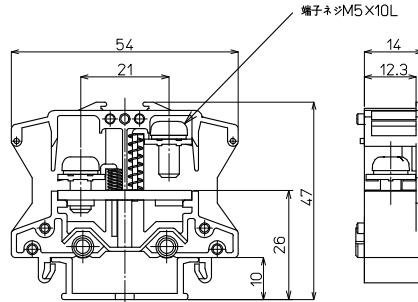
FPSシリーズ

FPS-80 M5 / 14mm, 75A



質量 約24g
標準価格 142円 / 個
(税抜・販売単位: 50)

【寸法図】



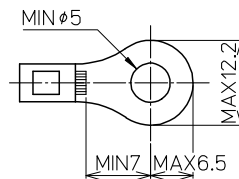
【一般仕様】

電線サイズ/定格通電電流	5.5mm ² -40A/8mm ² -50A/14mm ² -75A
定格絶縁電圧	AC DC1000V
端子ネジ	M5×10L ±ナベセムス
締付トルク	2.0~3.0N・m

【海外規格仕様】

	UL/cUL認定仕様
電線サイズ	AWG8~6
定格絶縁電圧	AC DC600V
定格通電電流	68A

適合圧着端子



適合アクセサリ



【側板】
FPS-4E
標準価格: 41円 (税抜)
販売単位: 10個
質量 約3g



【記名板】
(0.5t×10W×1200L)
AM-10
標準価格: 69円 (税抜)
販売単位: 50本
質量 約9g



【レール】(1m)
DAV4-1000
標準価格: 957円 (税抜)
販売単位: 100本
質量 約191g



【止め金具】
HDV-2
標準価格: 91円 (税抜)
販売単位: 50個
質量 約20g

※詳細はP429参照

適合ショートバー

SB14-□

BB14-□



※詳細はP435参照

レール式 組端子台 (組立完成品)

【注文形式】

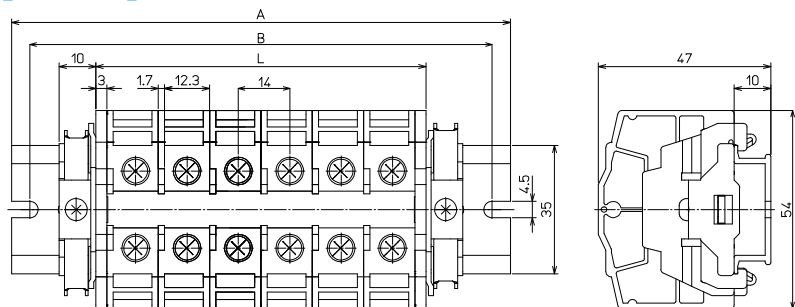
FPSL-80-□P

極数 □



(販売単位: 1)

【寸法図】



【寸法表】

※レール寸法はP450参照

極数P	1	2	3	4	5	6	7	8	9	10	11	12	13	14	15
端子台全長L	20	34	48	62	76	90	104	118	132	146	160	174	188	202	216
レール全長A	60	80	100	100	120	140	140	160	180	200	200	220	240	240	260
取付ピッチB	50	70	90	90	110	130	130	150	170	190	190	210	230	230	250

極数P	16	17	18	19	20	21	22	23	24	25	26	27	28	29	30
端子台全長L	230	244	258	272	286	300	314	328	342	356	370	384	398	412	426
レール全長A	280	280	300	320	340	340	360	380	380	400	420	420	440	460	480
取付ピッチB	270	270	290	310	330	330	350	370	370	390	410	410	430	450	470

端子台全長 L = 端子幅 (14mm) × 極数 (P) + 側板2枚 (6mm)
記名板の長さ = 端子幅 (14mm) × 極数 (P)

【構成部品】

中間板	FPS-80
側板	FPS-4E
記名板	AM-10
レール	DAV4
止め金具	HDV-2

直取付式 組端子台 (組立完成品)

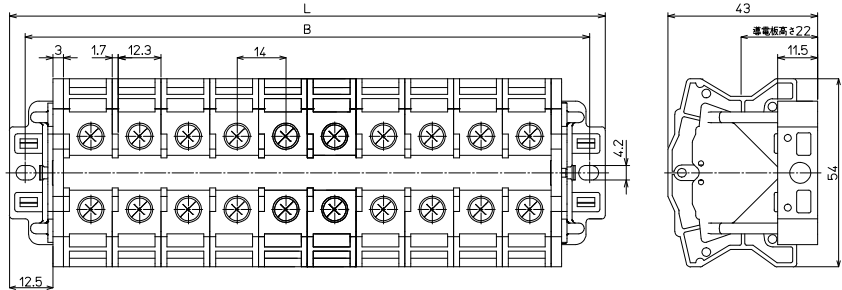
【注文形式】

FPSK-80-□P

極数



【寸法図】



【寸法表】

極数P	1	2	3	4	5	6	7	8	9	10	11	12	13	14	15
端子台全長L	45	59	73	87	101	115	129	143	157	171	185	199	-	-	-
取付ピッチB	36	50	64	78	92	106	120	134	148	162	176	190	-	-	-
シャフト長さ	43	57	71	85	99	113	127	141	155	169	183	197	-	-	-

記名板の長さ = 端子幅 (14mm) × 極数 (P)

【構成部品】

中間板	FPS-80
側板	FPS-K
ジョイント板	FPS-4J
記名板	AM-10
シャフト	SF3