

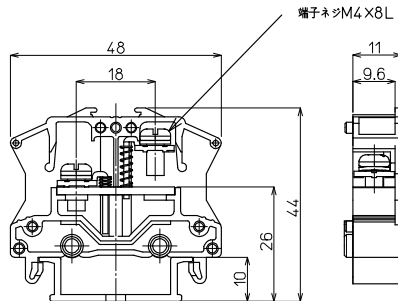
FPSシリーズ

FPS-40 M4 / 5.5mm², 40A



質量 約14g
標準価格 90円 / 個
(税抜・販売単位: 50)

【寸法図】



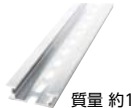
適合アクセサリ



【側板】
FPS-2E
標準価格: 31円(税抜)
販売単位: 50個
質量 約3g



【記名板】
(0.5t×10W×1200L)
AM-10
標準価格: 69円(税抜)
販売単位: 50本
質量 約9g



【レール】(1m)
DAV4-1000
標準価格: 957円(税抜)
販売単位: 100本
質量 約191g



【止め金具】
HDV-2
標準価格: 91円(税抜)
販売単位: 50個
質量 約20g

※詳細はP429参照

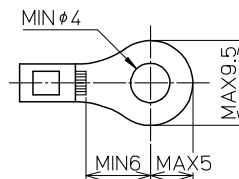
【一般仕様】

電線サイズ/定格通電電流	3.5mm ² -30A/5.5mm ² -40A
定格絶縁電圧	AC DC1000V
端子ネジ	M4×8L 土ナベセムス
締付トルク	1.2~1.8N・m

【海外規格仕様】

	UL/cUL認定仕様
電線サイズ	AWG12~10
定格絶縁電圧	AC DC600V
定格通電電流	35A

適合圧着端子



適合ショートバー

SB11-□

BB11-□



※詳細はP435参照

レール式 組端子台 (組立完成品)

【注文形式】

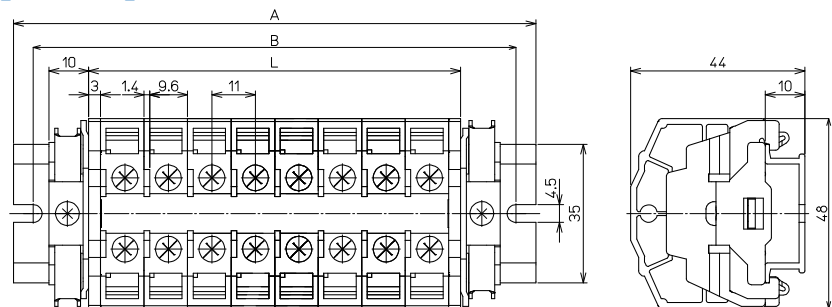
FPSL-40-□P

極数 □



(販売単位: 1)

【寸法図】



【寸法表】

※レール寸法はP450参照

極数P	1	2	3	4	5	6	7	8	9	10	11	12	13	14	15
端子台全長L	17	28	39	50	61	72	83	94	105	116	127	138	149	160	171
レール全長A	60	80	80	100	100	120	120	140	140	160	180	180	200	200	220
取付ピッチB	50	70	70	90	90	110	110	130	130	150	170	170	190	190	210

極数P	16	17	18	19	20	21	22	23	24	25	26	27	28	29	30
端子台全長L	182	193	204	215	226	237	248	259	270	281	292	303	314	325	336
レール全長A	220	240	240	260	280	280	300	300	320	320	340	340	360	360	380
取付ピッチB	210	230	230	250	270	270	290	290	310	310	330	330	350	350	370

端子台全長 L = 端子幅 (11mm) × 極数 (P) + 側板2枚 (6mm)

記名板の長さ = 端子幅 (11mm) × 極数 (P)

【構成部品】

中間板	FPS-40
側板	FPS-2E
記名板	AM-10
レール	DAV4
止め金具	HDV-2

直取付式 組端子台 (組立完成品)

【注文形式】

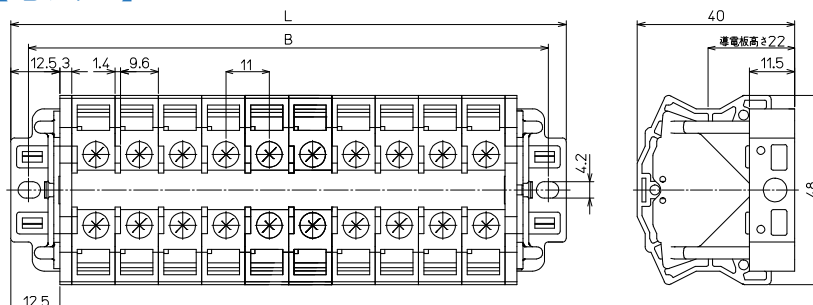
FPSK-40-□P

極数



(販売単位:1)

【寸法図】



【寸法表】

極数P	1	2	3	4	5	6	7	8	9	10	11	12	13	14	15
端子台全長L	42	53	64	75	86	97	108	119	130	141	152	163	174	185	196
取付ピッチB	33	44	55	66	77	88	99	110	121	132	143	154	165	176	187
シャフト長さ	40	51	62	73	84	95	106	117	128	139	150	161	172	183	194

極数P	16	17	18	19	20	21	22	23	24	25	26	27	28	29	30
端子台全長L	207	218	229	240	251	-	-	-	-	-	-	-	-	-	-
取付ピッチB	198	209	220	231	242	-	-	-	-	-	-	-	-	-	-
シャフト長さ	205	216	227	238	249	-	-	-	-	-	-	-	-	-	-

記名板の長さ = 端子幅(11mm) × 極数(P)

【構成部品】

中間板	FPS-40
側板	FPS-K
ジョイント板	FPS-2J
記名板	AM-10
シャフト	SF3