

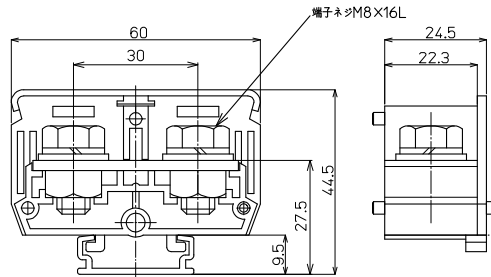
CTシリーズ

CT-100 M8 / 60mm, 132A



質量 約69g
標準価格 279円 / 個
(税抜・販売単位: 20)

【寸法図】



適合アクセサリ



【側板】
CT-100L
標準価格: 57円(税抜)
販売単位: 10個
質量 約5g



【カバー】(1m)
CA-57
標準価格: 935円(税抜)
販売単位: 20個
質量 約86g



【記名板】
M-1LE
標準価格: 44円(税抜)
販売単位: 50本
質量 約6g



【レール】(1m)
AS4-1000
標準価格: 890円(税抜)
販売単位: 100本
質量 約180g



【止め金具】
CT-H
標準価格: 62円(税抜)
販売単位: 100個
質量 約8g

※詳細はP429参照

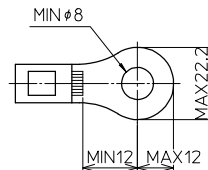
【一般仕様】

電線サイズ/定格通電電流	22mm ² -94A/38mm ² -132A/60mm ² -132A
定格絶縁電圧	AC DC660V
端子ネジ	M8×16L 土六角ボルトSW、PW付
締付トルク	6.0~9.0N・m

【海外規格仕様】

	UL、CSA認定仕様
電線サイズ	AWG4~2/0(より線)
定格絶縁電圧	AC DC600V
定格通電電流	100A

適合圧着端子

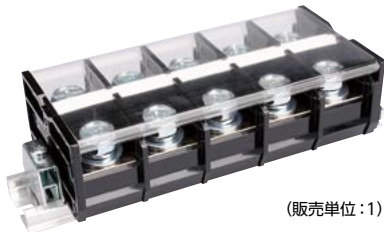


レール式 組端子台 (組立完成品)

【注文形式】

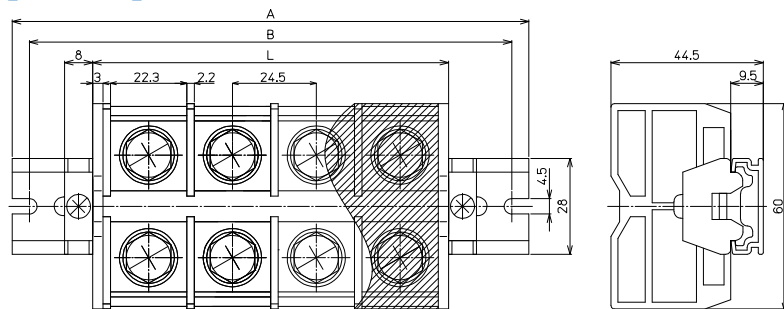
CTL-100-□P

極数 □



(販売単位: 1)

【寸法図】



【寸法表】

※レール寸法はP456参照

極数P	1	2	3	4	5	6	7	8	9	10	11	12	13	14	15
端子台全長L	(30.5)	55	79.5	104	128.5	153	177.5	202	226.5	251	275.5	300	324.5	349	373.5
レール全長A	(80)	100	120	140	160	200	220	240	260	300	320	340	360	380	420
取付ピッチB	(70)	90	110	130	150	190	210	230	250	290	310	330	350	370	410

【構成部品】

中間板	CT-100
側板	CT-100L
カバー	CA-57
記名板	M-1LE
レール	AS4
止め金具	CT-H

極数P	16	17	18	19	20	21	22	23	24	25	26	27	28	29	30
端子台全長L	398	422.5	447	471.5	496	520.5	545	569.5	594	618.5	643	667.5	692	716.5	741
レール全長A	440	460	480	520	540	560	580	620	640	660	680	700	740	760	780
取付ピッチB	430	450	470	510	530	550	570	610	630	650	670	690	730	750	770

端子台全長 L = 端子幅 (24.5mm) × 極数 (P) + 側板2枚 (6mm)

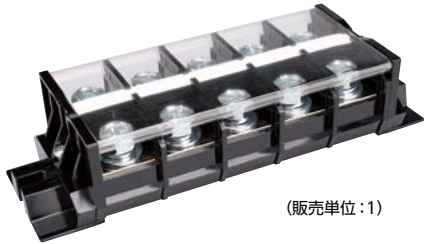
記名板の長さ = 端子幅 (24.5mm) × 極数 (P) - 1mm / カバーの長さ = 端子幅 (24.5mm) × 極数 (P) - 1mm

直取付式 組端子台 (組立完成品)

【注文形式】

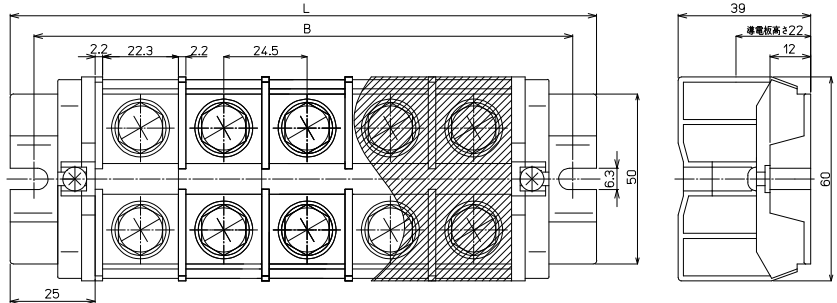
CTKC-100-□P

極数



(販売単位:1)

【寸法図】



【構成部品】

中間板	CT-100
側板	CT-100KC
カバー	CA-57
記名板	M-1LE
シャフト	SF5

【寸法表】

極数P	(1)	2	3	4	5	6	7	8	9	10	11	12	13	14	15
端子台全長L	(74.5)	99	123.5	148	172.5	197	221.5	246	270.5	-	-	-	-	-	-
取付ピッチB	(60.5)	85	109.5	134	158.5	183	207.5	232	256.5	-	-	-	-	-	-
シャフト長さ	(46.5)	71	95.5	120	144.5	169	193.5	218	242.5	-	-	-	-	-	-

記名板の長さ = 端子幅 (24.5mm) × 極数 (P) - 1mm / カバーの長さ = 端子幅 (24.5mm) × 極数 (P) - 1mm