

FPE-20 M3.5 / 2mm²



質量 約20g
標準価格 515円 / 個
(税抜・販売単位:50)

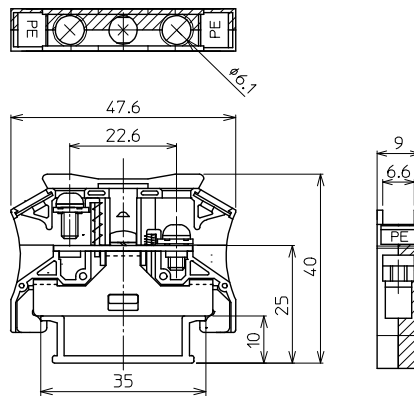
【一般仕様】

電線サイズ/定格通電電流	0.5mm ² ~2mm ²
定格絶縁電圧	-
端子ネジ	M3.5×7.3L ±ナベセムス
締付トルク	0.8~1.4N・m

【海外規格仕様】

	CSA認定仕様	TÜV認定仕様
電線サイズ	AWG20~14	AWG20~14
定格絶縁電圧	AC DC600V	AC DC600V
定格通電電流	15A	20A

【寸法図】



適合圧着端子

