

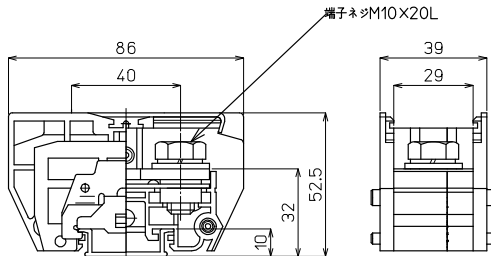
PTシリーズ

# PT-200 M10 / 100mm<sup>2</sup>, 240A



質量 約184g  
標準価格 835円 / 個  
(税抜・販売単位: 12)

## 【寸法図】



※カバー、記名板付き

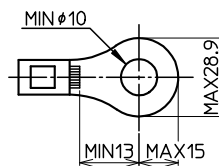
## 【一般仕様】

電線サイズ/定格通電電流	38mm <sup>2</sup> -132A/60mm <sup>2</sup> -175A/100mm <sup>2</sup> -240A
定格絶縁電圧	AC DC1000V
端子ネジ	M10×20L 土六角ボルトSP、PW付
締付トルク	10.0~14.7N・m (JIS C 8201-7-1)/18.0~23.0N・m (JIS C 2805)

## 【海外規格仕様】

	UL、CSA認定仕様	TÜV認定仕様
電線サイズ	AWG2~4/0(より線)	AWG2~250(MCM)(より線)
定格絶縁電圧	AC DC600V	AC DC660V
定格通電電流	200A	200A

## 適合圧着端子



## 適合アクセサリ



【側板】  
**PT-200L**  
標準価格: 81円(税抜)  
販売単位: 10個  
質量 約10g



【カバー】※  
**CTC-200**  
標準価格: 63円(税抜)  
販売単位: 10個  
質量 約3g



【記名板】※  
**AP-12**  
標準価格: 62円(税抜)  
販売単位: 50本  
質量 約9g



【レール】(1m)  
**DAV4-1000**  
標準価格: 957円(税抜)  
販売単位: 100本  
質量 約191g



【止め金具】  
**HDV-2**  
標準価格: 91円(税抜)  
販売単位: 50個  
質量 約20g

## オプション



【セーフティカバー】  
**CTEP-200**  
標準価格: 228円(税抜)  
販売単位: 1個

※詳細はP429参照

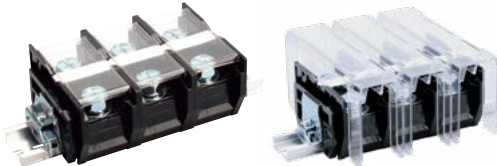
## レール式 組端子台 (組立完成品)

## 【注文形式】

# PTL-200 □ - □ P

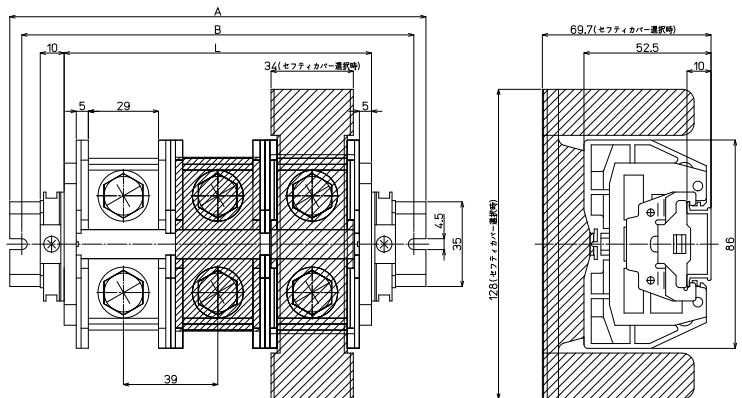
カバー  
無し: 標準(フラット)カバー  
-EP: セーフティカバー

極数



(販売単位: 1)

## 【寸法図】



## 【構成部品】

中間板	PT-200
側板	PT-200L
カバー	CTC-200 / CTEP-200
記名板	AP-12
レール	DAV4
止め金具	HDV-2

## 【寸法表】

※レール寸法はP452参照

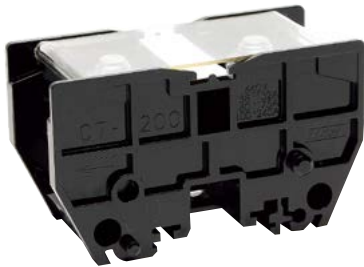
極数P	1	2	3	4	5	6	7	8	9	10	11	12	13	14	15
端子台全長L	49	88	127	166	205	244	283	322	361	400	-	-	-	-	-
レール全長A	100	140	180	220	260	300	320	360	400	440	-	-	-	-	-
取付ピッチB	90	130	170	210	250	290	310	350	390	430	-	-	-	-	-

端子台全長 L = 端子幅 (39mm) × 極数 (P) + 側板2枚 (10mm)

記名板の長さ = 端子幅 (39mm) × 極数 (P) - 2mm

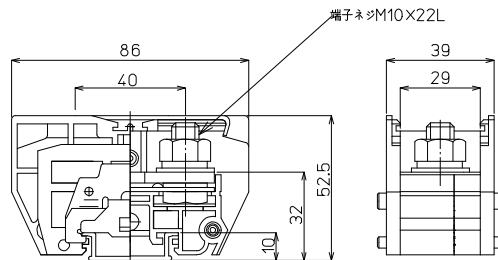
# PT-200ST M10 / 100mm<sup>2</sup>, 240A

RoHS  
Compliant



質量 約198g  
標準価格 835円 / 個  
(税抜・販売単位: 12)

## 【寸法図】



※カバー、記名板付き

## 【一般仕様】

電線サイズ/定格通電電流	38mm <sup>2</sup> -132A/60mm <sup>2</sup> -175A/100mm <sup>2</sup> -240A
定格絶縁電圧	AC DC1000V
端子ネジ	M10×20L 土六角ボルトSP, PW付
締付トルク	10.0~14.7N・m (JIS C 8201-7-1)/18.0~23.0N・m (JIS C 2805)

## 適合アクセサリ



【側板】  
**PT-200L**  
標準価格: 81円(税抜)  
販売単位: 10個  
質量 約10g



【カバー】※  
**CTC-200**  
標準価格: 63円(税抜)  
販売単位: 10個  
質量 約3g



【記名板】※  
**AP-12**  
標準価格: 62円(税抜)  
販売単位: 50本  
質量 約9g

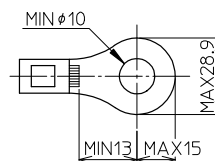


【レール】(1m)  
**DAV4-1000**  
標準価格: 957円(税抜)  
販売単位: 100本  
質量 約191g



【止め金具】  
**HDV-2**  
標準価格: 91円(税抜)  
販売単位: 50個  
質量 約20g

## 適合圧着端子



## オプション



【セーフティカバー】  
**CTEP-200**  
標準価格: 228円(税抜)  
販売単位: 1個

※詳細はP429参照

## 直取付式 組端子台 (組立完成品)

## 【注文形式】

# PTKC-200ST□-□P

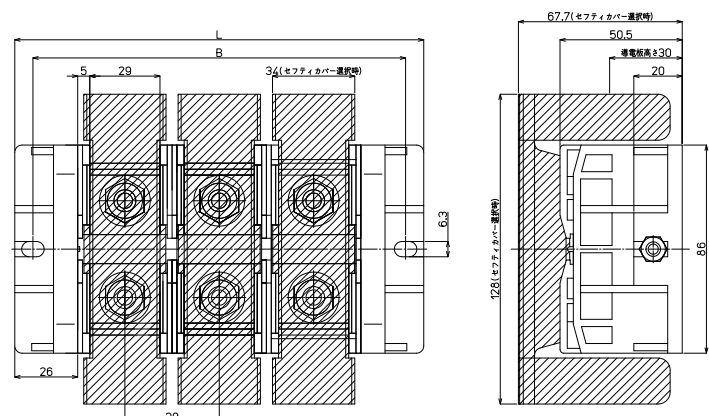
カバー  
無し: 標準(フラット)カバー  
-EP: セーフティカバー

極数



(販売単位: 1)

## 【寸法図】



## 【構成部品】

中間板	PT-200ST
側板	PT-230KC
カバー	CTC-200 / CTEP-200
記名板	AP-12
シャフト	M6シャフト

## 【寸法表】

極数P	1	2	3	4	5	6	7	8	9	10	11	12	13	14	15
端子台全長L	91	130	169	208	247	286	325	364	403	-	-	-	-	-	-
取付ピッチB	76	115	154	193	232	271	310	349	388	-	-	-	-	-	-
シャフト長さ	55	92	130	170	212	248	287	326	365	-	-	-	-	-	-

記名板の長さ = 端子幅(39mm) × 極数(P) - 2mm

PTシリーズ(スタッドロングボルトタイプ)

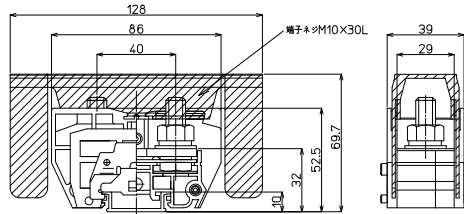
# PT-200STLB M10 / 100mm<sup>2</sup>, 240A

RoHS  
Compliant



質量 約215g  
標準価格 1,256円 / 個  
(税抜・販売単位: 12)

## 【寸法図】



※カバー、記名板付き

## 適合アクセサリ



【側板】  
**PT-200L**  
標準価格: 81円(税抜)  
販売単位: 10個  
質量 約10g



【カバー】※  
**CTEP-200**  
標準価格: 228円(税抜)  
販売単位: 1個



【記名板】※  
**AP-12**  
標準価格: 62円(税抜)  
販売単位: 50本  
質量 約9g



【レール】(1m)  
**DAV4-1000**  
標準価格: 957円(税抜)  
販売単位: 100本  
質量 約191g



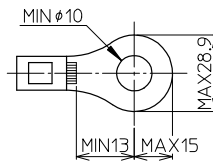
【止め金具】  
**HDV-2**  
標準価格: 91円(税抜)  
販売単位: 50個  
質量 約20g

※詳細はP429参照

## 【一般仕様】

電線サイズ/定格通電電流	38mm <sup>2</sup> -132A/60mm <sup>2</sup> -175A/100mm <sup>2</sup> -240A
定格絶縁電圧	AC DC1000V
端子ネジ	M10×20L 六角ボルトSP、PW付
締付トルク	10.0~14.7N・m (JIS C 8201-7-1)/18.0~23.0N・m (JIS C 2805)

## 適合圧着端子



## 直取付式 組端子台 (組立完成品)

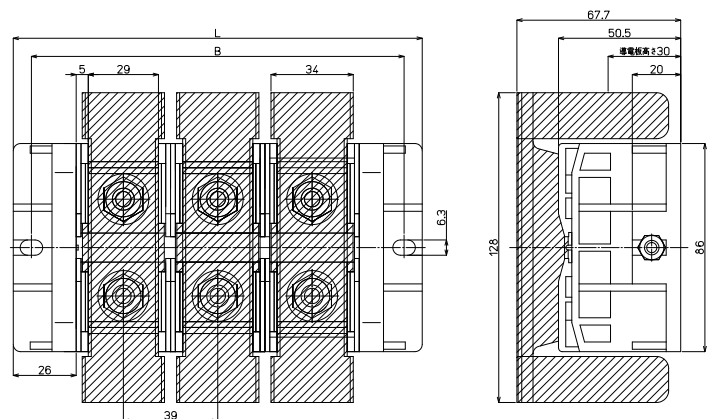
## 【注文形式】

# PTKC-200STLB-□P

## 【寸法図】



(販売単位: 1)



## 【構成部品】

中間板	PT-200STLB
側板	PT-230KC
カバー	CTEP-200
記名板	AP-12
シャフト	M6シャフト

## 【寸法表】

極数P	1	2	3	4	5	6	7	8	9	10	11	12	13	14	15
端子台全長L	91	130	169	208	247	286	325	364	403	-	-	-	-	-	-
取付ピッチB	76	115	154	193	232	271	310	349	388	-	-	-	-	-	-
シャフト長さ	55	92	130	170	212	248	287	326	365	-	-	-	-	-	-

記名板の長さ = 端子幅(39mm) × 極数(P) - 2mm

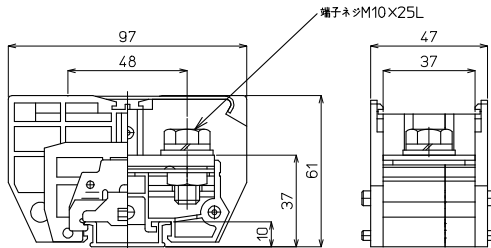
PTシリーズ

# PT-300 M10 / 150mm<sup>2</sup>, 310A



質量 約258g  
標準価格 1,150円 / 個  
(税抜・販売単位: 8)

### 【寸法図】



※カバー、記名板付き

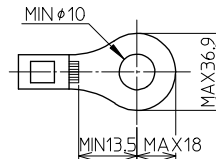
### 【一般仕様】

電線サイズ/定格通電電流	60mm <sup>2</sup> -175A/100mm <sup>2</sup> -240A/150mm <sup>2</sup> -310A
定格絶縁電圧	AC DC1000V
端子ネジ	M10×25L 土六角ボルトSP、PW付
締付トルク	10.0~14.7N・m (JIS C 8201-7-1)/18.0~23.0N・m (JIS C 2805)

### 【海外規格仕様】

	UL、CSA認定仕様	TÜV認定仕様
電線サイズ	AWG2/0~300(MCM) (より線)	AWG1/0~300(MCM) (より線)
定格絶縁電圧	AC DC600V	AC DC660V
定格通電電流	300A	300A

### 適合圧着端子



### 適合アクセサリ



【側板】  
**PT-200L**  
標準価格: 81円 (税抜)  
販売単位: 10個  
質量 約10g



【カバー】※  
**CTC-300**  
標準価格: 96円 (税抜)  
販売単位: 10個  
質量 約6g



【記名板】※  
**AP-12**  
標準価格: 62円 (税抜)  
販売単位: 50本  
質量 約9g



【レール】(1m)  
**DAV4-1000**  
標準価格: 957円 (税抜)  
販売単位: 100本  
質量 約191g



【止め金具】  
**HDV-2**  
標準価格: 91円 (税抜)  
販売単位: 50個  
質量 約20g

### オプション



【セーフティカバー】  
**CTEP-300**  
標準価格: 291円 (税抜)  
販売単位: 1個

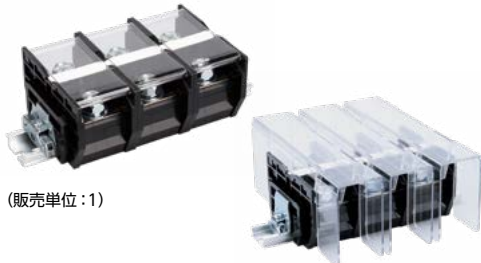
※詳細はP429参照

### レール式 組端子台 (組立完成品)

### 【注文形式】

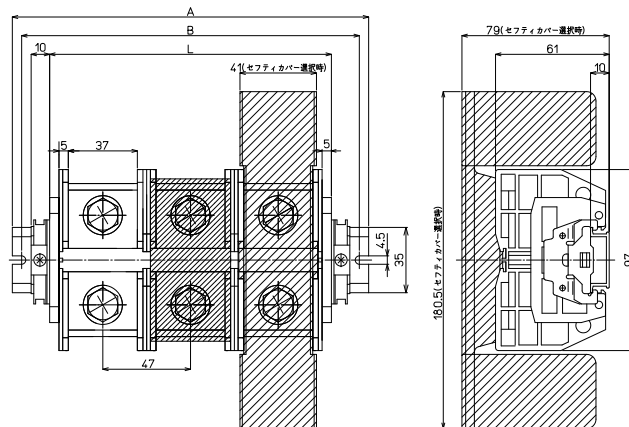
# PTL-300    -    P

カバー  
無し: 標準(フラット)カバー  
-EP: セーフティカバー



(販売単位: 1)

### 【寸法図】



### 【構成部品】

中間板	PT-300
側板	PT-200L
カバー	CTC-300 / CTEP-300
記名板	AP-12
レール	DAV4
止め金具	HDV-2

### 【寸法表】

※レール寸法はP452参照

極数P	1	2	3	4	5	6	7	8	9	10	11	12	13	14	15
端子台全長L	57	104	151	198	245	292	339	386	433	480	-	-	-	-	-
レール全長A	100	160	200	240	300	340	380	440	480	520	-	-	-	-	-
取付ピッチB	90	150	190	230	290	310	370	430	470	510	-	-	-	-	-

端子台全長 L = 端子幅 (47mm) × 極数 (P) + 側板2枚 (10mm)

記名板の長さ = 端子幅 (47mm) × 極数 (P) - 2mm

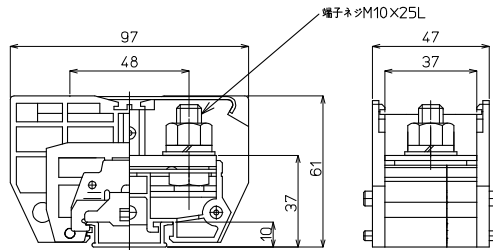
# PT-300ST M10 / 150mm<sup>2</sup>, 310A

RoHS  
Compliant



質量 約271g  
標準価格 1,150円 / 個  
(税抜・販売単位: 8)

## 【寸法図】



※カバー、記名板付き

## 【一般仕様】

電線サイズ/定格通電電流	60mm <sup>2</sup> -175A/100mm <sup>2</sup> -240A/150mm <sup>2</sup> -310A
定格絶縁電圧	AC DC1000V
端子ネジ	M10×25L 土六角ボルトSP, PW付
締付トルク	10.0~14.7N・m (JIS C 8201-7-1)/18.0~23.0N・m (JIS C 2805)

## 適合アクセサリ



【側板】  
**PT-200L**  
標準価格: 81円(税抜)  
販売単位: 10個

質量 約10g



【カバー】※  
**CTC-300**  
標準価格: 96円(税抜)  
販売単位: 10個

質量 約6g



【記名板】※  
**AP-12**  
標準価格: 62円(税抜)  
販売単位: 50本

質量 約9g



【レール】(1m)  
**DAV4-1000**  
標準価格: 957円(税抜)  
販売単位: 100本

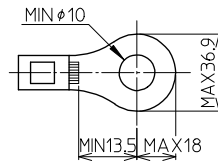
質量 約191g



【止め金具】  
**HDV-2**  
標準価格: 91円(税抜)  
販売単位: 50個

質量 約20g

## 適合圧着端子



## オプション



【セーフティカバー】  
**CTEP-300**  
標準価格: 291円(税抜)  
販売単位: 1個

※詳細はP429参照

## 直取付式 組端子台 (組立完成品)

## 【注文形式】

# PTKC-300ST □ - □ P

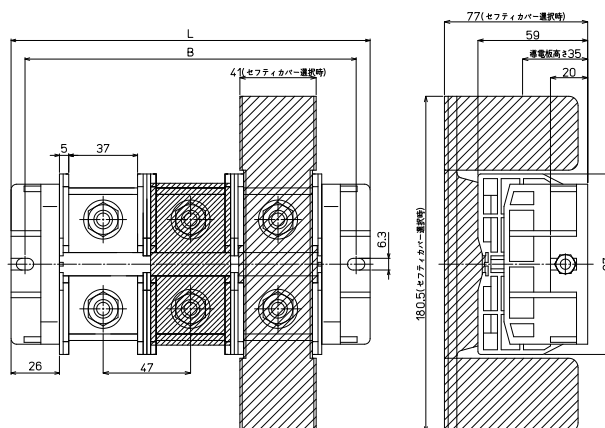
カバー  
無し: 標準(フラット)カバー  
-EP: セーフティカバー

極数



(販売単位: 1)

## 【寸法図】



## 【構成部品】

中間板	PT-300ST
側板	PT-230KC
カバー	CTC-300 / CTEP-300
記名板	AP-12
シャフト	M6シャフト

## 【寸法表】

極数P	1	2	3	4	5	6	7	8	9	10	11	12	13	14	15
端子台全長L	99	146	193	240	287	334	-	-	-	-	-	-	-	-	-
取付ピッチB	84	131	178	225	272	319	-	-	-	-	-	-	-	-	-
シャフト長さ	60	110	155	202	248	296	-	-	-	-	-	-	-	-	-

記名板の長さ = 端子幅(47mm) × 極数(P) - 2mm

PTシリーズ(スタッドロングボルトタイプ)

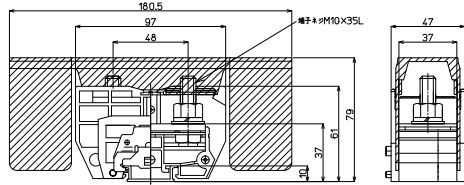
# PT-300STLB M10 / 150mm<sup>2</sup>, 310A

RoHS  
Compliant



質量 約308g  
標準価格 1,707円/個  
(税抜・販売単位: 8)

## 【寸法図】



※カバー、記名板付き

## 適合アクセサリ



【側板】  
**PT-200L**  
標準価格: 81円(税抜)  
販売単位: 10個  
質量 約10g



【カバー】※  
**CTEP-300**  
標準価格: 291円(税抜)  
販売単位: 1個



【記名板】※  
**AP-12**  
標準価格: 62円(税抜)  
販売単位: 50本  
質量 約9g



【レール】(1m)  
**DAV4-1000**  
標準価格: 957円(税抜)  
販売単位: 100本  
質量 約191g



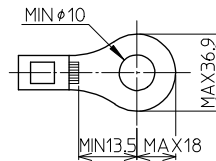
【止め金具】  
**HDV-2**  
標準価格: 91円(税抜)  
販売単位: 50個  
質量 約20g

※詳細はP429参照

## 【一般仕様】

電線サイズ/定格通電電流	60mm <sup>2</sup> -175A/100mm <sup>2</sup> -240A/150mm <sup>2</sup> -310A
定格絶縁電圧	AC DC1000V
端子ネジ	M10×25L 六角ボルトSP、PW付
締付トルク	10.0~14.7N・m (JIS C 8201-7-1)/18.0~23.0N・m (JIS C 2805)

## 適合圧着端子



## 直取付式 組端子台 (組立完成品)

## 【注文形式】

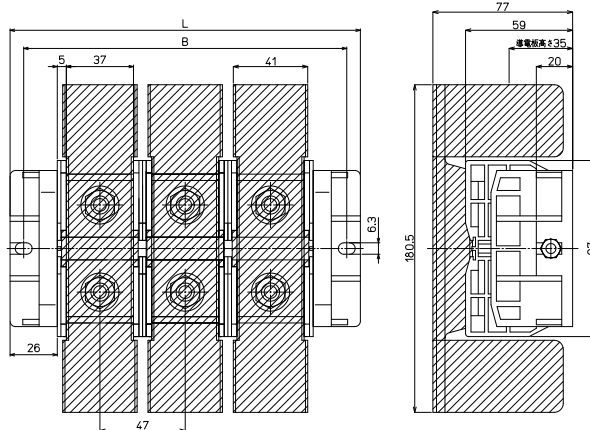
# PTKC-300STLB-□P

## 【寸法図】



(販売単位: 1)

極数



## 【構成部品】

中間板	PT-300STLB
側板	PT-230KC
カバー	CTEP-300
記名板	AP-12
シャフト	M6シャフト

## 【寸法表】

極数P	1	2	3	4	5	6	7	8	9	10	11	12	13	14	15
端子台全長L	99	146	193	240	287	334	-	-	-	-	-	-	-	-	-
取付ピッチB	84	131	178	225	272	319	-	-	-	-	-	-	-	-	-
シャフト長さ	60	110	155	202	248	296	-	-	-	-	-	-	-	-	-

記名板の長さ = 端子幅(47mm) × 極数(P) - 2mm

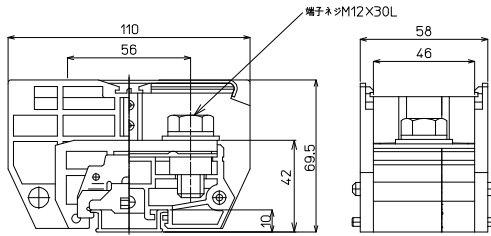
PTシリーズ

# PT-400 M12 / 200mm<sup>2</sup>, 400A



質量 約405g  
標準価格 1,682円 / 個  
(税抜・販売単位: 5)

### 【寸法図】



※カバー、記名板付き

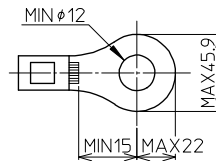
### 【一般仕様】

電線サイズ/定格通電電流	100mm <sup>2</sup> -240A/150mm <sup>2</sup> -310A/200mm <sup>2</sup> -400A
定格絶縁電圧	AC DC1000V
端子ネジ	M12×30L 土六角ボルトSP, PW付
締付トルク	14.0~20.6N・m (JIS C 8201-7-1)/31.5~39.0N・m (JIS C 2805)

### 【海外規格仕様】

	UL, CSA認定仕様	TÜV認定仕様
電線サイズ	AWG4/0~350(MCM) (より線)	AWG3/0~500(MCM) (より線)
定格絶縁電圧	AC DC600V	AC DC660V
定格通電電流	400A	400A

### 適合圧着端子



### 適合アクセサリ



【側板】  
**PT-200L**  
標準価格: 81円 (税抜)  
販売単位: 10個  
質量 約10g



【カバー】※  
**CTC-400**  
標準価格: 126円 (税抜)  
販売単位: 10個  
質量 約10g



【記名板】※  
**AP-12**  
標準価格: 62円 (税抜)  
販売単位: 50本  
質量 約9g



【レール】(1m)  
**DAV4-1000**  
標準価格: 957円 (税抜)  
販売単位: 100本  
質量 約191g



【止め金具】  
**HDV-2**  
標準価格: 91円 (税抜)  
販売単位: 50個  
質量 約20g

### オプション



【セフティーカバー】  
**CTEP-400**  
標準価格: 368円 (税抜)  
販売単位: 1個

※詳細はP429参照

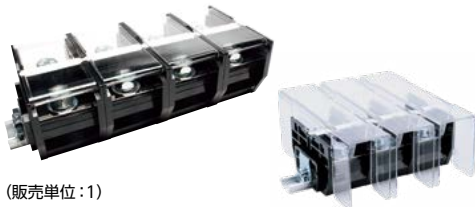
### レール式 組端子台 (組立完成品)

### 【注文形式】

# PTL-400 □ - □ P

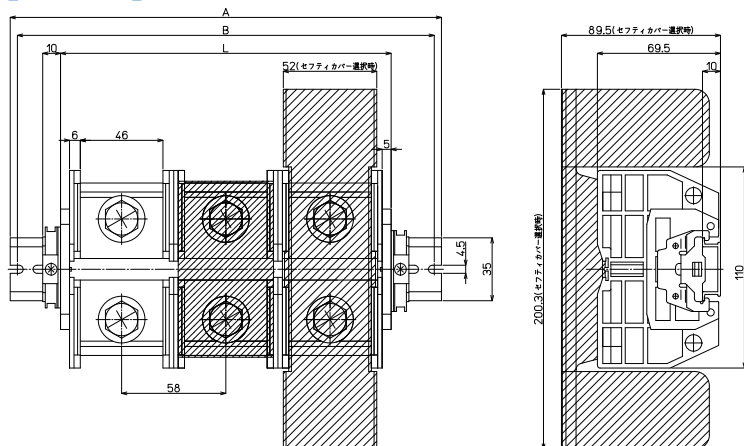
カバー  
無し: 標準(フラット)カバー  
-EP: セフティーカバー

極数



(販売単位: 1)

### 【寸法図】



### 【構成部品】

中間板	PT-400
側板	PT-200L
カバー	CTC-400 / CTEP-400
記名板	AP-12
レール	DAV4
止め金具	HDV-2

### 【寸法表】

※レール寸法はP452参照

極数P	1	2	3	4	5	6	7	8	9	10	11	12	13	14	15
端子台全長L	68	126	184	242	300	358	416	474	532	590	-	-	-	-	-
レール全長A	120	180	240	280	340	400	460	520	580	640	-	-	-	-	-
取付ピッチB	110	170	230	270	330	390	450	510	570	630	-	-	-	-	-

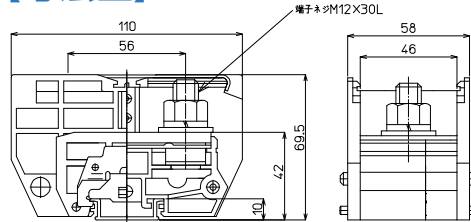
端子台全長 L = 端子幅 (58mm) × 極数 (P) + 側板2枚 (10mm)  
記名板の長さ = 端子幅 (58mm) × 極数 (P) - 2mm

# PT-400ST M12 / 200mm, 400A

RoHS  
Compliant



## 【寸法図】



質量 約426g  
標準価格 1,682円 / 個  
(税抜・販売単位: 5)

※カバー、記名板付き

## 【一般仕様】

電線サイズ/定格通電電流	100mm <sup>2</sup> -240A/150mm <sup>2</sup> -310A/200mm <sup>2</sup> -400A
定格絶縁電圧	AC DC1000V
端子ネジ	M12×30L 六角ボルトSP, PW付
締付トルク	14.0~20.6N・m (JIS C 8201-7-1)/31.5~39.0N・m (JIS C 2805)

## 適合アクセサリ



【側板】  
**PT-200L**  
標準価格: 81円(税抜)  
販売単位: 10個

質量 約10g



【カバー】※  
**CTC-400**  
標準価格: 126円(税抜)  
販売単位: 10個

質量 約10g



【記名板】※  
**AP-12**  
標準価格: 62円(税抜)  
販売単位: 50本

質量 約9g



【レール】(1m)  
**DAV4-1000**  
標準価格: 957円(税抜)  
販売単位: 100本

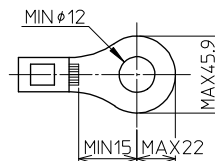
質量 約191g



【止め金具】  
**HDV-2**  
標準価格: 91円(税抜)  
販売単位: 50個

質量 約20g

## 適合圧着端子



## オプション



【セーフティカバー】  
**CTEP-400**  
標準価格: 368円(税抜)  
販売単位: 1個

※詳細はP429参照

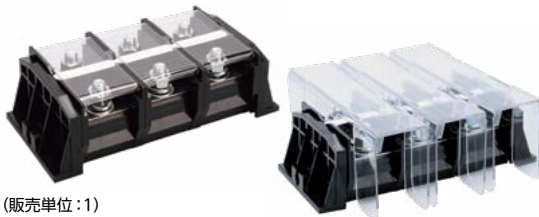
## 直取付式 組端子台 (組立完成品)

## 【注文形式】

# PTKC-400ST □ - □ P

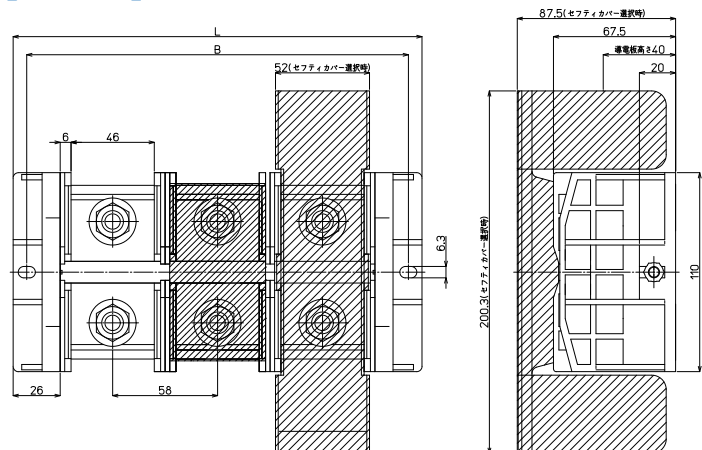
カバー  
無し: 標準(フラット)カバー  
-EP: セーフティカバー

極数



(販売単位: 1)

## 【寸法図】



## 【構成部品】

中間板	PT-400ST
側板	PT-460KC
カバー	CTC-400 / CTEP-400
記名板	AP-12
シャフト	M6シャフト

## 【寸法表】

極数P	1	2	3	4	5	6	7	8	9	10	11	12	13	14	15
端子台全長L	110	168	226	284	342	400	-	-	-	-	-	-	-	-	-
取付ピッチB	95	153	211	269	327	385	-	-	-	-	-	-	-	-	-
シャフト長さ	72	130	188	248	304	365	-	-	-	-	-	-	-	-	-

記名板の長さ = 端子幅(58mm) × 極数(P) - 2mm

PTシリーズ(スタッドロングボルトタイプ)

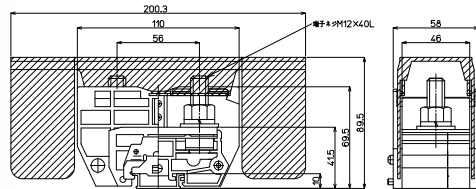
# PT-400STLB M12 / 200mm<sup>2</sup>, 400A

RoHS  
Compliant



質量 約469g  
標準価格 2,537円 / 個  
(税抜・販売単位: 5)

## 【寸法図】



※カバー、記名板付き

## 適合アクセサリ



【側板】  
**PT-200L**  
標準価格: 81円(税抜)  
販売単位: 10個  
質量 約10g



【カバー】※  
**CTEP-400**  
標準価格: 368円(税抜)  
販売単位: 1個



【記名板】  
**AP-12**  
標準価格: 62円(税抜)  
販売単位: 50本  
質量 約9g



【レール】(1m)  
**DAV4-1000**  
標準価格: 957円(税抜)  
販売単位: 100本  
質量 約191g



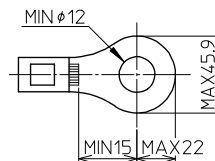
【止め金具】  
**HDV-2**  
標準価格: 91円(税抜)  
販売単位: 50個  
質量 約20g

※詳細はP429参照

## 【一般仕様】

電線サイズ/定格通電電流	100mm <sup>2</sup> -240A/150mm <sup>2</sup> -310A/200mm <sup>2</sup> -400A
定格絶縁電圧	AC DC1000V
端子ネジ	M12×30L 六角ボルトSP、PW付
締付トルク	14.0~20.6N・m (JIS C 8201-7-1)/31.5~39.0N・m (JIS C 2805)

## 適合圧着端子



## 直取付式 組端子台 (組立完成品)

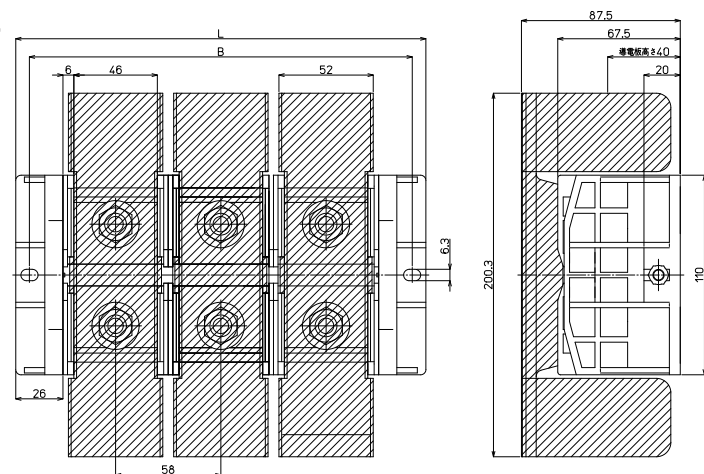
## 【注文形式】

# PTKC-400STLB-□P



(販売単位: 1)

## 【寸法図】



## 【構成部品】

中間板	PT-400STLB
側板	PT-460KC
カバー	CTEP-400
記名板	AP-12
シャフト	M6シャフト

## 【寸法表】

極数P	1	2	3	4	5	6	7	8	9	10	11	12	13	14	15
端子台全長L	110	168	226	284	342	400	-	-	-	-	-	-	-	-	-
取付ピッチB	95	153	211	269	327	385	-	-	-	-	-	-	-	-	-
シャフト長さ	72	130	188	248	304	365	-	-	-	-	-	-	-	-	-

記名板の長さ = 端子幅(58mm) × 極数(P) - 2mm

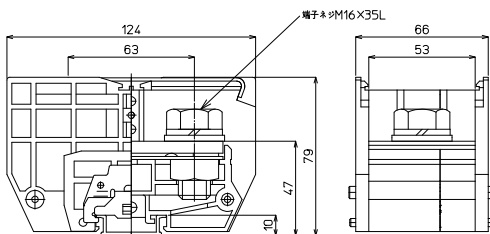
PTシリーズ

# PT-600 M16 / 325mm<sup>2</sup>, 600A



質量 約258g  
標準価格 2,529円 / 個  
(税抜・販売単位: 3)

### 【寸法図】



※カバー、記名板付き

### 【一般仕様】

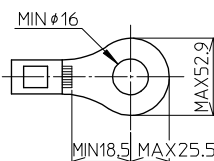
※レール組端子台でのJIS C 2805対応締付トルクの適用はDASレール使用時に限ります。

電線サイズ/定格通電電流	150mm <sup>2</sup> -310A/200mm <sup>2</sup> -400A/325mm <sup>2</sup> -600A
定格絶縁電圧	AC DC1000V
端子ネジ	M16×35L 六角ボルトSW、PW付
締付トルク	25.0~37.3N・m (JIS C 8201-7-1)/78.5~98.0N・m (JIS C 2805)

### 【海外規格仕様】

	UL、CSA認定仕様	TÜV認定仕様
電線サイズ	AWG/MCM300~600(より線)	AWG/MCM250~600(より線)
定格絶縁電圧	AC DC600V	AC DC660V
定格通電電流	550A	600A

### 適合圧着端子



### 適合アクセサリ



【側板】  
**PT-200L**  
標準価格: 81円(税抜)  
販売単位: 10個  
質量 約10g



【カバー】※  
**CTC-600**  
標準価格: 178円(税抜)  
販売単位: 10個  
質量 約14g



【記名板】※  
**AP-12**  
標準価格: 62円(税抜)  
販売単位: 50本  
質量 約9g



【レール】(1m)  
**DAV4-1000**  
標準価格: 957円(税抜)  
販売単位: 100本  
質量 約191g



【止め金具】  
**HDV-2**  
標準価格: 91円(税抜)  
販売単位: 50個  
質量 約20g

### オプション



【セーフティカバー】  
**CTEP-600**  
標準価格: 480円(税抜)  
販売単位: 1個

※詳細はP429参照

### レール式 組端子台 (組立完成品)

### 【注文形式】

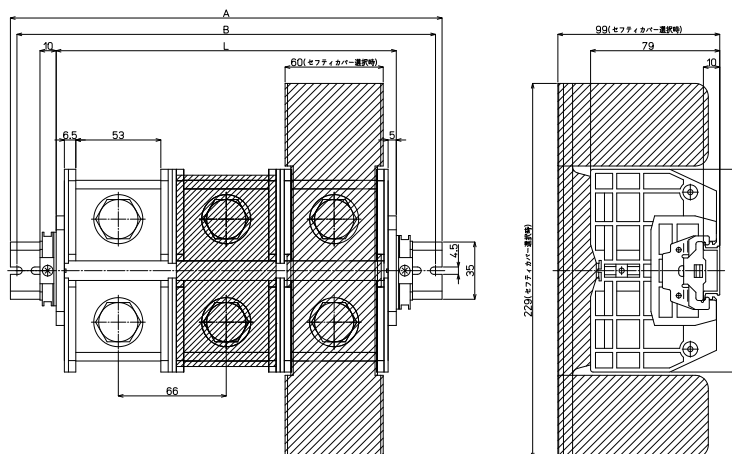
## PTL-600 □ - □ P

カバー  
無し: 標準(フラット)カバー  
-EP: セーフティカバー



(販売単位: 1)

### 【寸法図】



### 【構成部品】

中間板	PT-600
側板	PT-200L
カバー	CTC-600 / CTEP-600
記名板	AP-12
レール	DAV4
止め金具	HDV-2

### 【寸法表】

※レール寸法はP452参照

極数P	1	2	3	4	5	6	7	8	9	10	11	12	13	14	15
端子台全長L	76	142	208	274	340	406	472	538	604	670	-	-	-	-	-
レール全長A	120	180	260	320	380	460	520	580	660	720	-	-	-	-	-
取付ピッチB	110	170	250	310	370	450	510	570	650	710	-	-	-	-	-

端子台全長 L = 端子幅 (66mm) × 極数 (P) + 側板2枚 (10mm)

記名板の長さ = 端子幅 (66mm) × 極数 (P) - 2mm

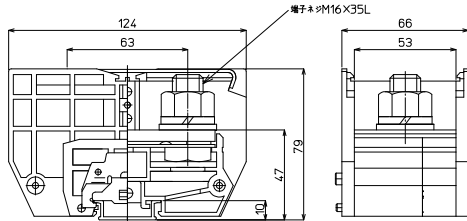
# PT-600ST M16 / 325mm<sup>2</sup>, 600A

RoHS  
Compliant



質量 約699g  
標準価格 2,529円 / 個  
(税抜・販売単位: 3)

## 【寸法図】



※カバー、記名板付き

## 【一般仕様】

※レール組端子台でのJIS C 2805対応締付トルクの適用はDASレール使用時に限りです。

電線サイズ/定格通電電流	150mm <sup>2</sup> -310A/200mm <sup>2</sup> -400A/325mm <sup>2</sup> -600A
定格絶縁電圧	AC DC1000V
端子ネジ	M16×35L 六角ボルトSW, PW付
締付トルク	25.0~37.3N・m (JIS C 8201-7-1)/78.5~98.0N・m (JIS C 2805)

## 適合アクセサリ



【側板】  
**PT-200L**  
標準価格: 81円(税抜)  
販売単位: 10個  
質量 約10g



【カバー】※  
**CTC-600**  
標準価格: 178円(税抜)  
販売単位: 10個  
質量 約14g



【記名板】※  
**AP-12**  
標準価格: 62円(税抜)  
販売単位: 50本  
質量 約9g

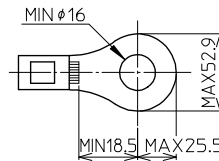


【レール】(1m)  
**DAV4-1000**  
標準価格: 957円(税抜)  
販売単位: 100本  
質量 約191g



【止め金具】  
**HDV-2**  
標準価格: 91円(税抜)  
販売単位: 50個  
質量 約20g

## 適合圧着端子



## オプション



【セーフティカバー】  
**CTEP-600**  
標準価格: 480円(税抜)  
販売単位: 1個

※詳細はP429参照

## 直取付式 組端子台 (組立完成品)

## 【注文形式】

# PTKC-600ST □ - □ P

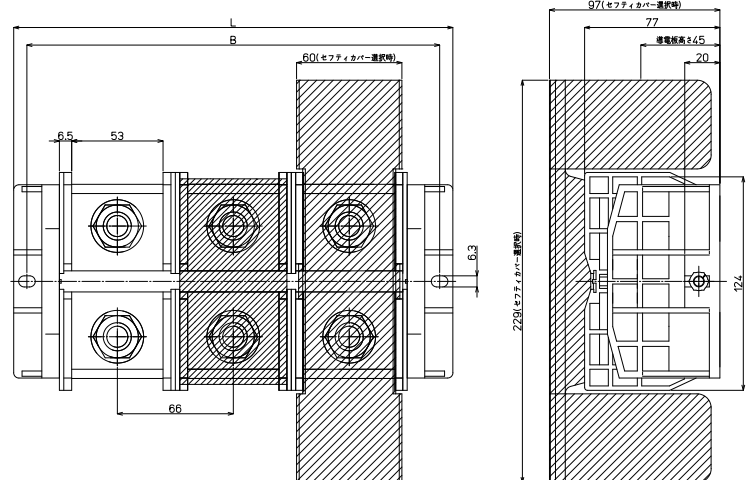
カバー  
無し: 標準(フラット)カバー  
-EP: セーフティカバー

極数



(販売単位: 1)

## 【寸法図】



## 【構成部品】

中間板	PT-600ST
側板	PT-460KC
カバー	CTC-600 / CTEP-600
記名板	AP-12
シャフト	M6シャフト

## 【寸法表】

極数P	1	2	3	4	5	6	7	8	9	10	11	12	13	14	15
端子台全長L	118	184	250	316	-	-	-	-	-	-	-	-	-	-	-
取付ピッチB	103	169	235	301	-	-	-	-	-	-	-	-	-	-	-
シャフト長さ	80	145	212	278	-	-	-	-	-	-	-	-	-	-	-

記名板の長さ = 端子幅(66mm) × 極数(P) - 2mm

PTシリーズ(スタッドロングボルトタイプ)

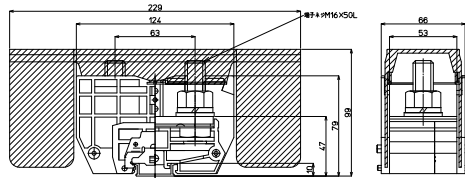
# PT-600STLB M16 / 325mm<sup>2</sup>, 600A

RoHS  
Compliant



質量 約774g  
標準価格 3,703円 / 個  
(税抜・販売単位: 3)

## 【寸法図】



※カバー、記名板付き

## 適合アクセサリ



【側板】  
**PT-200L**  
標準価格: 81円(税抜)  
販売単位: 10個  
質量 約10g



【カバー】※  
**CTEP-600**  
標準価格: 480円(税抜)  
販売単位: 1個



【記名板】※  
**AP-12**  
標準価格: 62円(税抜)  
販売単位: 50本  
質量 約9g



【レール】(1m)  
**DAV4-1000**  
標準価格: 957円(税抜)  
販売単位: 100本  
質量 約191g



【止め金具】  
**HDV-2**  
標準価格: 91円(税抜)  
販売単位: 50個  
質量 約20g

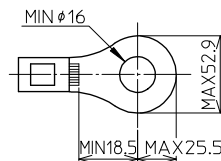
※詳細はP429参照

## 【一般仕様】

※レール組端子台でのJIS C 2805対応締付トルクの適用はDASレール使用時に限ります。

電線サイズ/定格通電電流	150mm <sup>2</sup> -310A/200mm <sup>2</sup> -400A/325mm <sup>2</sup> -600A
定格絶縁電圧	AC DC1000V
端子ネジ	M16×35L 六角ボルトSW、PW付
締付トルク	25.0~37.3N・m (JIS C 8201-7-1)/78.5~98.0N・m (JIS C 2805)

## 適合圧着端子

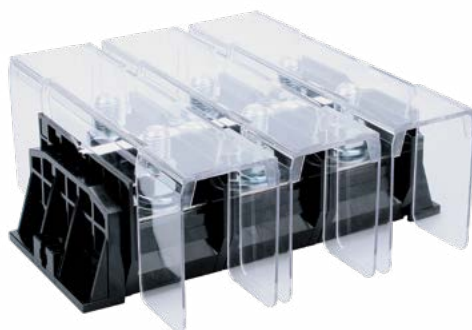


## 直取付式 組端子台 (組立完成品)

## 【注文形式】

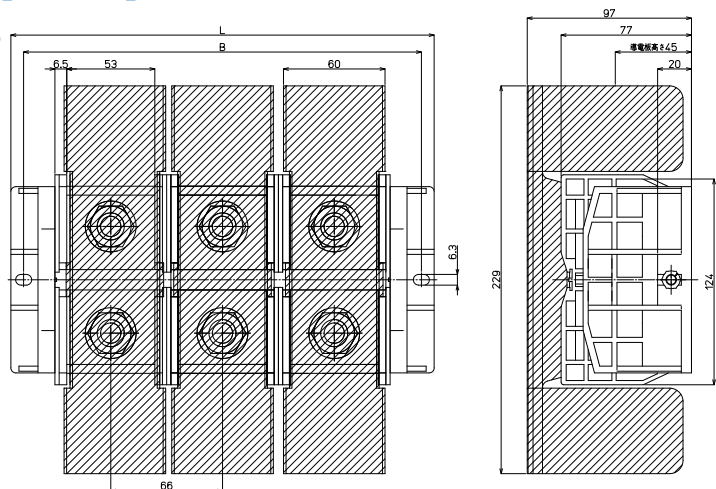
# PTKC-600STLB-□P

## 【寸法図】



(販売単位: 1)

極数



## 【構成部品】

中間板	PT-600STLB
側板	PT-460KC
カバー	CTEP-600
記名板	AP-12
シャフト	M6シャフト

## 【寸法表】

極数P	1	2	3	4	5	6	7	8	9	10	11	12	13	14	15
端子台全長L	118	184	250	316	-	-	-	-	-	-	-	-	-	-	-
取付ピッチB	103	169	235	301	-	-	-	-	-	-	-	-	-	-	-
シャフト長さ	80	145	212	278	-	-	-	-	-	-	-	-	-	-	-

記名板の長さ = 端子幅(66mm) × 極数(P) - 2mm