

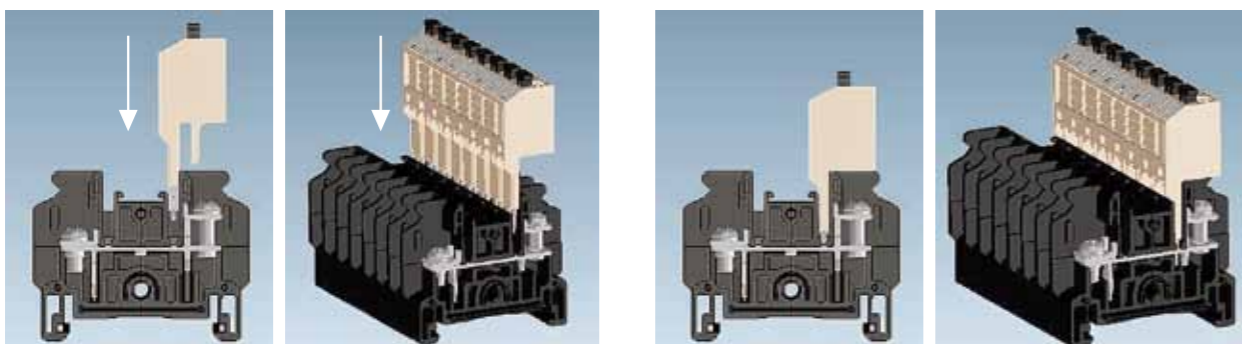
電線の結線・取り外し方法



① 開閉ボタンを工具で押し、電線を挿入します。
フェール使用時は差し込むだけでOK。

② 開閉ボタンを工具で押し、
電線を抜いてください。

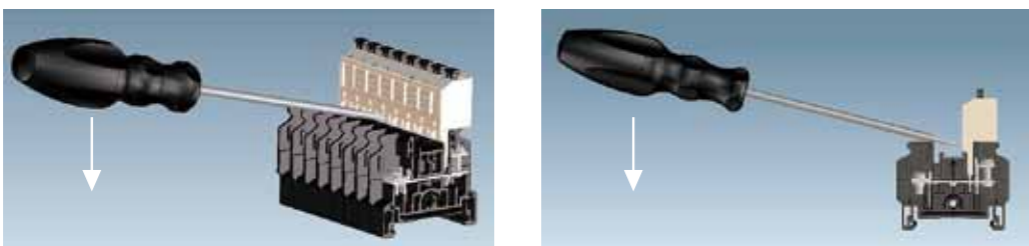
取り付け方法



① ショートバー差込部に挿入します。

② 端子台に当たるまでしっかり挿入して下さい。

取り外し方法



※図のように端子台をテコにしてドライバーなどの工具を使用すれば簡単に取り外すことができます。

貴社のサービスは弊社にお任せください。

技術相談窓口

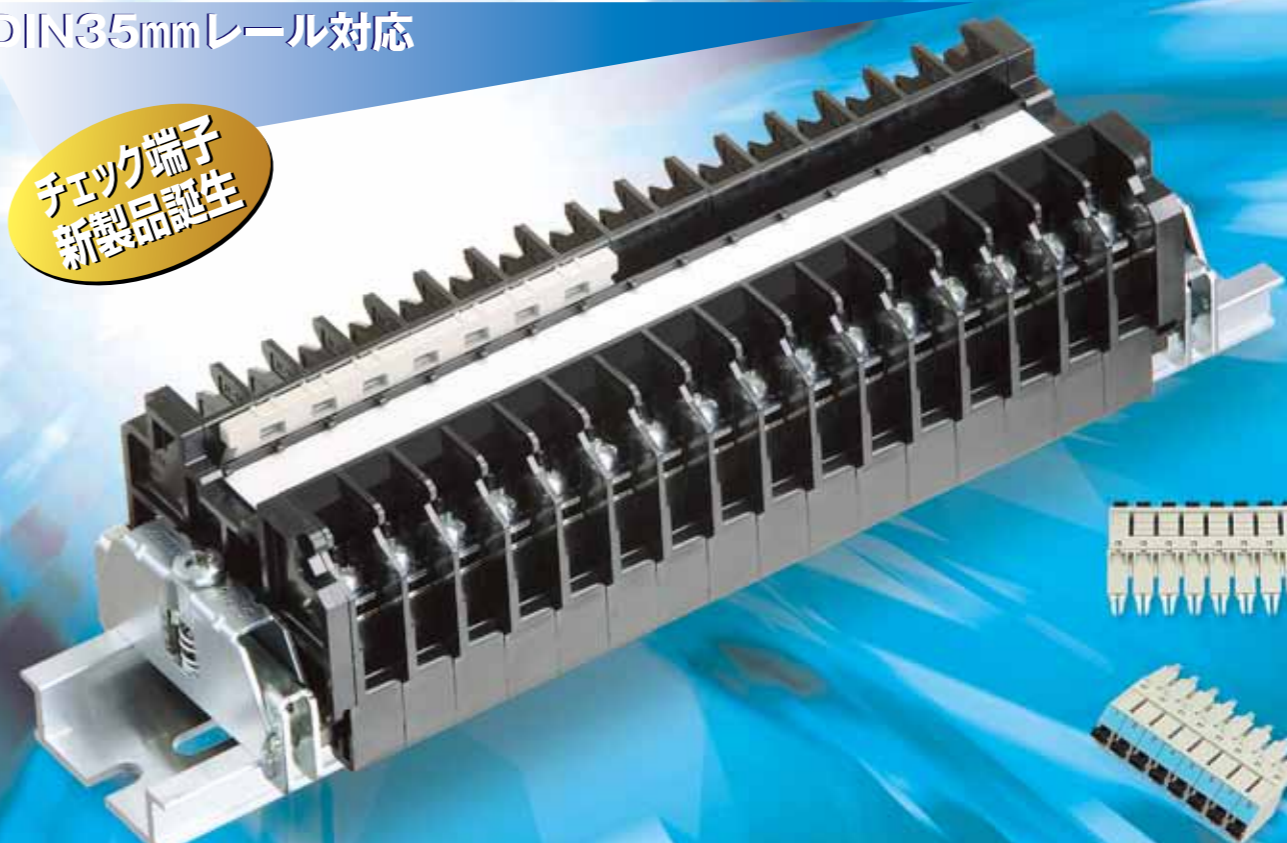
●開発技術部
TEL.0266-27-2292
FAX.0266-28-9150
東洋技研製品の技術的なご相談にお応えします。
受付時間 月～金 9:00～17:30(祝祭日を除く)

JTシリーズ

ネジアップ式端子台
DIN35mmレール対応



チェック端子
新製品誕生



ショートバー2極 ショートバー4極 ショートバー8極

仕様(端子台)

	JT-10	JT-20
定格電圧	600V	
定格電流	16A	21A
適合電線	1.25mm ² /MAX	2.0mm ² /MAX
結線ビス	M3×7.3L	M3.5×7.3L
標準締付トルク	1.2N・m	1.4N・m
耐電圧	2500V/1分間	
絶縁抵抗	100MΩ以上(DC500Vメガにて)	
使用周囲温度	-25℃～+60℃	

材質

中間板	変性PPE(UL94 V-0)
側板	変性PPE(UL94 V-0)
導電板	黄銅(Niメッキ)
ネジ・座金	鉄(亜鉛メッキ三価クロメート)
スプリング	SUS
カバー	PC(UL94 V-0)

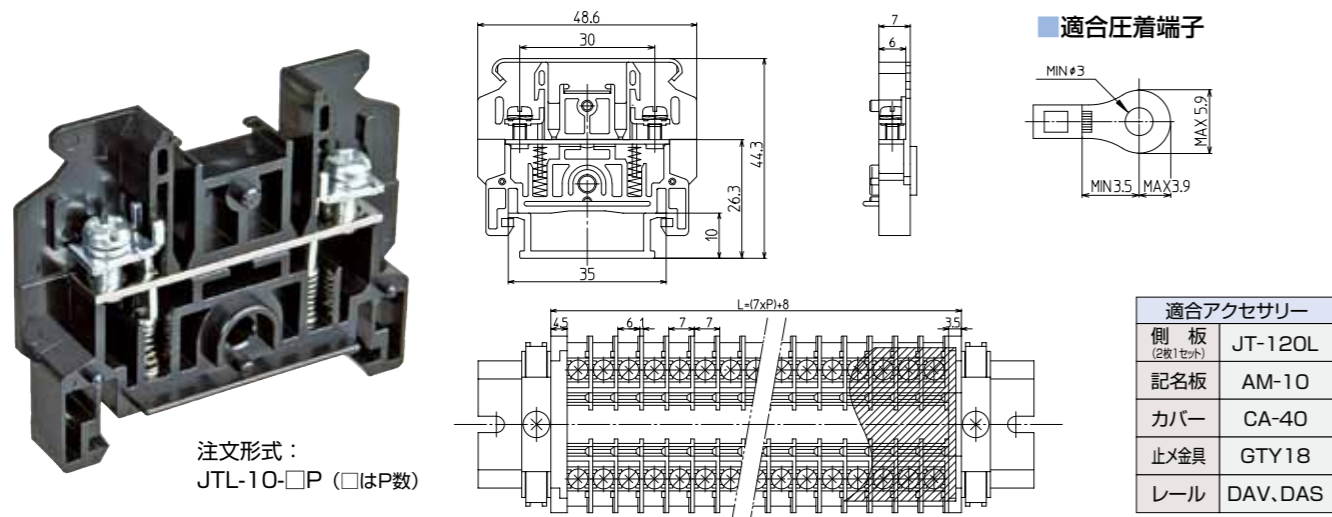
特長

- ショートバーを端子台上部から差し込むタイプなので、端子台上部からコモン部がひと目で確認可能です。
- ショートバーと端子ネジ部が別の場所に接続される為、端子ネジ部には1ネジに対して2本の電線が結線でき、省スペース化が図れます。
- 電気試験などの際、ショートバーだけを外して確認することが可能です。



コモン部がひと目で確認OK

JT-10 M3/1.25mm² 16A



注文形式：
JTL-10-□P (□はP数)

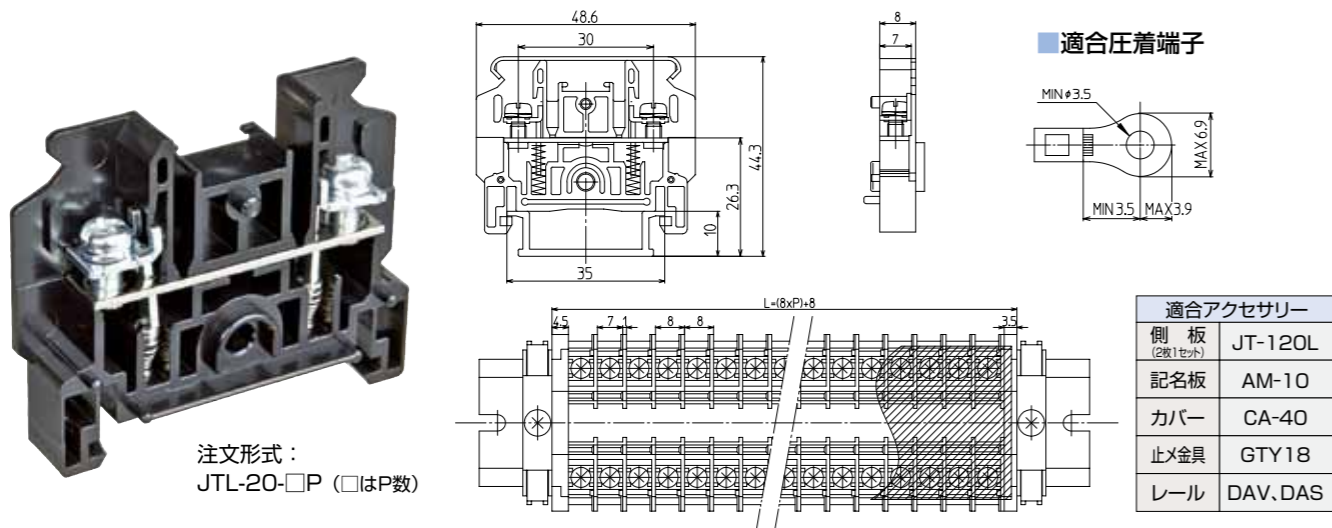
■適合圧着端子

適合アクセサリ	
側板 (2枚1セット)	JT-120L
記名板	AM-10
カバー	CA-40
止メ金具	GTY18
レール	DAV, DAS

■寸法表

極数 P	1	2	3	4	5	6	7	8	9	10	11	12	13	14	15	16	17	18	19	20	21	22	23	24	25	26	27	28	29	30
端子全長L	15	22	29	36	43	50	57	64	71	78	85	92	99	106	113	120	127	134	141	148	155	162	169	176	183	190	197	204	211	218

JT-20 M3.5/2.0mm² 21A



注文形式：
JTL-20-□P (□はP数)

■適合圧着端子

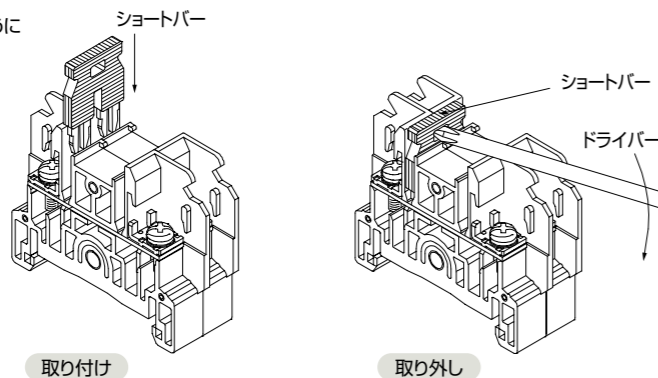
適合アクセサリ	
側板 (2枚1セット)	JT-120L
記名板	AM-10
カバー	CA-40
止メ金具	GTY18
レール	DAV, DAS

■寸法表

極数 P	1	2	3	4	5	6	7	8	9	10	11	12	13	14	15	16	17	18	19	20	21	22	23	24	25	26	27	28	29	30
端子全長L	16	24	32	40	48	56	64	72	80	88	96	104	112	120	128	136	144	152	160	168	176	184	192	200	208	216	224	232	240	248

■ショートバーの取り付け・取り外し使用上の注意

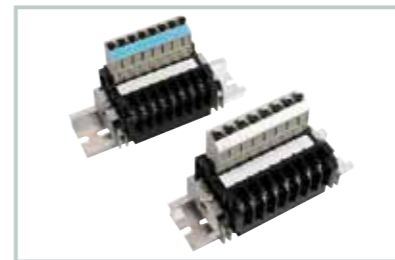
▲使用上の注意
※ショートバーを外す時は図のように
ドライバー等で抜いてください。



JT-10用	SBV7-2(2極)
	SBV7-4(4極)
	SBV7-8(8極)
JT-20用	SBV8-2(2極)
	SBV8-4(4極)
	SBV8-8(8極)

チェック端子台

◆特長と使用方法



■特長

- JTシリーズ端子台に8P一体型でワンタッチ取り付けが可能です。
- チェック端子結線部はスプリングロック式なので、棒圧着端子などの電線端末処理により差し込むだけで結線が可能です。
- 電線の挿抜はドライバーで開閉ボタンを押すだけ（専用工具不要です）
- 端子台のショートバー接続部に差し込むだけでOK。
- 端子台の記名板を外すことなく接続可能。
- 耐電圧・絶縁・シーケンス試験用などの治具としてご使用いただけます。
- 導通チェックなどのテストプラグとしてご使用いただけます。
- 8P全てがそれぞれ絶縁されています。
- 記名シール (JT10用青・JT20用白)

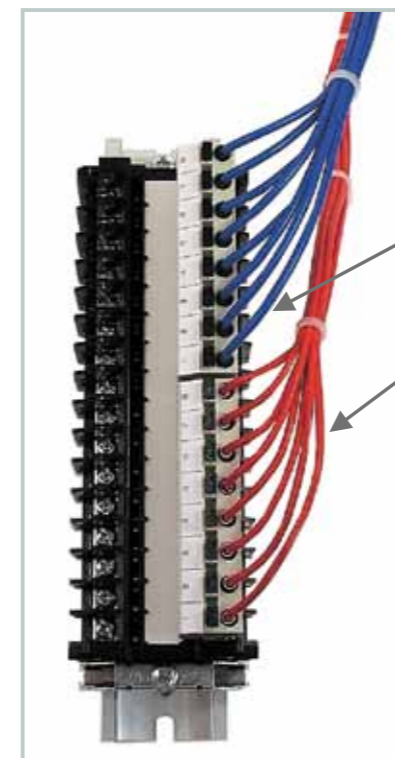
■定格

タイプ	JT10-CH8P	JT20-CH8P
定格電圧	600V	
定格電流	10A	
適合電線	AWG28~16	
電線むき長さ	9~10mm	
絶縁抵抗	DC500Vにて 100MΩ以上	
耐電圧	AC2500V/1分間	
使用周囲温度	-25℃~+60℃	

■材質

絶縁本体	ナイロン(UL94 V-0)	
開閉ボタン	PBT(UL94 V-0)	
導電金具	銅合金(Snメッキ)	
結線パネ	SUS	

形式	JT10-CH8P	JT20-CH8P
標準価格	2,060円	2,245円
質量	24g	27g
販売単位	1個	



8P毎、連続で接続可能

耐電圧試験・シーケンス試験等に

