

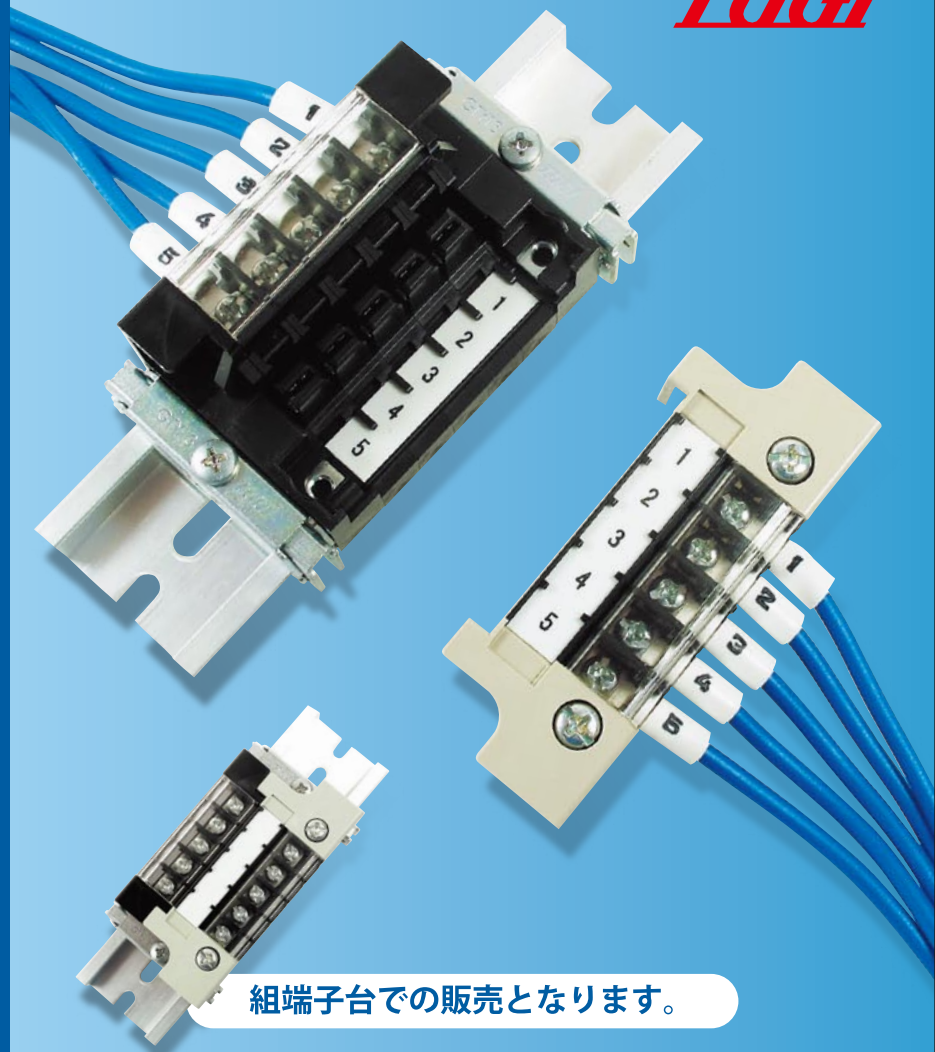
NEW

ネジアップ式 2 ピース端子台
DIN35mm レール対応

ATX-10

M3.5/2mm², 16A

RoHS 対応



**電線を接続したまま
一括で取付け /
取外し可能**

制御盤同士の現地での接続や
制御盤の交換 / 置換えに

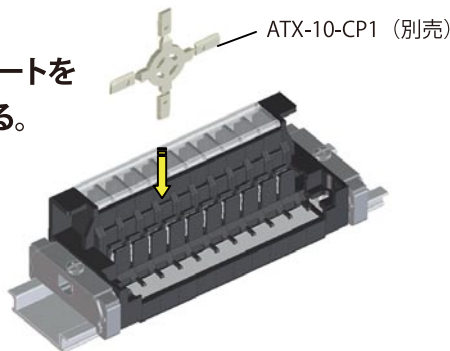
省力化と時間短縮

現場での誤配線を未然防止

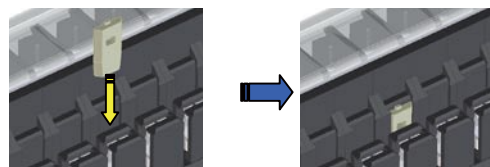
組端子台での販売となります。

誤挿入防止

1 下段端子台に
誤挿入防止プレートを
挿入して切断する。

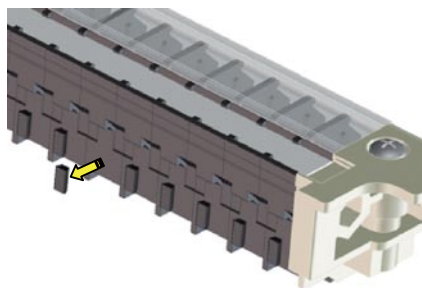


切断した状態

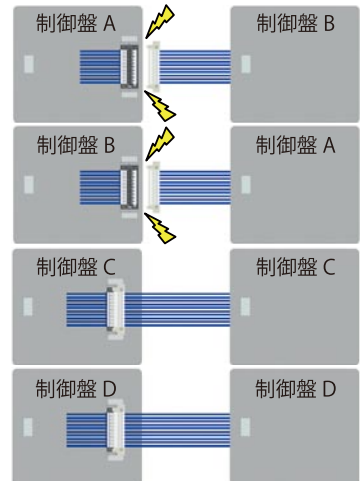
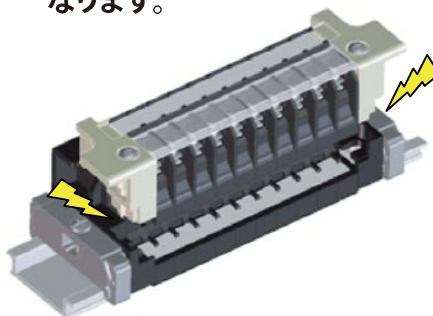


※誤挿入防止プレートは奥までしっかりと差し込んでください。

2 対になる上部端子台の
突起をニッパーで切断する。



3 正しい組合せでなければ、
端子台が挿入できなく
なります。



※誤挿入防止のストッパーが効いた状態では無理に押し込まないで下さい。端子台が破損する恐れがあります。

TOYOGI TOYOGIKEN CO., LTD.

■定格

| 定格電圧 | 適合電線 / 定格電流 | 端子ネジ | 締付トルク |
|------|------------------------|-----------|--------|
| 600V | 2mm ² / 16A | M3.5×6.7L | 1.4N・m |

性能・特性

| | |
|---------|---|
| 標準使用状態 | 周囲温度 -25℃～+60℃ (氷結又は、結露しないこと) 相対湿度 45～85% |
| 接触抵抗 | 5mΩ以下 |
| 温度上昇 | 導電金具の温度上昇値 35℃以下 |
| 絶縁抵抗 | 各充電部相互間及び各充電部と取付 金属板間で 200MΩ以上 (DC500V メガ) |
| 商用周波耐電圧 | 2500V / 1 分間 |
| 挿抜耐久 | 200 回 |
| 準拠規格 | JIS C 2811 |

材質

| | | |
|------------|--------------------|---------|
| 本体 | 変性 PPE (上 / 下…黒) | UL94V-0 |
| 接触子 (端子台下) | 銅合金 (Ni メッキ) | |
| 導電板 (端子台上) | 銅合金 (Sn メッキ) | |
| 端子ネジ | 鉄 (亜鉛メッキ+三価クロメート) | |
| スプリング | 鉄 (亜鉛メッキ+三価クロメート) | |
| アップ座金 | 鉄 (亜鉛メッキ+三価クロメート) | |
| 側板 | 変性 PPE (上…灰 / 下…黒) | UL94V-0 |
| カバー | PC (透明) | UL94V-0 |
| 記名板 | PVC (白) | |

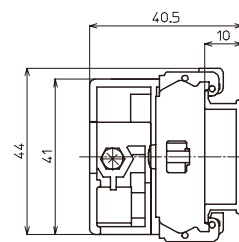
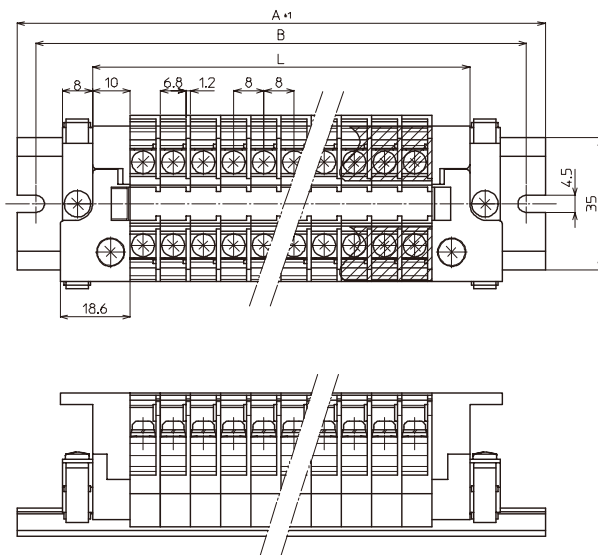
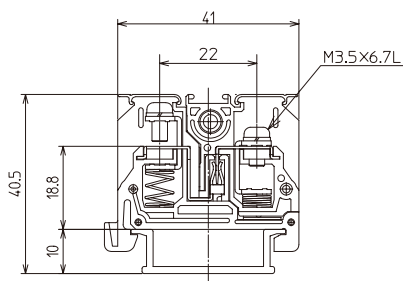
組端子台 (工場組立出荷品)

端子台全長 L = 端子幅 (8mm) × 極数 (□P) + 側板 Set (20mm)

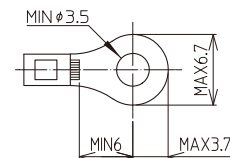
注文形式：

ATXSL-10-□P

(□は P 数)



■適合圧着端子



| 極数 P | 2 | 3 | 4 | 5 | 6 | 7 | 8 | 9 | 10 | 11 | 12 | 13 | 14 | 15 | 16 | 17 | 18 | 19 | 20 |
|------------|----|-----|-----|-----|-----|-----|-----|-----|-----|-----|-----|-----|-----|-----|-----|-----|-----|-----|-----|
| 端子全長 L | 36 | 44 | 52 | 60 | 68 | 76 | 84 | 92 | 100 | 108 | 116 | 124 | 132 | 140 | 148 | 156 | 164 | 172 | 180 |
| レール全長 A | 80 | 80 | 100 | 100 | 100 | 120 | 120 | 140 | 140 | 140 | 160 | 160 | 180 | 180 | 180 | 200 | 200 | 220 | 220 |
| 取付けピッチ B | 70 | 70 | 90 | 90 | 90 | 110 | 110 | 130 | 130 | 130 | 150 | 150 | 170 | 170 | 170 | 190 | 190 | 210 | 210 |
| 組端子台質量 (g) | 96 | 108 | 123 | 135 | 146 | 162 | 173 | 188 | 200 | 211 | 227 | 238 | 253 | 265 | 276 | 292 | 303 | 319 | 330 |

| 中間板 | 側板 Set | カバー | 記名板 | レール | 止め金具 | 誤挿入防止プレート | 適合ショートバー |
|----------------|---|------|-------|------|----------------|-----------------|-------------------------------|
| ATX-10 (10.9g) | ATX-10L1 (A) (B) (9.5g) ATX-10L2 (A) (B) (11.5g) | CB-5 | M-1LE | DAV4 | GTY-13 (18.0g) | ATX-10-CP1 (別売) | SB (R) 8 A-※、□B (R) 8A-※ (別売) |

※組端子台出荷時は、ショートバーは接続されていません

貴社のサービスは弊社にお任せください。

技術相談窓口

●開発技術部
TEL.0266-27-2292
FAX.0266-28-9150
 東洋技研製品の技術的なご相談にお応えします。
 受付時間 月～金9:00～17:30(祝祭日を除く)